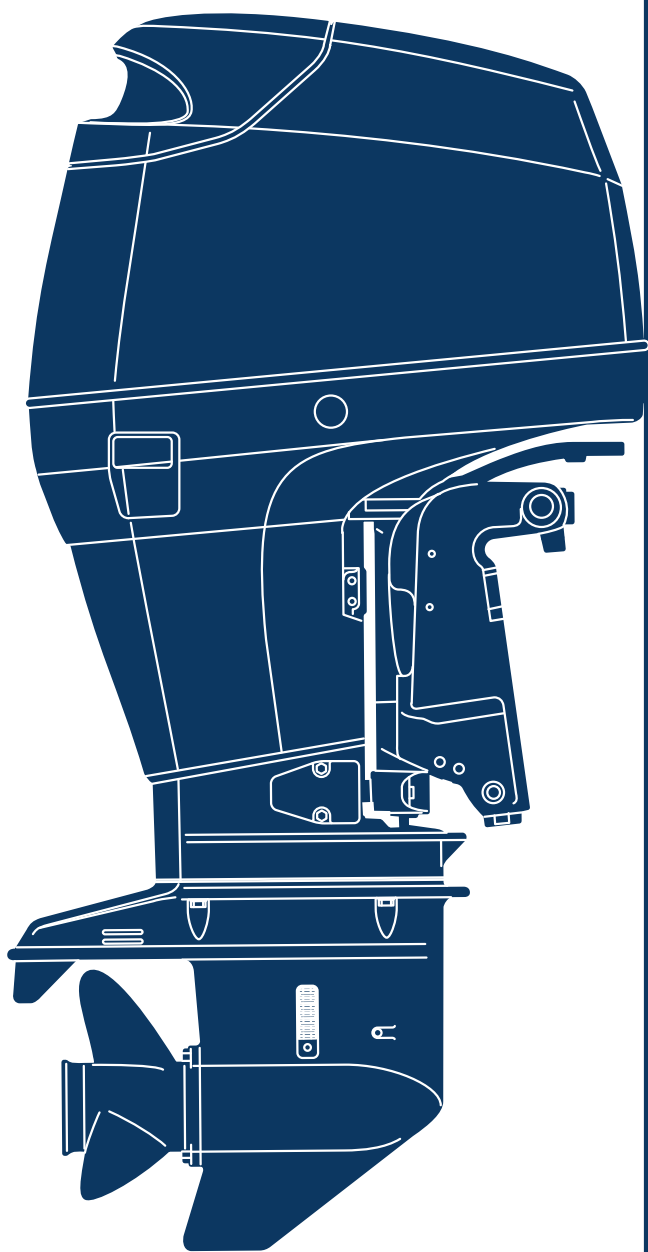


2017 PARTS CATALOG

トーハツ船外機
パーツ カタログ



TOHATSU

MD 75C2 90C2

Serial Number 00001AG~

OB NO.002-21049-0AG
3FW 1701

パーツカタログのご使用について

1. このパーツカタログは、2017年1月現在で編集しております。
2. 新設、廃止または、変更が生じた場合は、サービスブルテン等にてお知らせ致しますので、その都度、ご訂正ください。
3. イラストレーション（部品図）は部品検査の目安として記載していますので現品と形状が異なる場合があります。
4. イラストが一つに対して複数の品番がありますので枝番、適用モデル、備考を確認してからご注文願います。

Ref.No. 見出番号	Part No. 部品番号	Description 部品名	適用モデル		Remarks 備考
			Q'ty/個数		
10-1	1 3FW-06401-1	ECU ASSY ECUアッソ			40ps Engine Control Unit 3FW10AA
10-1	2 3FY-06401-1	ECU ASSY ECUアッソ	1		75ps Engine Control Unit 3FY10AA
10-2	910103-0630	BOLT ボルト	3	3	
10-3	346-67115-0	WASHER 6.5-21-1 ワッシャ 6.5-21-1	6	6	
	346-67113-0	MOUNT 8.5-14-2.5 マウント 8.5-14-2.5	3	3	

5. アッセンブリまたは、キットでの販売部品は、その構成する部品の頭に（*）印をつけて表しています。
6. 本文中に記載されている記号は、次の様になっています。

STD	: スタンダード	OPT	: オプション
O/S	: オーバーサイズ	ASSY	: アッセンブリ
DO	: 日本国内向け	EX	: 海外輸出向け
A	: 必要に応じて選択	EU	: 欧州連合

7. オーダー上の注意

塗装部品の注文に当っては、以下に従ってください。

パーツナンバーの4桁目が B”・Q” 記号のものは塗装されています。

現在の塗装色はパワーヘッドがブラック（B）、ロウユニットがアクアマリンブルー（Q）です。

※ ロウユニットの旧塗装色は（S）シルバーグレーです。

[例示]

エンジンショートブロックキット ロウユニットアッソ (L)

3FWB87090-3 3FWQ87302-3

B: ブラック

Q: アクアマリンブルー

8. ボルト・ナット・ワッシャのサイズ記号に付いて

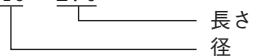
ボルト 916124 - 0850

ナット・ワッシャ 940103 - 0800

9. 標準部品のホースは、長巻（備考を参照）に代替されます。

ホース

98AL - 40 - 270



HOSE/PIPE

Ref.No. 見出番号	Part No. 部品番号	Description 部 品 名	Bulk part No. バルク部品番号	Bulk part バルク部品	
				Inner Diameter (mm) 内径(mm)	Length(m) 長さ(m)
1-45	98AB-50-780	HOSE ホース	98AB-501000	5	1
1-46	98AB-50-065	HOSE ホース	98AB-501000	5	1
1-47	98AB-50-065	HOSE ホース	98AB-501000	5	1
1-48	98AB-50-115	HOSE ホース	98AB-501000	5	1
1-51	98AL-40-185	HOSE ホース	98AL-401000	4	1
1-54	98AL-40-240	HOSE ホース	98AL-401000	4	1
4-46	98AB-50-770	HOSE ホース	98AB-501000	5	1
4-49	98AB-50-230	HOSE ホース	98AB-501000	5	1
7-27	98AB-30-390	HOSE 3-7 ホース	98AB-301000	3	1
8-43	98AB-50-210	HOSE ホース	98AB-501000	5	1
8-46	98AB-50-075	HOSE ホース	98AB-501000	5	1
8-49	98AB-70-145	HOSE ホース	98AB-701000	7	1
8-52	98AB-701000	HOSE ホース	98AB-701000	7	1
13-9	99AA-6-0200	PIPE パイプ	99AA-6-1000	6	1
13-11	99AA-2-0560	PIPE パイプ	99AA-2-1000	2	1
13-12	99AA-2-0380	PIPE パイプ	99AA-2-1000	2	1
13-13	99AA-2-0395	PIPE パイプ	99AA-2-1000	2	1
13-14	99AA-2-0275	PIPE パイプ	99AA-2-1000	2	1
13-15	99AA-2-0180	PIPE パイプ	99AA-2-1000	2	1
13-17	99AA-2-0465	PIPE パイプ	99AA-2-1000	2	1
13-23	99AA-6-1150	PIPE パイプ	99AA-6-1000 x2	6	1
15-53	1 98AL-40-800	HOSE ホース	98AL-401000	4	1
15-53	2 98AL-40-920	HOSE ホース	98AL-401000	4	1
19-45	98AB-50-180	HOSE ゴムホース	98AB-501000	5	1
24-6	1 98AB-70-700	* HOSE * ホース	98AB-701000	7	1
24-7	1 98AB-701600	* HOSE * ホース	98AB-701000 x2	7	1
28-7	11 98AL-40-920	* HOSE * ホース	98AL-401000	4	1

HOW TO USE THIS PARTS CATALOG

1. This Parts Catalog provides information available as of the end of January, 2017.
2. Please keep the Parts Catalog updated each time when receiving the Service Bulletin describing the addition, abolition and/or change of parts.
3. Actual shapes of parts may be different from the illustrations shown in this Parts Catalog because they are described only as a guide for searching parts.
4. One illustration is given more than one article number. Please confirm the sub-number, applicable model and remarks before ordering parts.

Ref.No. 見出番号	Part No. 部品番号	Description 部品名	Applicable model		Remarks 備考
			Q'ty/個数		
10-1	3FW-06401-1	ECU ASSY ECUアッセン		1	30ps Engine Control Unit 3FW10AA
10-1	3FY-06401-1	ECU ASSY ECUアッセン	1		75ps Engine Control Unit 3FY10AA
10-2	910103-0630	BOLT ボルト	3	3	
10-3	346-67115-0	WASHER 6.5-21-1 ワッシャー 6.5-21-1	6	6	
④	346-67113-0	MOUNT 8.5-14-2.5 マウント 8.5-14-2.5	3	3	

④ Different specification
 ④ Illustration position number
 ④ Fig. No.

5. Given mark in (*) to part number shows assembly or kit part.
6. Marks in this Parts Catalog show.

STD	: Standard	OPT	: Optional Parts
O/S	: Over size	ASSY	: Assembly
DO	: Domestic Model	EX	: Export Model
A	: As required	EU	: European Union

7. Attention to order

Please order painted parts in accordance with following.

The parts that fourth figure of the parts number is (B), (Q) have painted.

Present coloring of power head is black (B) and lower unit is aqua marine blue (Q).

Note: Former coloring of lower unit is silver gray (S).

[Example]

ENGINE SHORT BLOCK KIT LOWER UNIT ASSY (L)

3FWB87090-3

3FWQ87302-3

B: Black

Q: Aquamarine Blue

8. About dimensional identification of bolts, nuts and washers.

BOLT

916124 - 0850

Length below neck

Diameter

With flange; 0 means no flange

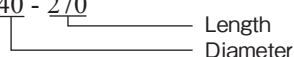
NUTS & WASHERS 940103 - 0800

Diameter

9. Hose, that is a standard part, is replaced with long hose.

HOSE

98AL - 40 - 270



HOSE/PIPE

Ref.No. 見出番号	Part No. 部品番号	Description 部 品 名	Bulk part No. バルク部品番号	Bulk part バルク部品	
				Inner Diameter (mm) 内径(mm)	Length(m) 長さ(m)
1-45	98AB-50-780	HOSE ホース	98AB-501000	5	1
1-46	98AB-50-065	HOSE ホース	98AB-501000	5	1
1-47	98AB-50-065	HOSE ホース	98AB-501000	5	1
1-48	98AB-50-115	HOSE ホース	98AB-501000	5	1
1-51	98AL-40-185	HOSE ホース	98AL-401000	4	1
1-54	98AL-40-240	HOSE ホース	98AL-401000	4	1
4-46	98AB-50-770	HOSE ホース	98AB-501000	5	1
4-49	98AB-50-230	HOSE ホース	98AB-501000	5	1
7-27	98AB-30-390	HOSE 3-7 ホース	98AB-301000	3	1
8-43	98AB-50-210	HOSE ホース	98AB-501000	5	1
8-46	98AB-50-075	HOSE ホース	98AB-501000	5	1
8-49	98AB-70-145	HOSE ホース	98AB-701000	7	1
8-52	98AB-701000	HOSE ホース	98AB-701000	7	1
13-9	99AA-6-0200	PIPE パイプ	99AA-6-1000	6	1
13-11	99AA-2-0560	PIPE パイプ	99AA-2-1000	2	1
13-12	99AA-2-0380	PIPE パイプ	99AA-2-1000	2	1
13-13	99AA-2-0395	PIPE パイプ	99AA-2-1000	2	1
13-14	99AA-2-0275	PIPE パイプ	99AA-2-1000	2	1
13-15	99AA-2-0180	PIPE パイプ	99AA-2-1000	2	1
13-17	99AA-2-0465	PIPE パイプ	99AA-2-1000	2	1
13-23	99AA-6-1150	PIPE パイプ	99AA-6-1000 x2	6	1
15-53	1 98AL-40-800	HOSE ホース	98AL-401000	4	1
15-53	2 98AL-40-920	HOSE ホース	98AL-401000	4	1
19-45	98AB-50-180	HOSE ゴムホース	98AB-501000	5	1
24-6	1 98AB-70-700	* HOSE * ホース	98AB-701000	7	1
24-7	1 98AB-701600	* HOSE * ホース	98AB-701000 x2	7	1
28-7	11 98AL-40-920	* HOSE * ホース	98AL-401000	4	1

CONTENTS
目 次

Fig. 1	CYLINDER・CRANK CASE シリンダ・クランクケース	1
Fig. 2	PISTON・CRANK SHAFT ピストン・クランクシャフト	7
Fig. 3	AIR CHAMBER エアチャンバ	9
Fig. 4	AIR RAIL エアレール	11
Fig. 5	AIR COMPRESSOR エアコンプレッサ	15
Fig. 6	FUEL FEED PUMP フエルフュードポンプ	19
Fig. 7	THROTTLE スロットル	21
Fig. 8	VAPOR SEPARATOR・FUEL LINE ベーパーセパレータ・フエエルライン	25
Fig. 9	MAGNETO マグネト	31
Fig. 10	ELECTRIC PARTS (ECU・DIAGRAM) エレクトリックパーツ (ECU・ダイヤグラム)	33
Fig. 11	ELECTRIC PARTS (STARTER MOTOR) (1) エレクトリックパーツ (スタータモータ) (1)	37
Fig. 12	STARTER MOTOR スタータモータ	39
Fig. 13	OIL PUMP オイルポンプ	41
Fig. 14	DRIVE SHAFT HOUSING ドライブシャフトハウジング	45
Fig. 15	GEAR CASE (DRIVE SHAFT) ギヤケース (ドライブシャフト)	49
Fig. 16	GEAR CASE (PROPELLER SHAFT) ギヤケース (プロペラシャフト)	55
Fig. 17	BRACKET ブラケット	59
Fig. 18	POWER TRIM & TILT パワートリム&チルト	67
Fig. 19	BOTTOM COWL ボトムカウル	71
Fig. 20	SHIFT シフト	75
Fig. 21	TOP COWL トップカウル	77
Fig. 22	COMPONENT PARTS OF REMOTE CONTROL リモコンボックス構成部品	79
Fig. 23	COMPONENT PARTS OF REMOTE CONTROL (ELECTRIC PARTS) リモコンボックス構成部品 (電装品関係)	83
Fig. 24	ACCESSORIES アクセサリ	85
Fig. 24A	OPTIONAL PARTS (1) オプションパーツ (1)	87
Fig. 25	OPTIONAL PARTS (2) オプションパーツ (2)	89
Fig. 26	OPTIONAL PARTS (4) オプションパーツ (4)	93
Fig. 27	RIGGING KIT リギングキット	95
Fig. 28	ASSEMBLY・KIT PARTS アッセンブリ・キットパーツ	97
索引		103
INDEX		110
INDEX (Parts Number)		115

Fig. 1 CYLINDER · CRANK CASE
シリンダ・クランクケース

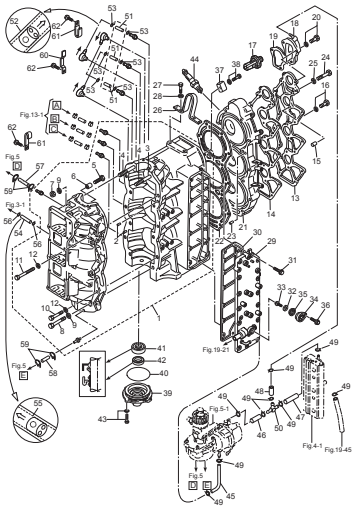


Fig. 2 PISTON · CRANK SHAFT
ピストン・クランクシャフト

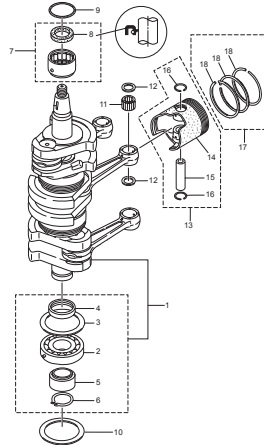


Fig. 3 AIR CHAMBER
エアチャンバ

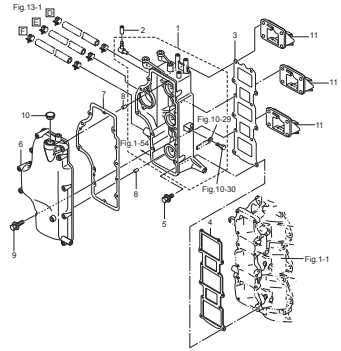


Fig. 4 AIR RAIL
エアレール

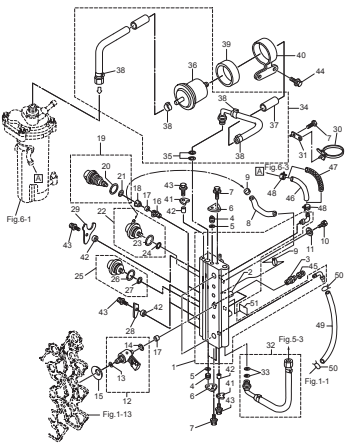


Fig. 5 AIR COMPRESSOR
エアコンプレッサ

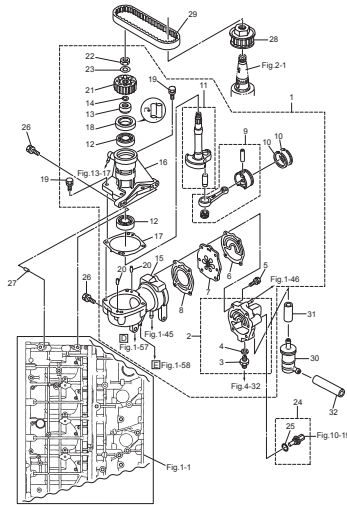


Fig. 6 FUEL FEED PUMP
フェルフィードポンプ

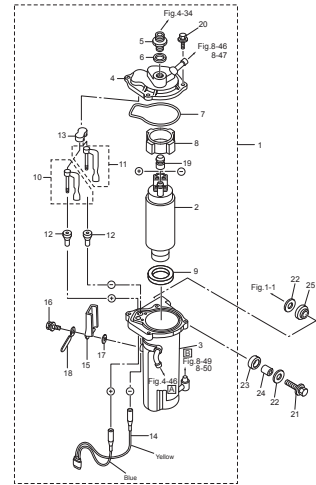


Fig. 7 THROTTLE
スロットル

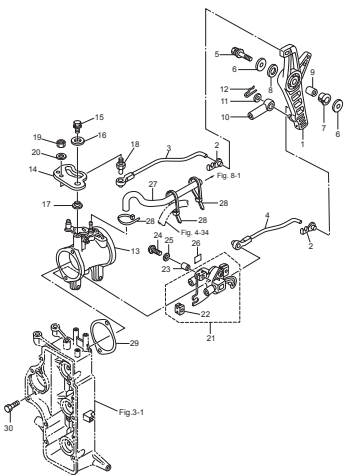


Fig. 8 VAPOR SEPARATOR · FUEL LINE
ベーパーセパレータ・フェルライン

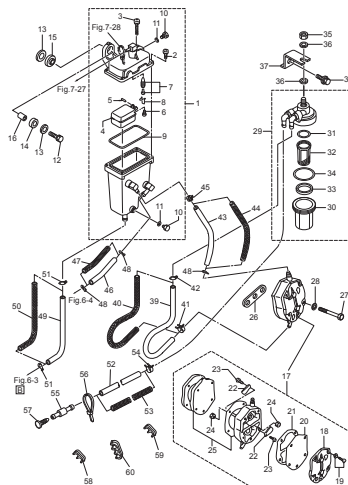


Fig. 9 MAGNETO
マグネット

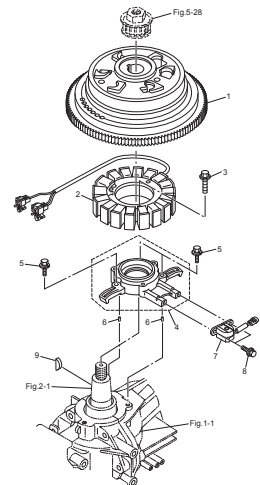


Fig. 10 ELECTRIC PARTS (ECU · DIAGRAM)
エレクトリックパーツ (ECU · ダイアグラム)

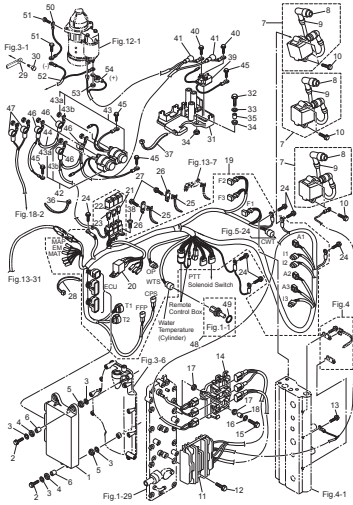


Fig. 11 ELECTRIC PARTS (STARTER MOTOR) (1)
エレクトリックパーツ (スタータモータ) (1)

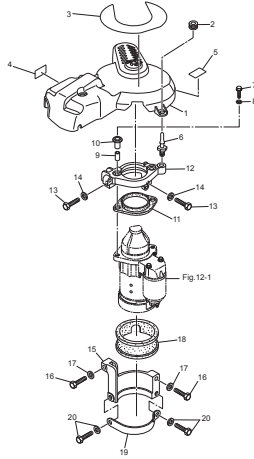


Fig. 12 STARTER MOTOR
スタータモータ

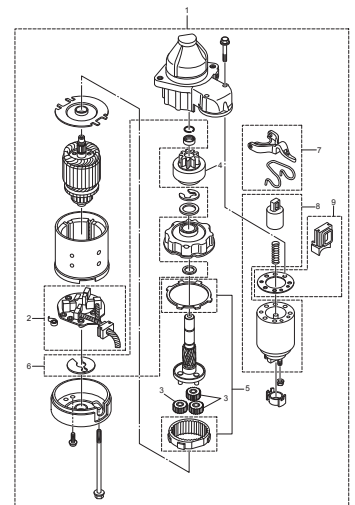


Fig. 13 OIL PUMP
オイルポンプ

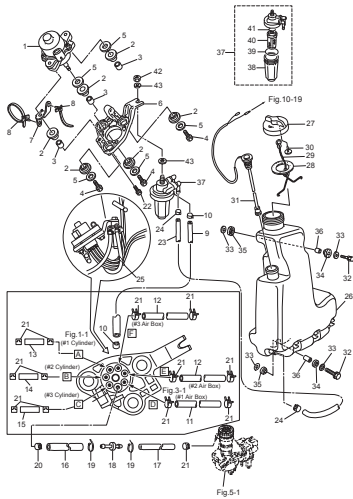


Fig. 14 DRIVE SHAFT HOUSING
ドライブシャフトハウジング

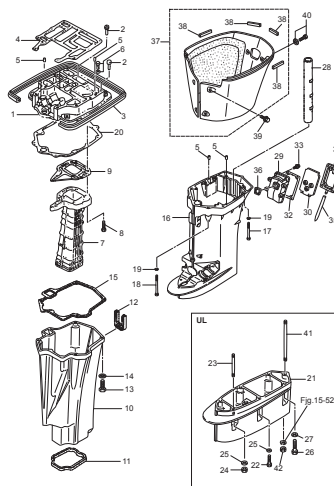


Fig. 15 GEAR CASE (DRIVE SHAFT)
ギヤケース (ドライブシャフト)

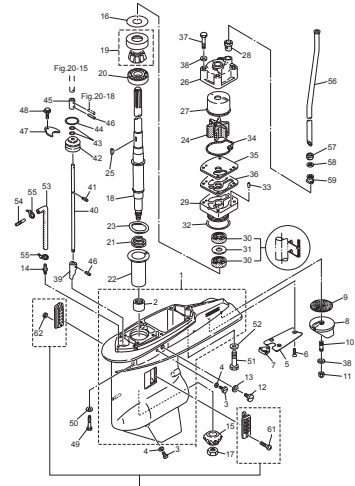


Fig. 16 GEAR CASE (PROPELLER SHAFT)
ギヤケース (プロペラシャフト)

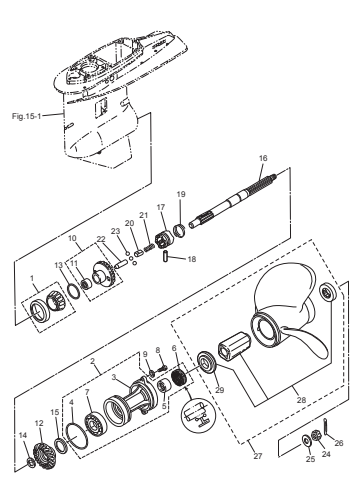


Fig. 17 BRACKET
ブラケット

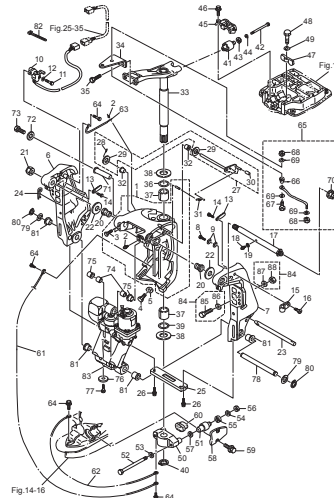


Fig. 18 POWER TRIM & TILT
パワートリム&チルト

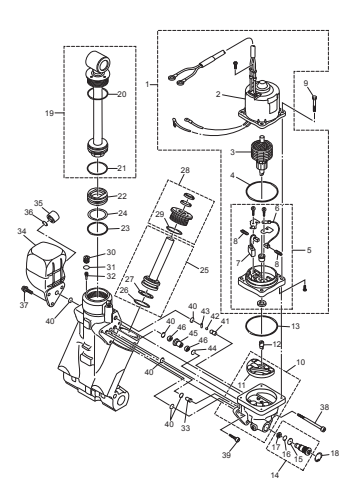


Fig. 19 BOTTOM COWL
ボトムカウル

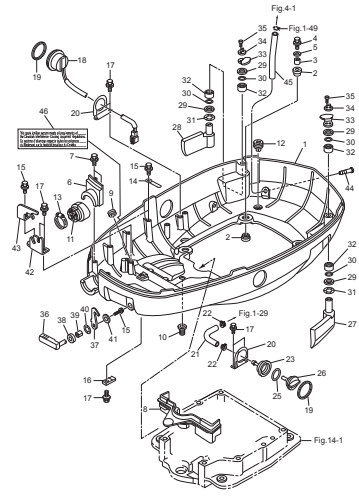


Fig. 20 SHIFT
シフト

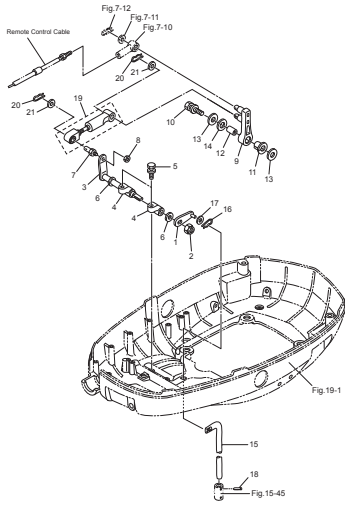


Fig. 21 TOP COWL
トップカウル

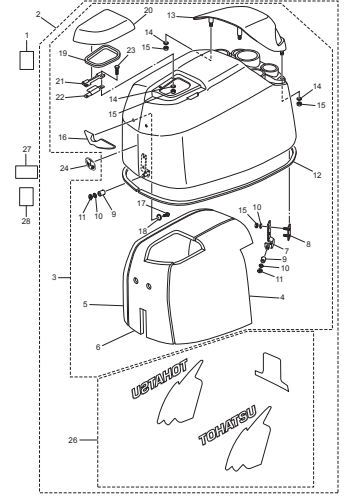


Fig. 22 COMPONENT PARTS OF REMOTE CONTROL
リモコンボックス構成部品

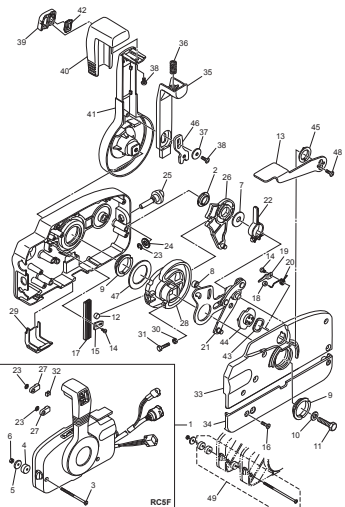


Fig. 23 COMPONENT PARTS OF REMOTE CONTROL (ELECTRIC PARTS)
リモコンボックス構成部品 (電装品関係)

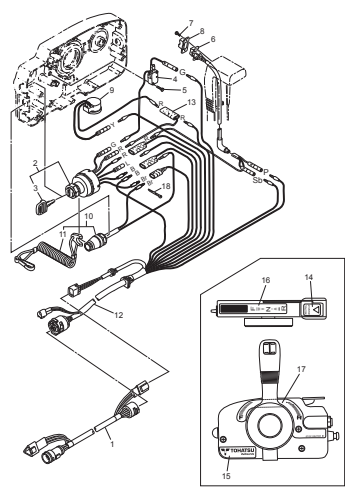


Fig. 24 ACCESSORIES
アクセサリ

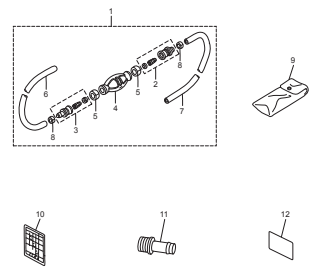


Fig. 24A OPTIONAL PARTS (1)
オプションパーツ (1)

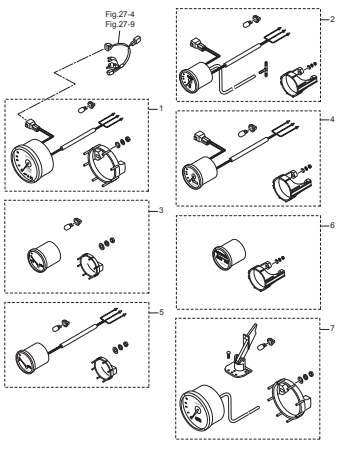


Fig. 25 OPTIONAL PARTS (2)
オプションパーツ (2)

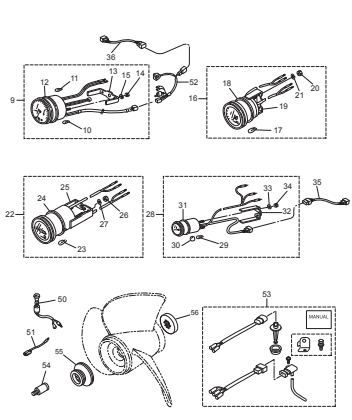


Fig. 26 OPTIONAL PARTS (4)
オプションパーツ (4)

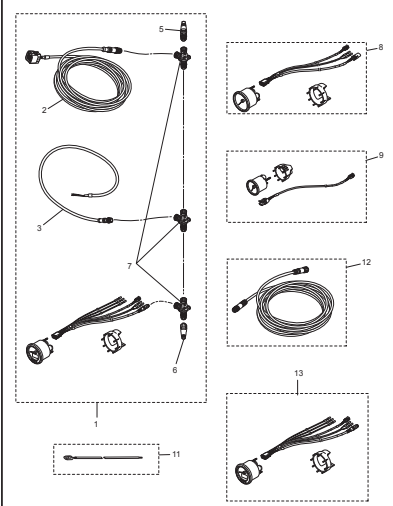


Fig. 27 RIGGING KIT
リギングキット

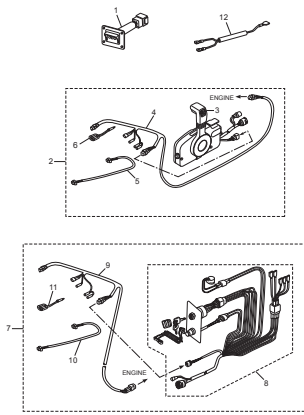


Fig. 28 ASSEMBLY · KIT PARTS
アッセンブリ・キットパーツ

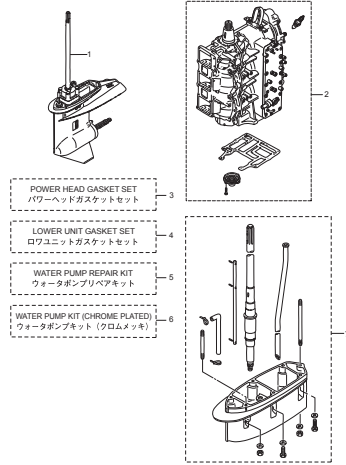
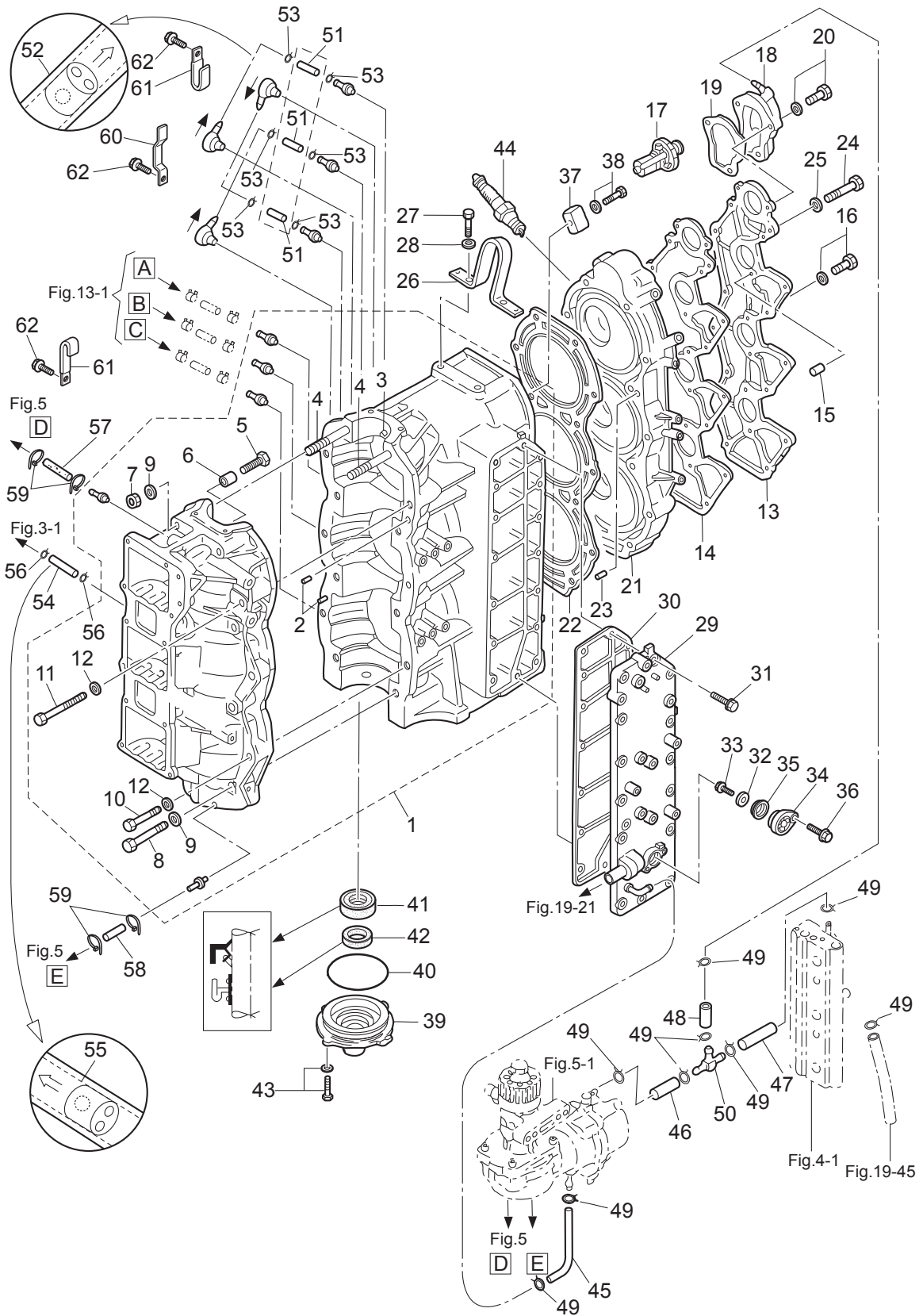


Fig. 1

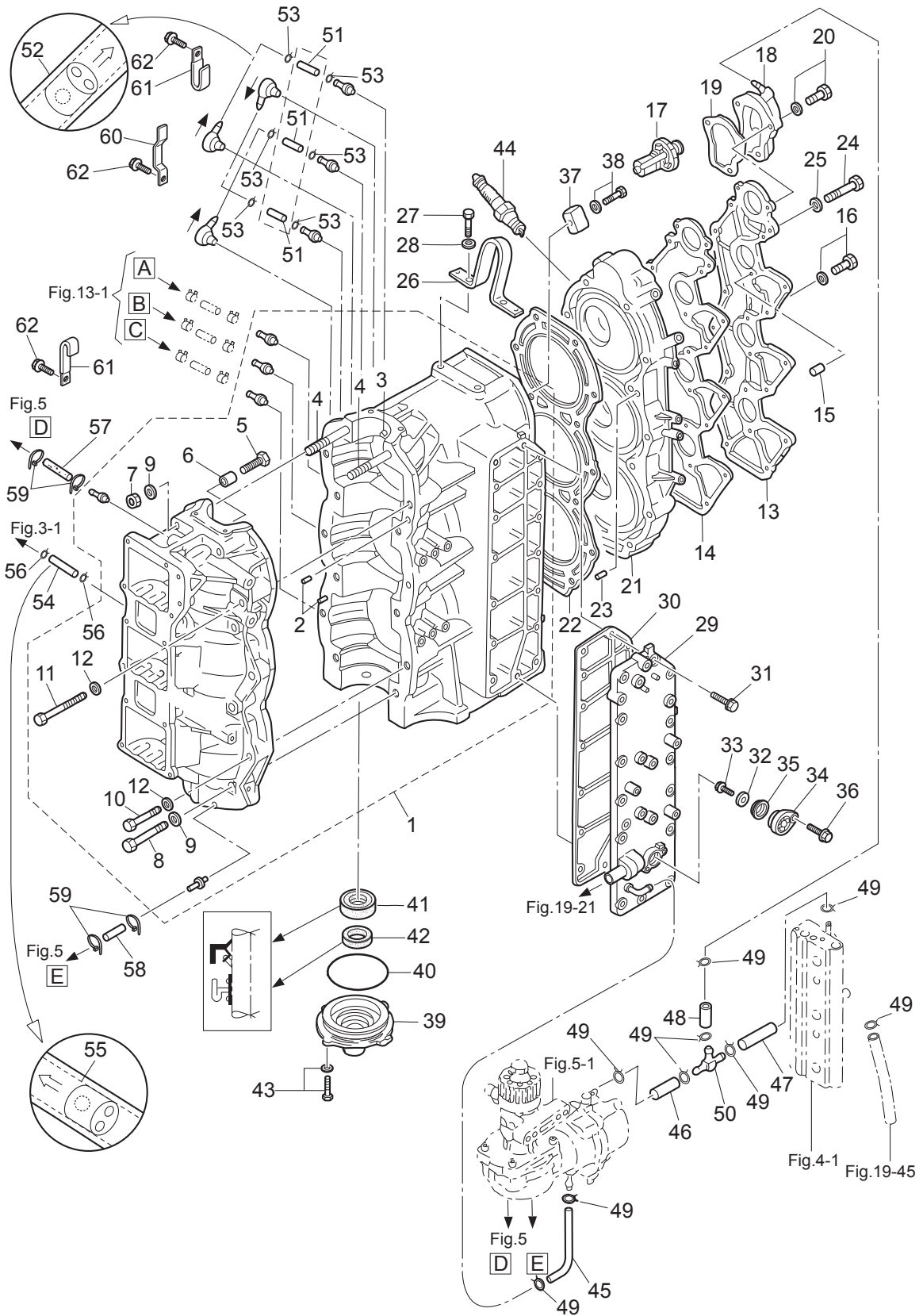
CYLINDER · CRANK CASE
シリンダ・クランクケース



Ref.No. 見出番号	Part No. 部品番号	Description 部品名	Q'ty/個数		Remarks 備考
			MD75C2	MD90C2	
1-1	3FWB01100-1	CYL BLOCK & CRANKCASE ASSY シリンダブロック&クランクケースアッソ	1	1	
1-2	345-01111-0	* DOWEL PIN 6-12 * タウエルピン 6-12	2	2	
1-3	3T9-00117-0	* DOWEL PIN * タウエルピン	1	1	Main Bearing
1-4	915324-1065	* STUD * スタット	2	2	
1-5	910103-0618	* BOLT * ボルト	1	1	Advancer Arm Stopper
1-6	353-76079-0	* COLLAR 6.2-9-9.3 * カラー 6.2-9-9.3	1	1	Advancer Arm Stopper
1-7	931121-1000	* NUT 10-P1.25 * ナット 10-P1.25	2	2	
1-8	916129-1065	* BOLT * ボルト	6	6	
1-9	3B7-01116-0	* WASHER 10.5-20-3.2 * ワッシャ 10.5-20-3.2	8	8	
1-10	916124-0850	* BOLT * ボルト	5	5	
1-11	916124-0865	* BOLT * ボルト	1	1	
1-12	345-01015-0	* WASHER 8.5-19.5-3.2 * ワッシャ 8.5-19.5-3.2	6	6	
1-13	3T9B01021-0	CYLINDER HEAD COVER シリンダヘッドカバー	1	1	
1-14	3T9-01024-0	CYLINDER HEAD COVER GASKET シリンダヘッドカバーガスケット	1	1	
1-15	334-65012-0	DOWEL PIN 4-10 タウエルピン 4-10	2	2	
1-16	910103-5625	BOLT ボルト	3	3	
1-17	3C7-01030-0	THERMOSTAT サーモスタット	1	1	PRT 60° C
1-18	3T9B01060-0	THERMOSTAT CAP ASSY サーモスタットキャップアッソ	1	1	Nipple
1-19	3T9-01032-1	THERMOSTAT CAP GASKET サーモスタットキャップガスケット	1	1	
1-20	9101E3-5640	BOLT ボルト	3	3	
1-21	3FWB01091-0	CYLINDER HEAD シリンダヘッド	1	1	
1-22	3T9-01005-0	CYLINDER HEAD GASKET シリンダヘッドガスケット	1	1	
1-23	334-65012-0	DOWEL PIN 4-10 タウエルピン 4-10	2	2	
1-24	916129-0875	BOLT ボルト	14	14	
1-25	345-01015-0	WASHER 8.5-19.5-3.2 ワッシャ 8.5-19.5-3.2	14	14	
1-26	3C7-01513-2	HANGER ハンガ	1	1	
1-27	910114-0820	BOLT ボルト	2	2	Hanger
1-28	940103-0800	WASHER ワッシャ	2	2	
1-29	3FWB02300-0	EXHAUST COVER ASSY エキゾーストカバーアッソ	1	1	

Fig. 1

CYLINDER · CRANK CASE
シリンダ・クランクケース



Ref.No. 見出番号	Part No. 部品番号	Description 部品名	Q'ty/個数		Remarks 備考
			MD75G2	MD90C2	
1-30	3FW-02305-0	EXHAUST COVER GASKET エキゾーストカバーガasket	1	1	
1-31	9101E3-5625	BOLT ボルト	16	16	
1-32	369-60218-1	ANODE アノード	1	1	
1-33	910103-0616	BOLT ボルト	1	1	
1-34	3FW-01143-0	ANODE PLUG アノードプラグ	1	1	
1-35	3FW-01146-0	SEAL RING シールリング	1	1	
1-36	910103-5620	BOLT ボルト	1	1	
1-37	3B7-60218-1	ANODE アノード	1	1	
1-38	910103-5630	BOLT ボルト	1	1	
1-39	3B7-01291-2	CRANKCASE HEAD クランクケースヘッド	1	1	
1-40	171-00053-0	O-RING 2-74.5 Oリング 2-74.5	1	1	
1-41	3T9-00121-0	OIL SEAL 35-58-9 オイルシール 35-58-9	1	1	
1-42	3C7-01215-0	OIL SEAL 19.6-35-10 オイルシール 19.6-35-10	1	1	
1-43	910103-5620	BOLT ボルト	2	2	
1-44	9701-1-1111	SPARK PLUG(IZFR6Q) スパークプラグ (IZFR6Q)	3	3	NGK
1-45	98AB-50-780	HOSE ホース	1	1	98AB-501000
1-46	98AB-50-065	HOSE ホース	1	1	98AB-501000
1-47	98AB-50-065	HOSE ホース	1	1	98AB-501000
1-48	98AB-50-115	HOSE ホース	1	1	98AB-501000
1-49	338-02215-0	CLIP φ10 クリップ φ10	9	9	
1-50	3T7-01175-0	NIPPLE ASSY (CHECK VALVE) ニップルアッシー (チェックバルブ)	1	1	
1-51	98AL-40-185	HOSE ホース	3	3	98AL-401000
1-52	393-01160-0	CHECK VALVE チェックバルブ	3	3	
1-53	338-01133-0	CLIP φ7 クリップ φ7	6	6	
1-54	98AL-40-240	HOSE ホース	1	1	98AL-401000
1-55	393-01160-0	CHECK VALVE チェックバルブ	1	1	
1-56	338-01133-0	CLIP φ7 クリップ φ7	2	2	
1-57	3FW-09115-0	OIL HOSE 2×5 オイルホース	1	1	
1-58	3GB-09115-0	OIL HOSE 2×5 オイルホース	1	1	

Fig. 1

CYLINDER · CRANK CASE
シリンダ・クランクケース

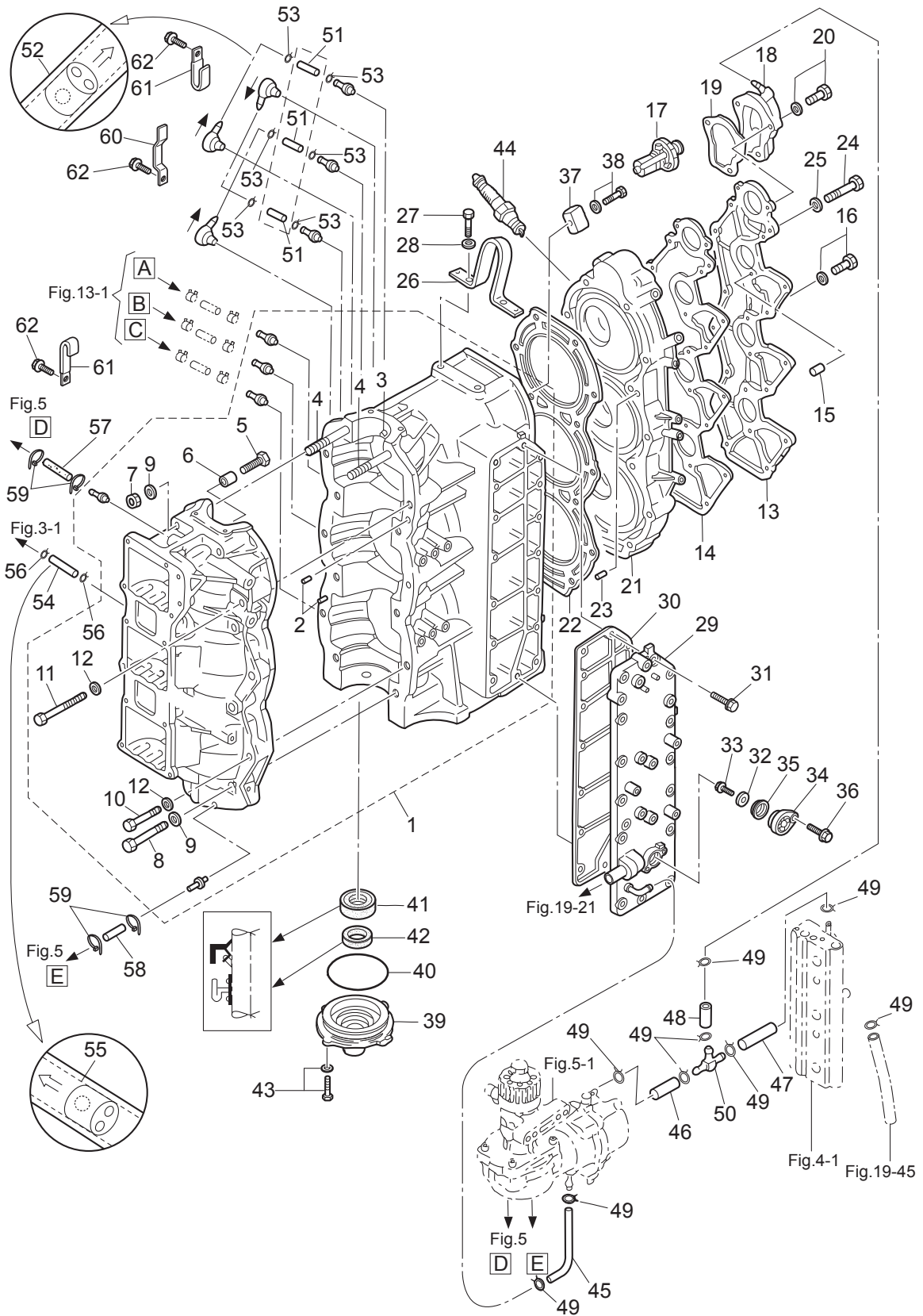
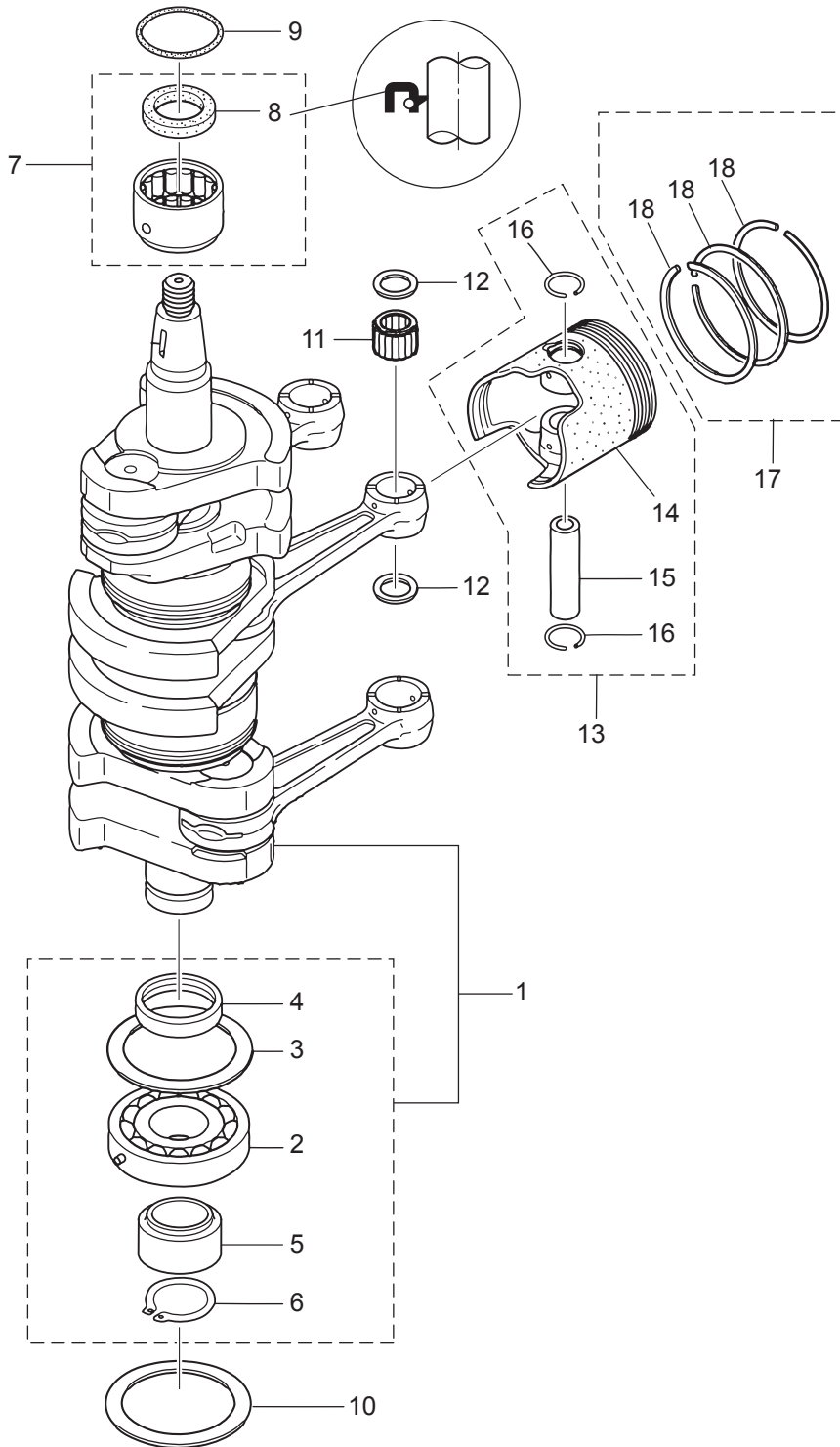


Fig. 2

PISTON · CRANK SHAFT
ピストン・クランクシャフト

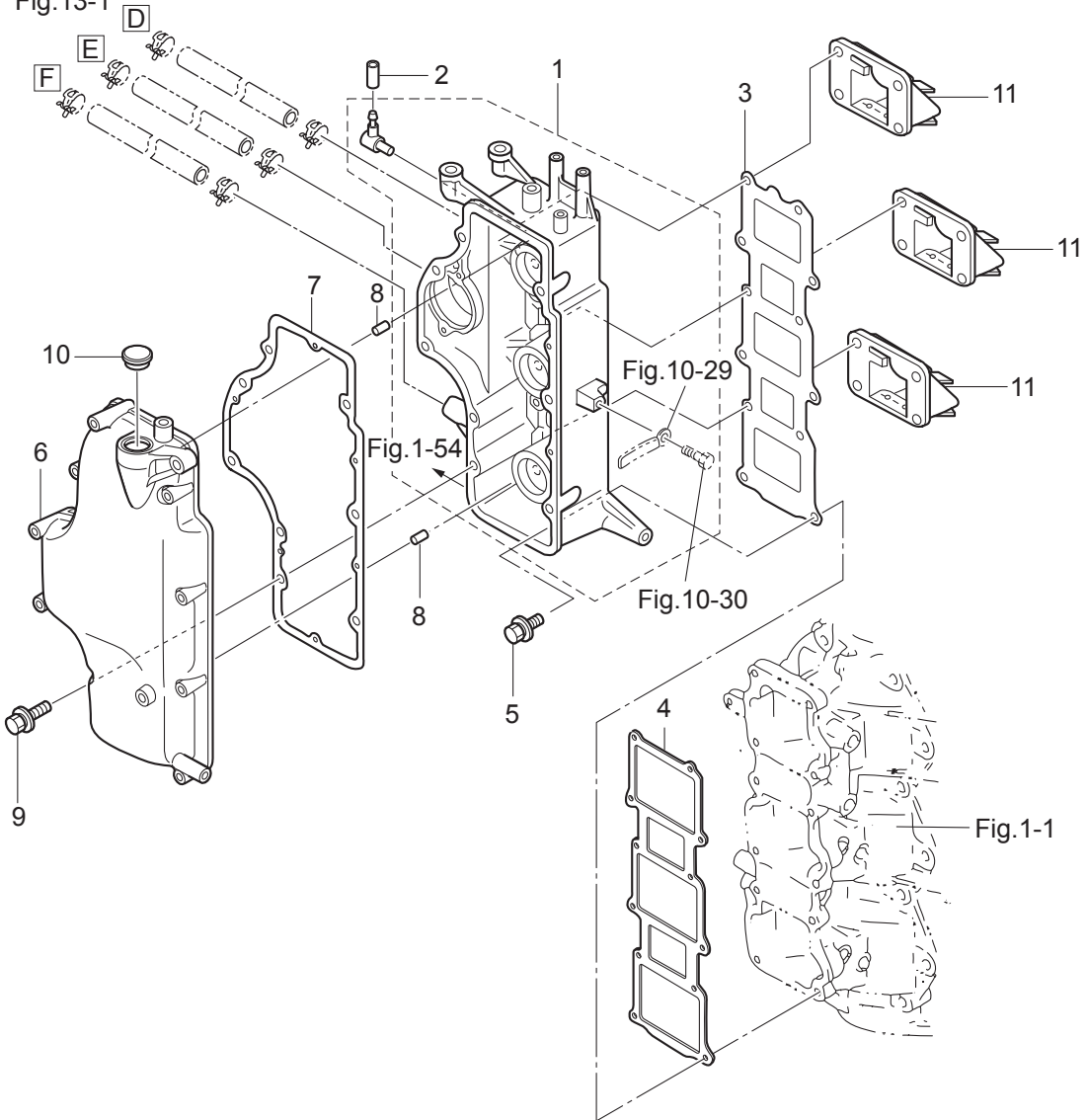


Ref.No. 見出番号	Part No. 部品番号	Description 部 品 名	Q'ty/個数		Remarks 備 考
			MD75C2	MD90C2	
2-1	3FW-00030-1	CRANKSHAFT ASSY クランクシャフトアッセン	1	1	
2-2	3FW-00118-0	* MAIN BEARING 40-80-18 * メインベアリング	1	1	Lower Bearing
2-3	3B7-00115-0	* THRUST PLATE 66-85-2 * スラストプレート 66-85-2	1	1	
2-4	3B7-00116-0	* SPACER 40-52-7 * スパサ 40-52-7	1	1	
2-5	3T7-00119-0	* SPACER 35-48.6-16 * スパサ 35-48.6-16	1	1	
2-6	945107-3500	* C-RING d=35 * クリング d=35	1	1	
2-7	3T5-00113-0	MAIN BEARING メインベアリング (アッパ)	1	1	Upper Bearing
2-8	3T5-00121-0	* OIL SEAL 36-46-6 * オイルシール 36-46-6	1	1	
2-9	353-00108-0	O-RING 2.4-44.7 オリング 2.4-44.7	1	1	
2-10	3B7-00115-0	THRUST PLATE 66-85-2 スラストプレート 66-85-2	1	1	
2-11	3T1-00042-0	ROLLER BEARING 23-28-28 ローラベアリング 23-28-28	3	3	Small End
2-12	3T1-00046-0	SMALL END BEARING WASHER スモールエンドベアリングワッシャー	6	6	
2-13	1 3FW-87130-0	PISTON REPAIR KIT ピストンリペアキット	3	3	STD
2-13	2 3FW-87131-0	PISTON REPAIR KIT (0.5 O/S) ピストンリペアキット (0.5 O/S)	3	3	OPT
2-14	1 3FW-00001-1	PISTON ピストン	1	1	STD
2-14	2 3FW-00004-1	PISTON (0.5 O/S) ピストン (0.5 O/S)	1	1	OPT
2-15	3T1-00021-1	PISTON PIN φ23 ピストンピン φ23	1	1	
2-16	3T1-00024-0	PISTON PIN CLIP ピストンピンクリップ	2	2	
2-17	1 3FW-87123-0	PISTON RING SET ピストンリングセット	3	3	STD
2-17	2 3FW-87124-0	PISTON RING SET (0.5 O/S) ピストンリングセット (0.5 O/S)	3	3	OPT
2-18	1 3B7-00011-0	PISTON RING ピストンリング	3	3	STD
2-18	2 3B7-00014-0	PISTON RING (0.5 O/S) ピストンリング (0.5 O/S)	3	3	OPT

Fig. 3

AIR CHAMBER
エアチャンバ

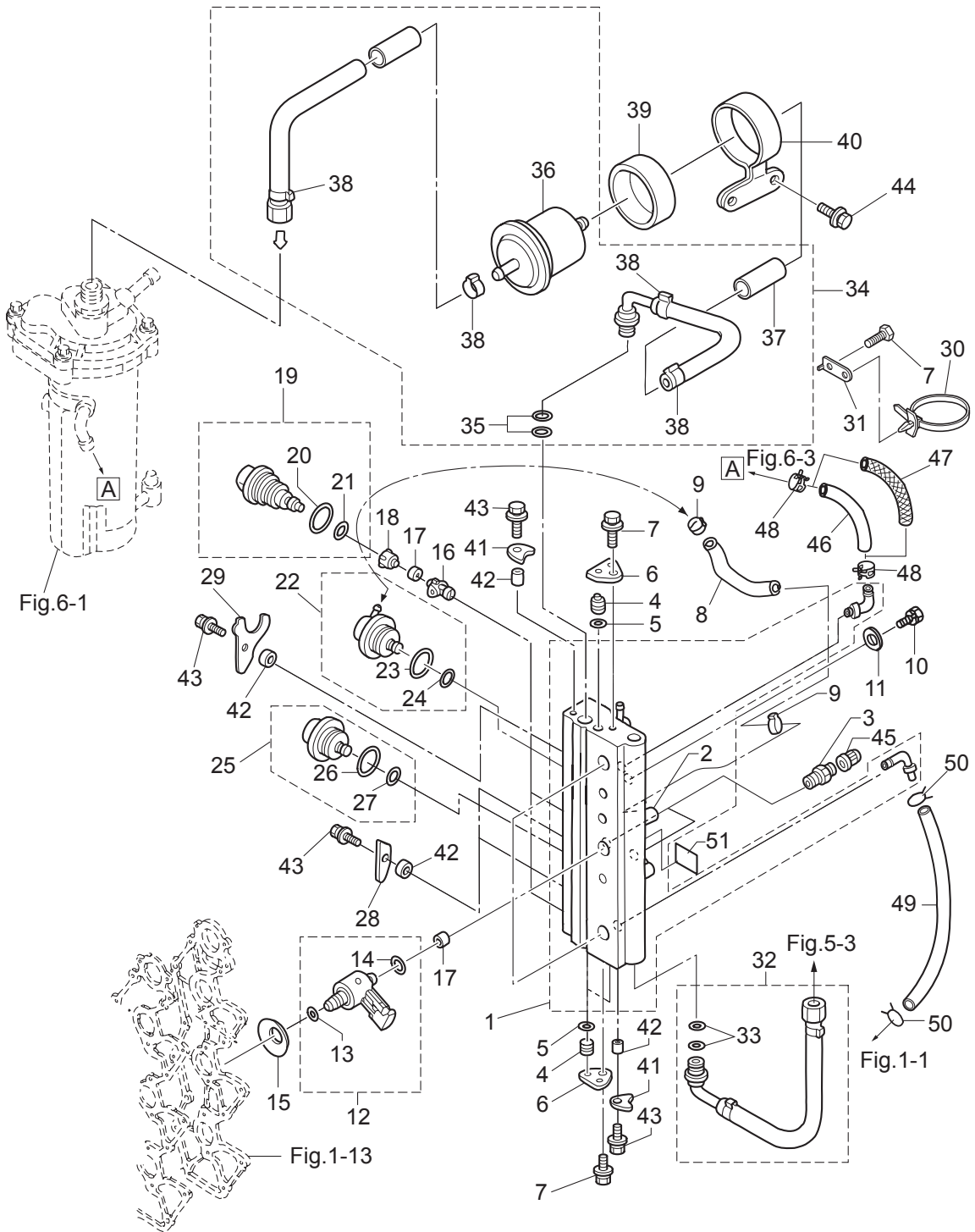
Fig.13-1



Ref.No. 見出番号	Part No. 部品番号	Description 部品名	Q'ty/個数		Remarks 備考
			MD75C2	MD90C2	
3-1	3FWB02240-0	AIR CHAMBER ASSY エアチャンバアッソ	1	1	Air Box
3-2	3GF-01139-0	SEALING CAP シーリングキャップ	1	1	
3-3	3T9-02242-0	AIR CHAMBER GASKET エアチャンバガスケット	1	1	
3-4	3T9-02104-0	INTAKE MANIFOLD GASKET インテークマニホルドガスケット	1	1	
3-5	3V1-60001-1	BOLT 6-35 ボルト プレコート 6-35	12	12	
3-6	3FWB02244-0	AIR CHAMBER COVER エアチャンバカバー	1	1	
3-7	3FW-02245-0	AIR CHAMBER COVER GASKET エアチャンバカバーガスケット	1	1	
3-8	334-65012-0	DOWEL PIN 4-10 ダウエルピン 4-10	2	2	
3-9	910103-5645	BOLT ボルト	9	9	
3-10	345-76092-0	GROMMET 20-3 グロメット	1	1	
3-11	3A3-02100-0	REED VALVE ASSY リードバルブアッソ	3	3	

Fig. 4

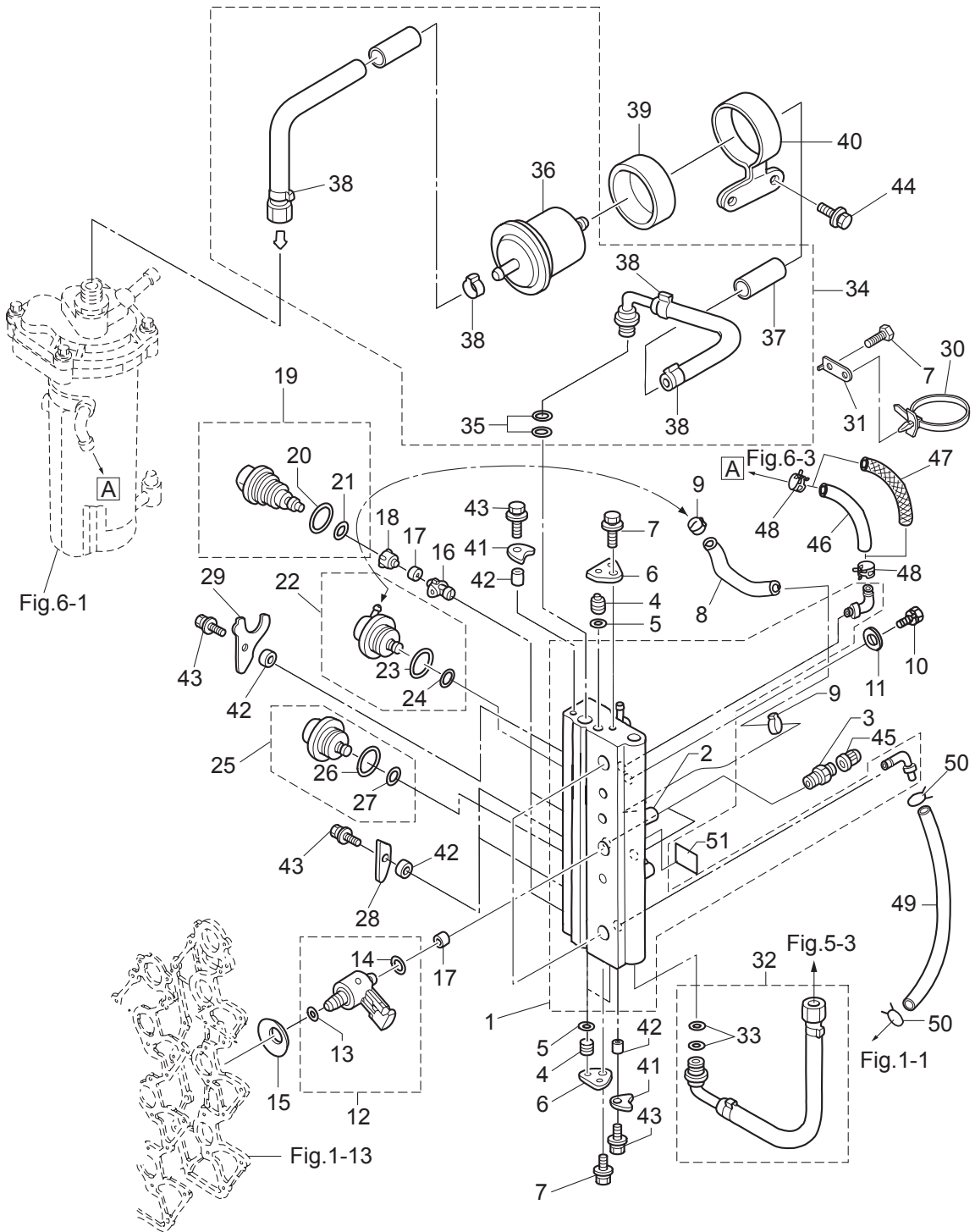
AIR RAIL
エアレール



Ref.No. 見出番号	Part No. 部品番号	Description 部品名	Q'ty/個数		Remarks 備考
			MD75G2	MD90C2	
4-1	3FW-10080-0	AIR RAIL ASSY エアレールアッセン	1	1	
4-2	3T5-10166-0	* NIPPLE * ニップル L	1	1	
4-3	3T5-10098-0	VALVE ASSY (PRESSURE CHECK) バルブアッセン(プレッシャチェック)	2	2	Fuel & Air Passage
4-4	3T5-10167-0	PLUG 10.5 プラグ 10.5	3	3	Water & Fuel Passage
4-5	3T5-10164-1	O-RING 1.9-6.8 Oリング 1.9-6.8	3	3	Water & Fuel Passage
4-6	3T5-10165-0	PLUG STOPPER プラグストッパ	2	2	
4-7	910103-5612	BOLT ボルト	4	4	Plug Stopper & Band Stay
4-8	98AY-45-105	HOSE ホース	1	1	
4-9	3T5-10091-0	CLAMP 29/64 クランプ 29/64	2	2	
4-10	910103-0865	BOLT ボルト	2	2	
4-11	940103-0800	WASHER ワッシャ	2	2	
4-12	3GF-10310-0	AIR INJECTOR COMPLETE エアインジェクタコンプリート	3	3	Orange
4-13	3T5-10317-0	* O-RING 5-52 * Oリング 5-52	1	1	
4-14	3Y9-10311-1	* O-RING 2.4-9.6 * Oリング 2.4-9.6	1	1	Brown
4-15	3Y9-10312-0	DISC SPRING ディスクスプリング	3	3	
4-16	3T5-10314-0	FUEL INJECTOR INSERT フュエルインジェクタインサート	3	3	
4-17	3T5-10316-0	SEAL シール コンプレッション	6	6	Fuel & Air Injector
4-18	3T5-10315-0	FUEL INJECTOR ADAPTER フュエルインジェクタアダプタ	3	3	
4-19	3T5-10300-0	FUEL INJECTOR ASSY フュエルインジェクタアッセン	3	3	Blue Mark 37003
4-20	3T5-10304-0	* O-RING 2.8-20.2 * Oリング 2.8-20.2	1	1	
4-21	3T5-10303-0	* O-RING 3.5-7.5 * Oリング 3.5-7.5	1	1	
4-22	3T5-10148-0	FUEL REGULATOR ASSY フュエルレギュレータアッセン	1	1	
4-23	3T5-10095-0	* O-RING 2.5-20 * Oリング 2.5-20	1	1	
4-24	3T5-10094-0	* O-RING 2.5-5 * Oリング 2.5-5	1	1	
4-25	3GF-10090-0	AIR REGULATOR ASSY エアレギュレータアッセン	1	1	650KPa
4-26	3T5-10095-0	* O-RING 2.5-20 * Oリング 2.5-20	1	1	
4-27	3T5-10094-0	* O-RING 2.5-5 * Oリング 2.5-5	1	1	
4-28	3T5-10302-0	HOLDING PLATE ホールディングプレート	2	2	#2,#3 Fuel Injector
4-29	3Y9-10302-0	HOLDING PLATE ホールディングプレート	1	1	#1 Fuel Injector

Fig. 4

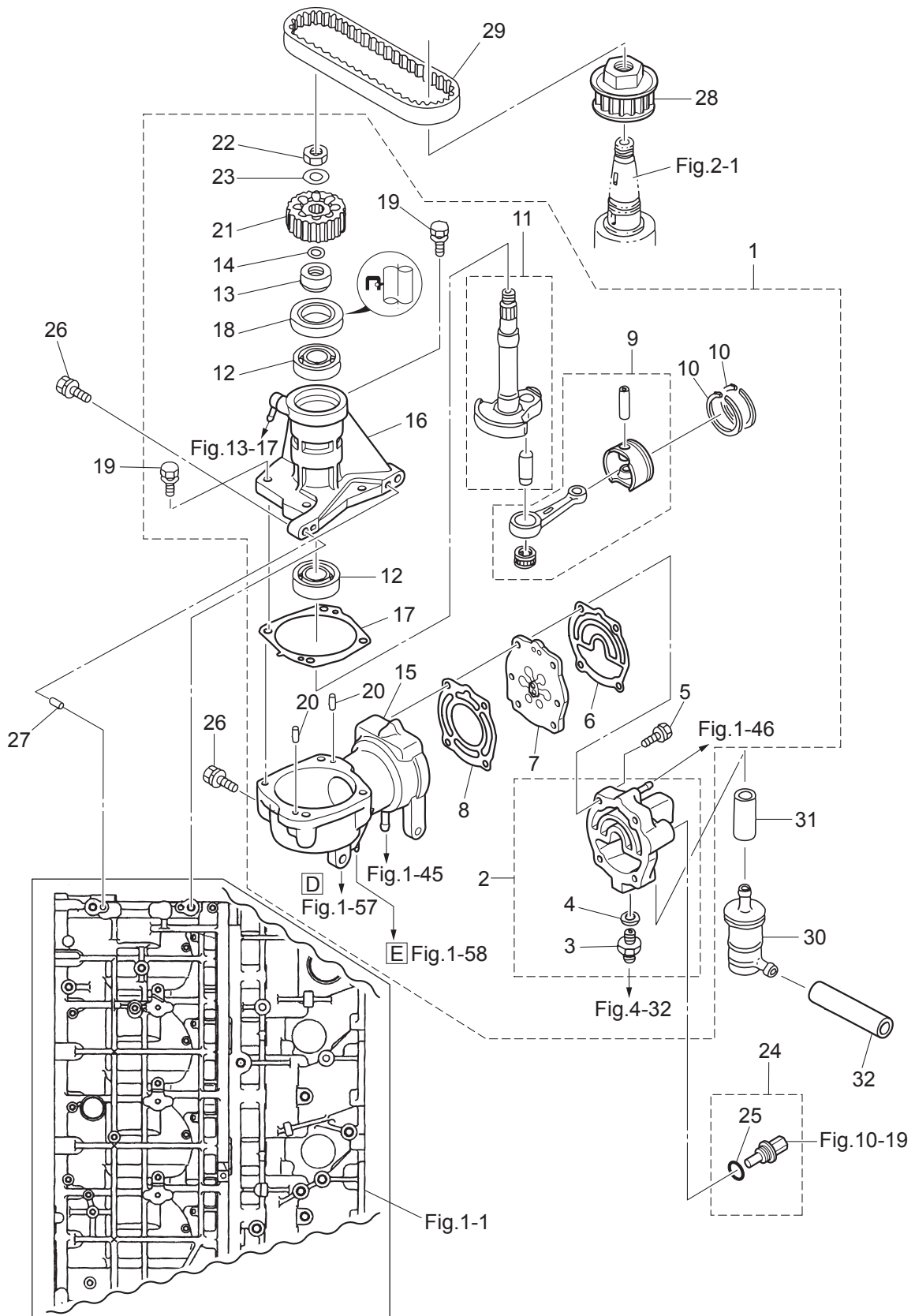
AIR RAIL
エアレール



Ref.No. 見出番号	Part No. 部品番号	Description 部 品 名	Q'ty/個数		Remarks 備 考
			MD75G2	MD90C2	
4-30	3T1-84398-0	BAND 170 バンド リードワイヤ 170	2	2	
4-31	3T1-76174-0	STAY ステー リードワイヤバンド	2	2	
4-32	3FW-10088-0	AIR HOSE ASSY L=300 エアホースアッソ L=300	1	1	
4-33	3T5-10162-0	* O-RING 1.9-9.8 * Oリング 1.9-9.8	2	2	
4-34	3FY-10089-0	FUEL HOSE ASSY L=543 フュエルホースアッソ L=543	1	1	
4-35	3T5-10162-0	* O-RING 1.9-9.8 * Oリング 1.9-9.8	2	2	
4-36	3T5B10143-0	* HIGH PRESSURE FUEL FILTER * ハイプレッシャフュエルフィルタ	1	1	
4-37	3Y7-06157-0	* PROTECTOR L=210 * プロテクタ L=210	1	1	
4-38	3T5-10086-0	* CLAMP 21/32 * クランプ 21/32	4	4	
4-39	3T5-10145-0	FUEL FILTER RUBBER MOUNT フュエルフィルタラバマウント	1	1	
4-40	3FW-10144-0	FUEL FILTER BAND フュエルフィルタバンド	1	1	
4-41	3T5-10169-0	HOLDING PLATE ホールディングプレート	2	2	
4-42	3T5-10153-0	COLLAR 6.7-12.7-3 カラ 6.7-12.7-3	5	5	Air Rail Fuel Injector
4-43	910103-5616	BOLT ボルト	5	5	Air Rail Fuel Injector
4-44	910103-5616	BOLT ボルト	2	2	
4-45	3T5-10099-0	CAP キャップ ハルブ	2	2	
4-46	98AB-50-770	HOSE ホース	1	1	STD 98AB-501000
4-47	3FZ-02165-1	FUEL HOSE W/PROTECTOR L=770 フュエルホース W/プロテクタ L=770	1	1	Low Permeation Parts USA EPA-KRI-15G
4-48	3GT-35143-0	CLIP ϕ 9.4 クリップ	2	2	
4-49	98AB-50-230	HOSE ホース	1	1	98AB-501000
4-50	338-02215-0	CLIP ϕ 10 クリップ ϕ 10	2	2	
4-51	3T5-72196-0	AIR RAIL DECAL エアレールテカール	1	1	

Fig. 5

AIR COMPRESSOR
エアコンプレッサ



Ref.No. 見出番号	Part No. 部品番号	Description 部品名	Q'ty/個数		Remarks 備考
			MD75G2	MD90C2	
5-1	3FWB10000-1	AIR COMPRESSOR ASSY エアコンプレッサアッソ	1	1	
5-2	3HKB10009-0	* COMPRESSOR HEAD ASSY * コンプレッサヘッドアッソ	1	1	
5-3	3T5-04308-0	** ADAPTER ** アダプタ	1	1	
5-4	3T5-04309-0	** WASHER 10.2-17-2 ** ワッシャ 10.2-17-2	1	1	
5-5	9101F4-5635	* BOLT * ボルト	4	4	
5-6	3T1-10012-0	* GASKET * ガスケツ コンプレッサヘッド	1	1	
5-7	3HK-10010-1	* REED VALVE ASSY * リードバルブアッソ	1	1	
5-8	3T1-10019-0	* GASKET * ガスケツ ハルブシツ	1	1	
5-9	3T1-87330-0	* PISTON & CONNECTING ROD ASSY * ピストン&コネクトアッソ	1	1	
5-10	3T1-10025-0	* AIR COMPRESSOR PISTON RING * エアコンプレッサピストンリング	2	2	
5-11	3T1-87331-1	* COMPRESSOR CRANKSHAFT ASSY * コンプレッサクランクシャフトアッソ	1	1	
5-12	9601-0-6203	* BALL BEARING 6203 * ボールベアリング 6203	2	2	
5-13	3T1-10042-0	* COLLAR 13.5-25-13 * カラ 13.5-25-13	1	1	
5-14	3T5-10046-0	* O-RING 1.9-13 * オリング 1.9-13	1	1	
5-15	3T1B10048-0	* AIR COMPRESSOR CYLINDER ASSY * エアコンプレッサシリンダアッソ	1	1	
5-16	3T1B10049-0	* AIR COMPRESSOR HOUSING ASSY * エアコンプレッサハウジングアッソ	1	1	
5-17	3T1-10054-0	* GASKET * ガスケツ コンプレッサハウジング	1	1	
5-18	3T5-10041-0	* OIL SEAL 25-45-8 * オイルシール 25-45-8	1	1	
5-19	910103-5625	* BOLT * ボルト	4	4	
5-20	334-65012-0	* DOWEL PIN 4-10 * ダウエルピン 4-10	2	2	
5-21	3FW-10062-0	* DRIVEN PULLEY * ドライブプーリ	1	1	Air Compressor
5-22	309-00132-0	* NUT 10-P1.25 * ナツ 10-P1.25	1	1	
5-23	3B7-01116-0	* WASHER 10.5-20-3.2 * ワッシャ 10.5-20-3.2	1	1	
5-24	3Y9-72514-0	WATER TEMPERATURE SENSOR ウオータンセンサ	1	1	
5-25	3G9-66136-0	* O-RING 2-10 * オリング 2-10	1	1	
5-26	910103-5830	BOLT ボルト	4	4	
5-27	345-01111-0	DOWEL PIN 6-12 ダウエルピン 6-12	2	2	
5-28	3FW-10060-0	DRIVE PULLEY ドライブプーリ	1	1	Crank Shaft
5-29	3FW-10061-0	DRIVE BELT ドライブベルト	1	1	

Fig. 5

AIR COMPRESSOR
エアコンプレッサ

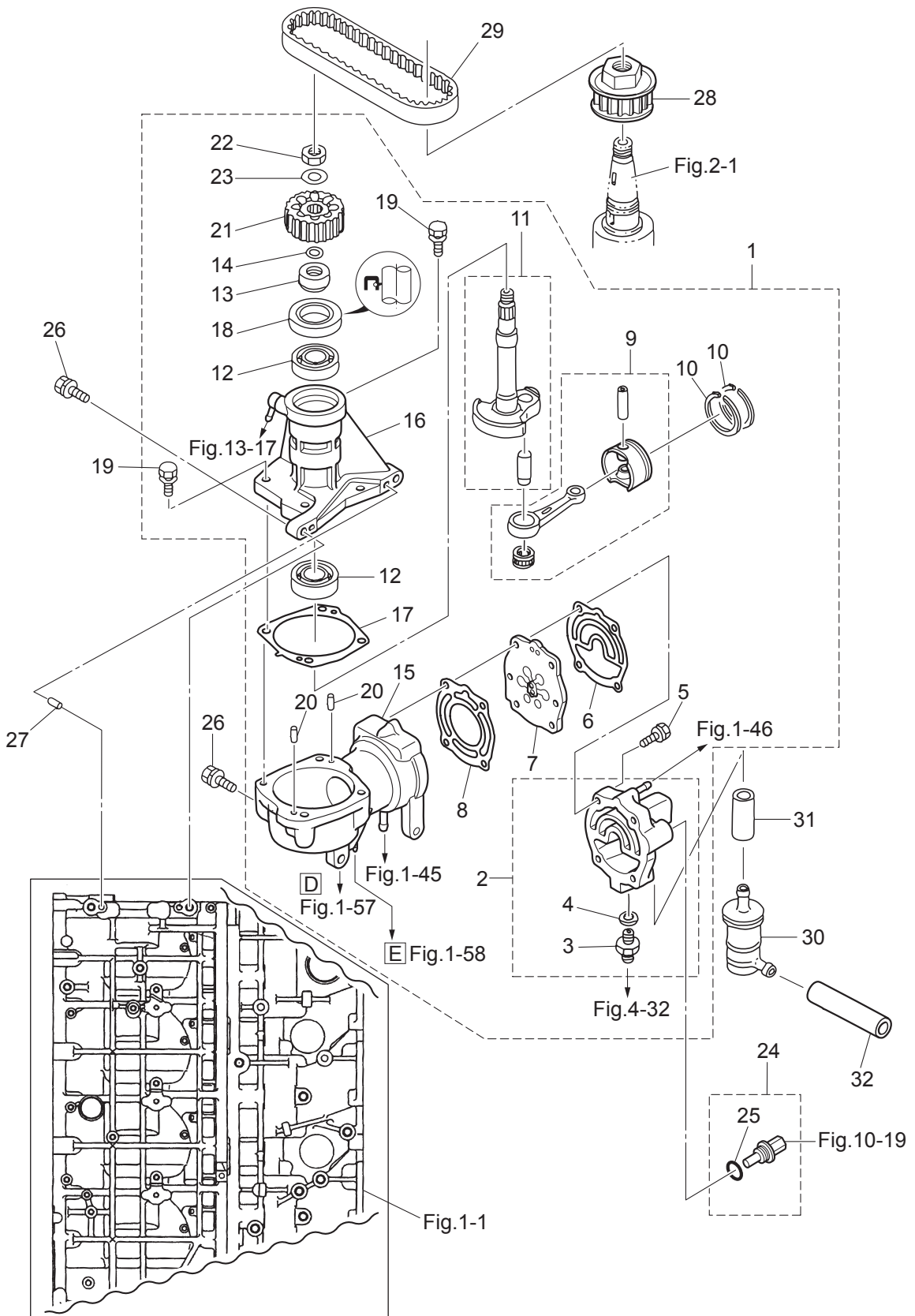
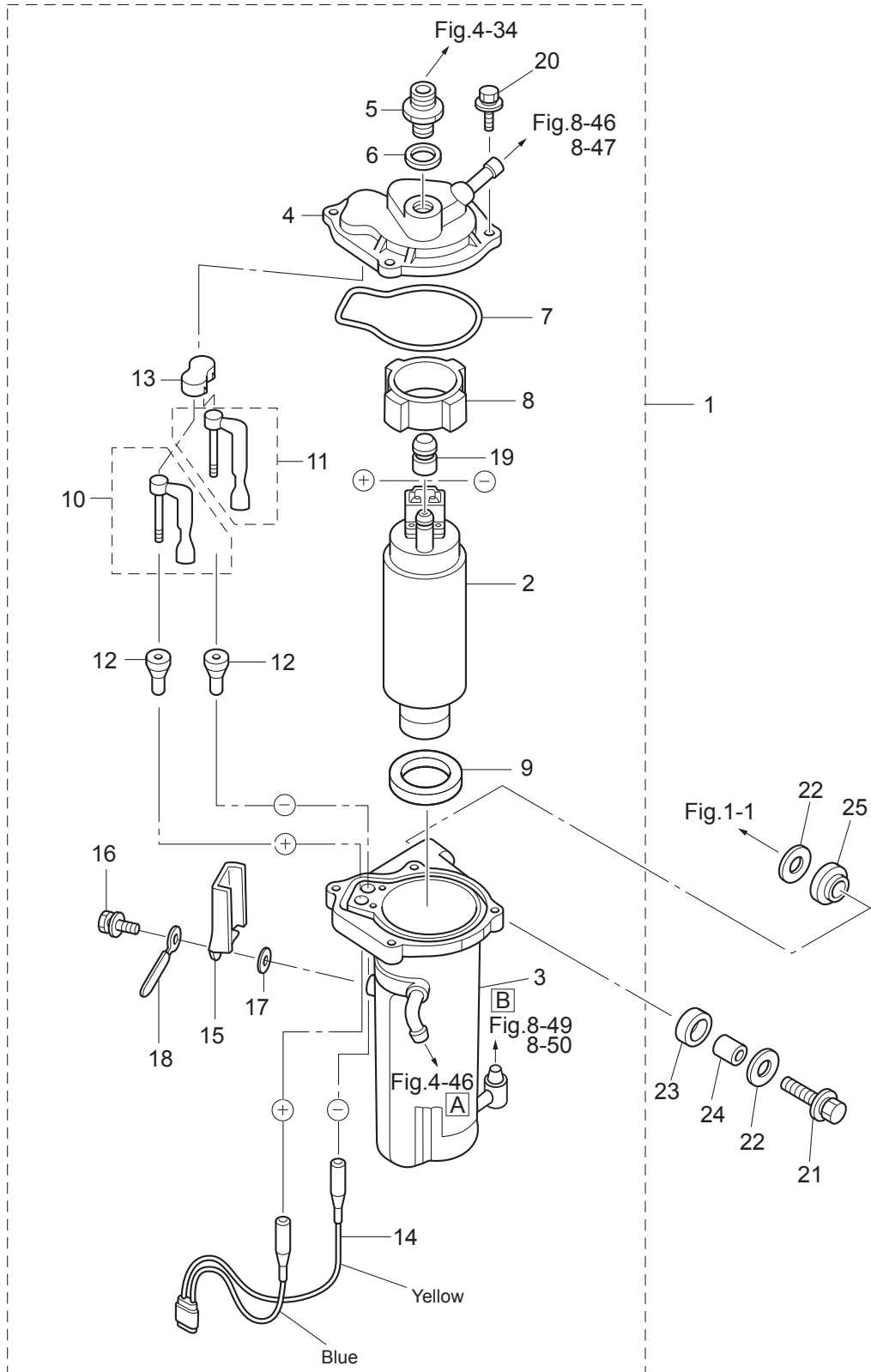


Fig. 6

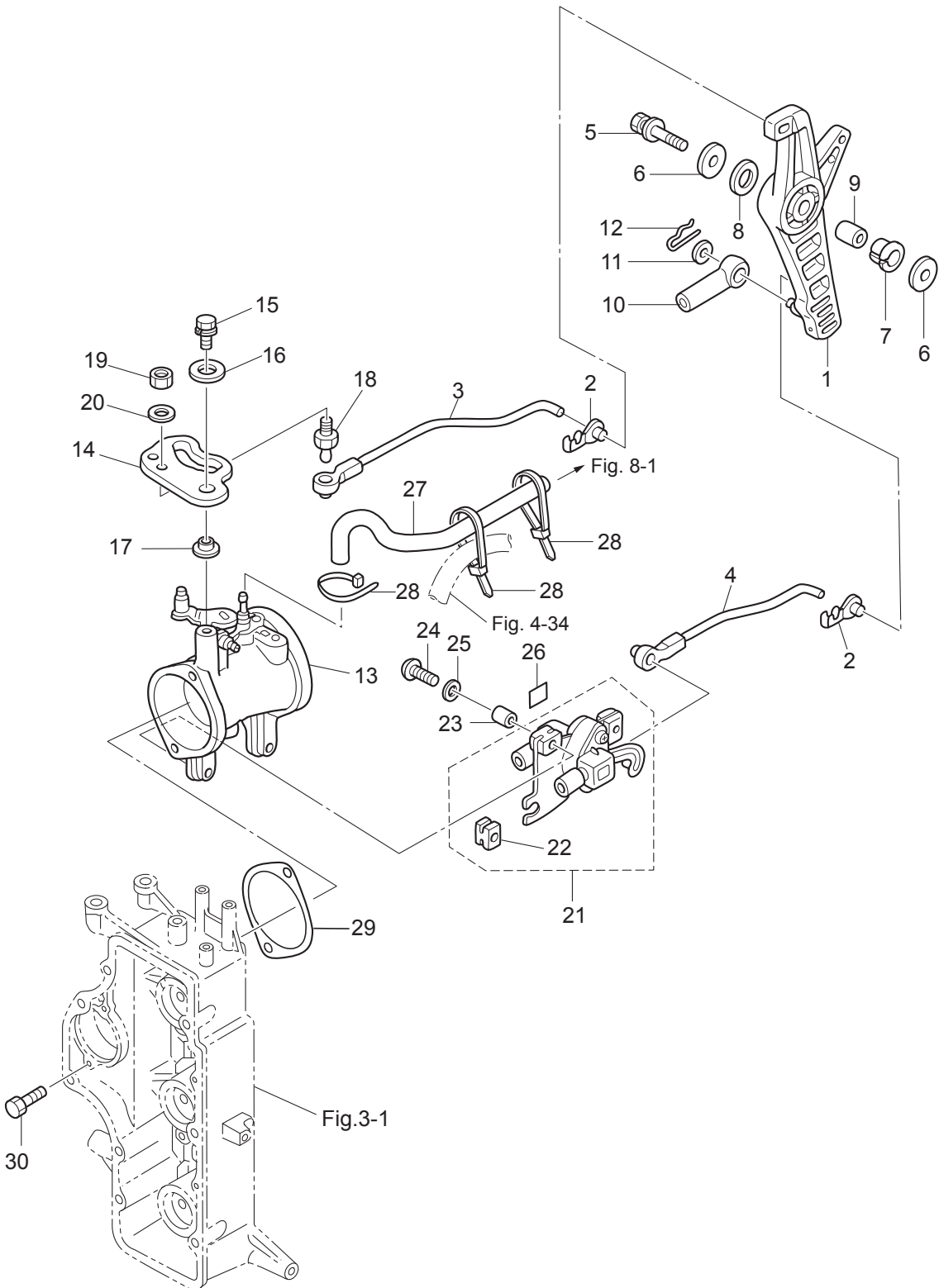
FUEL FEED PUMP
フュエルフィードポンプ



Ref.No. 見出番号	Part No. 部品番号	Description 部品名	Q'ty/個数		Remarks 備考
			MD75G2	MD90C2	
6-1	3FW-04310-0	FUEL FEED PUMP ASSY フエルフイードポンプアッソ	1	1	FFP
6-2	3T1-04302-0	* FUEL FEED PUMP * フエルフイードポンプ	1	1	FFP GSC295
6-3	3FW-04234-0	* CASE ASSY * ケースアッソ FFP	1	1	
6-4	3T5-04312-0	* UPPER CASE ASSY * アッパケースアッソ FFP	1	1	
6-5	3T5-04308-0	* ADAPTER * アダプタ	1	1	
6-6	3T5-04309-0	* WASHER 10.2-17-2 * ワッシャ 10.2-17-2	1	1	
6-7	3T5-04116-0	* GASKET * ガasket FFP	1	1	
6-8	3T5-04313-0	* GROMMET 37.3-18 * グロメット FFP	1	1	Upper
6-9	3T5-04314-0	* GROMMET 24.3-35-5 * グロメット FFP 口ワ	1	1	Lower
6-10	3T5-04236-0	* CABLE TERMINAL ASSY (POSITIVE) * ケーブルターミナルアッソ (+)	1	1	
6-11	3T5-04237-0	* CABLE TERMINAL ASSY (NEGATIVE) * ケーブルターミナルアッソ (-)	1	1	
6-12	3T5-04317-0	* GROMMET * グロメット ケーブルターミナル	2	2	
6-13	3T5-04318-0	* GROMMET * グロメット ケーブルターミナル アッパ	1	1	
6-14	3T5-04238-0	* CORD * コード FFP	1	1	
6-15	3T5-04239-0	* CORD COVER * コードカバー FFP	1	1	
6-16	910103-5512	* BOLT * ボルト	1	1	
6-17	940103-0500	* WASHER * ワッシャ	1	1	
6-18	3PR-06972-0	* CLAMP 6.5-47.5P * クランプ 6.5-47.5P	1	1	
6-19	3T5-04319-0	* GROMMET 7.5-16.8 * グロメット ハイブ	1	1	
6-20	910103-6518	* BOLT * ボルト	4	4	
6-21	910103-0630	BOLT ボルト	2	2	
6-22	3C8-66308-0	WASHER 6-16-1.5 ワッシャ 6-16-1.5	4	4	
6-23	3F3-06920-0	RUBBER MOUNT 8.5-12-2 ラバマウソ 8.5-12-2	2	2	
6-24	346-67114-1	SPACER 6.2-9-15.7 スペーサ 6.2-9-15.7	2	2	
6-25	3T5-06920-0	RUBBER MOUNT 8.5-18-7 ラバマウソ 8.5-18-7	2	2	

Fig. 7

THROTTLE
スロットル



Ref.No. 見出番号	Part No. 部品番号	Description 部 品 名	Q'ty/個数		Remarks 備 考
			MD75G2	MD90C2	
7-1	3B7B63711-3	ADVANCER ARM アドバンサーム	1	1	
7-2	3B7-63733-0	ROD SNAP 5-2.5 ロッドスナップ 5-2.5	2	2	Throttle & TPS
7-3	3T9-63702-3	LINK ROD ASSY (THROTTLE) リンクロッドアッシー (スロットル)	1	1	
7-4	3T9-10109-1	LINK ROD ASSY (TPS) リンクロッドアッシー (TPS)	1	1	
7-5	910103-0835	BOLT ボルト	1	1	
7-6	3B7-63730-0	WASHER 8.5-24-1.5 ワッシャ 8.5-24-1.5	2	2	
7-7	3B7-63713-0	BUSHING 12-14-15.5 ブッシング 12-14-15.5	1	1	
7-8	3B7-63731-0	WASHER 12.5-24-1 ワッシャ 12.5-24-1	1	1	
7-9	3B7-63732-1	COLLAR 8.4-12-17 カラー 8.4-12-17	1	1	
7-10	3B7-83715-2	CABLE JOINT ケーブルジョイント	2	2	
7-11	3AA-83719-0	WASHER 8.5-18-1.6 ワッシャ 8.5-18-1.6	2	2	
7-12	951603-0800	SNAP PIN d=8 スナップピン d=8	2	2	
7-13	1 3T9-10100-1	THROTTLE BODY ASSY スロットルボディアッシー		1	90ps Mark 3T9
7-13	2 3FY-10100-0	THROTTLE BODY ASSY スロットルボディアッシー	1		75ps Mark 3FY
7-14	3T9-63718-1	THROTTLE CAM スロットルカム	1	1	
7-15	910103-0616	BOLT ボルト	1	1	
7-16	346-67115-0	WASHER 6.5-21-1 ワッシャ 6.5-21-1	1	1	
7-17	3T5-63721-0	BUSHING 6-24-7 ブッシング 6-24-7	1	1	
7-18	346-05228-1	BALL JOINT ボールジョイント B	1	1	
7-19	930203-0600	NUT ナット	1	1	
7-20	940103-0600	WASHER ワッシャ	1	1	
7-21	3T5-10110-0	TPS ASSY TPSアッシー	1	1	Throttle Position Sensor
7-22	3T5-10107-0	* RUBBER MOUNT * ラバーマウント	3	3	
7-23	3T5-10128-0	COLLAR 4.2-6-10.5 カラー 4.2-6-10.5	3	3	
7-24	921503-0418	SCREW スクリュー	3	3	
7-25	3T5-10129-0	WASHER 4.2-12.5-0.8 ワッシャ 4.2-12.5-0.8	3	3	
7-26	3T5-72195-0	TPS DECAL TPSデカール	1	1	
7-27	98AB-30-390	HOSE 3-7 ホース	1	1	98AB-301000
7-28	3T5-84398-0	BAND 104 バンド リードワイヤ 104	3	3	

Fig. 7

THROTTLE
スロットル

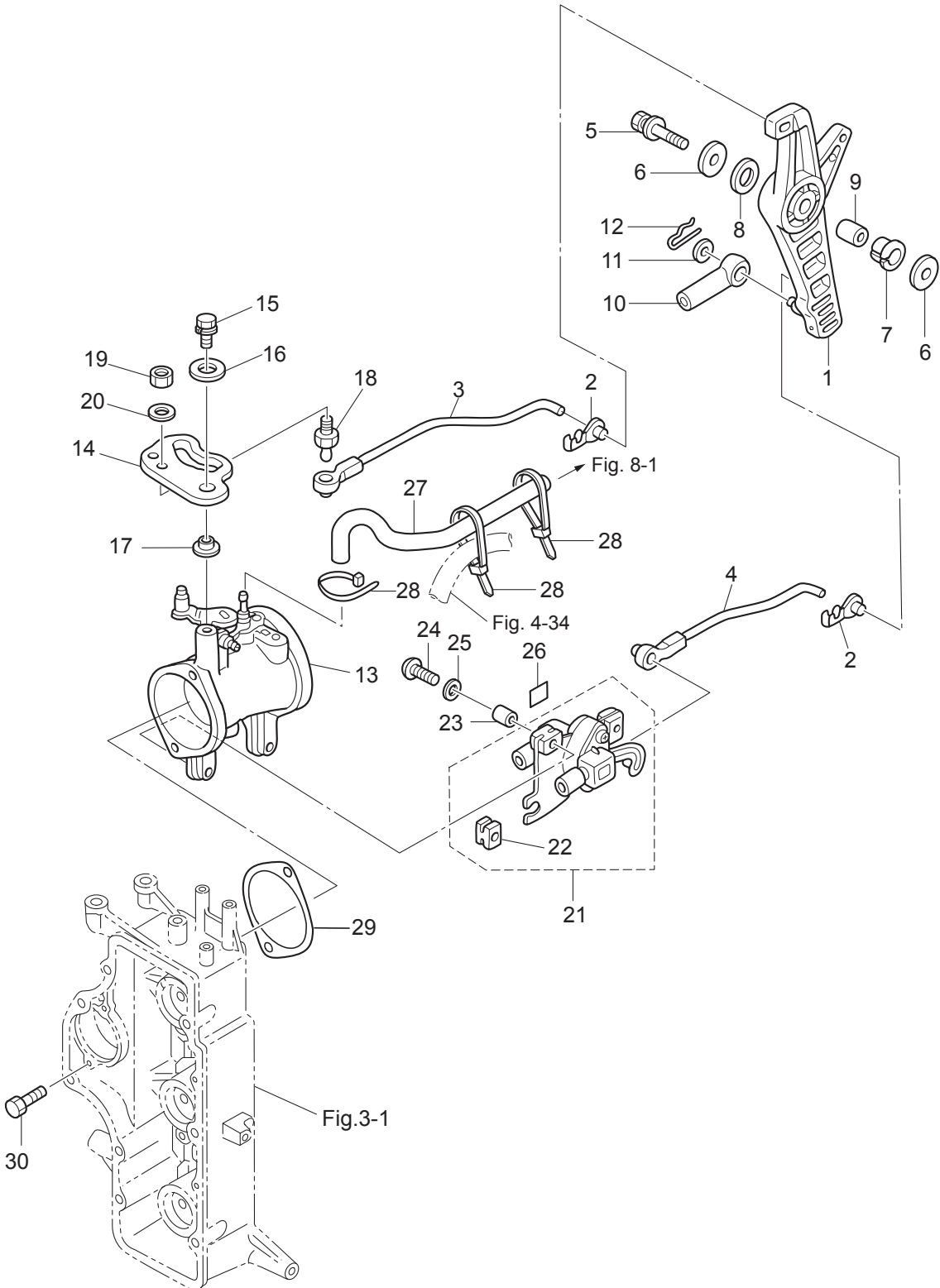
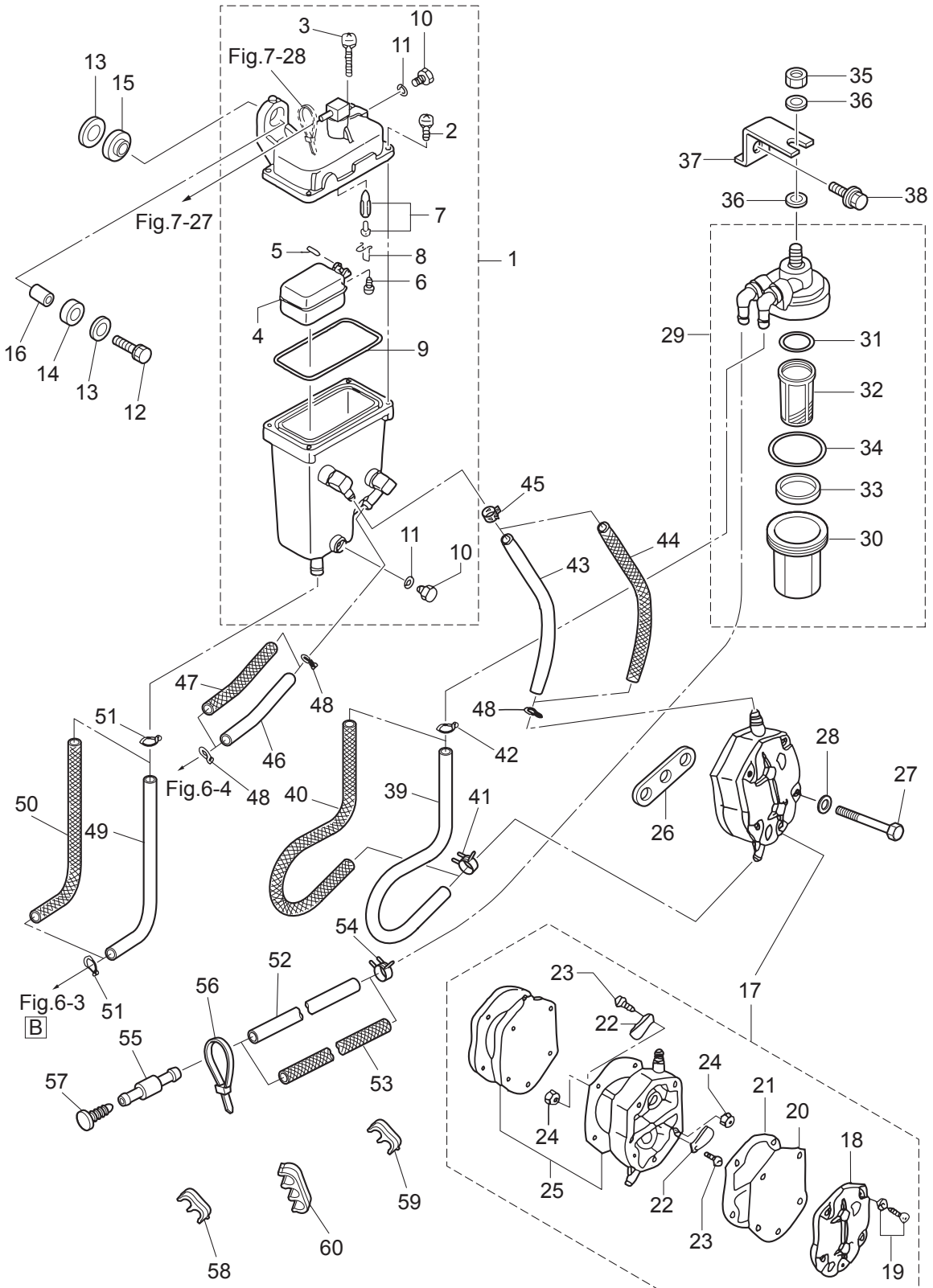


Fig. 8

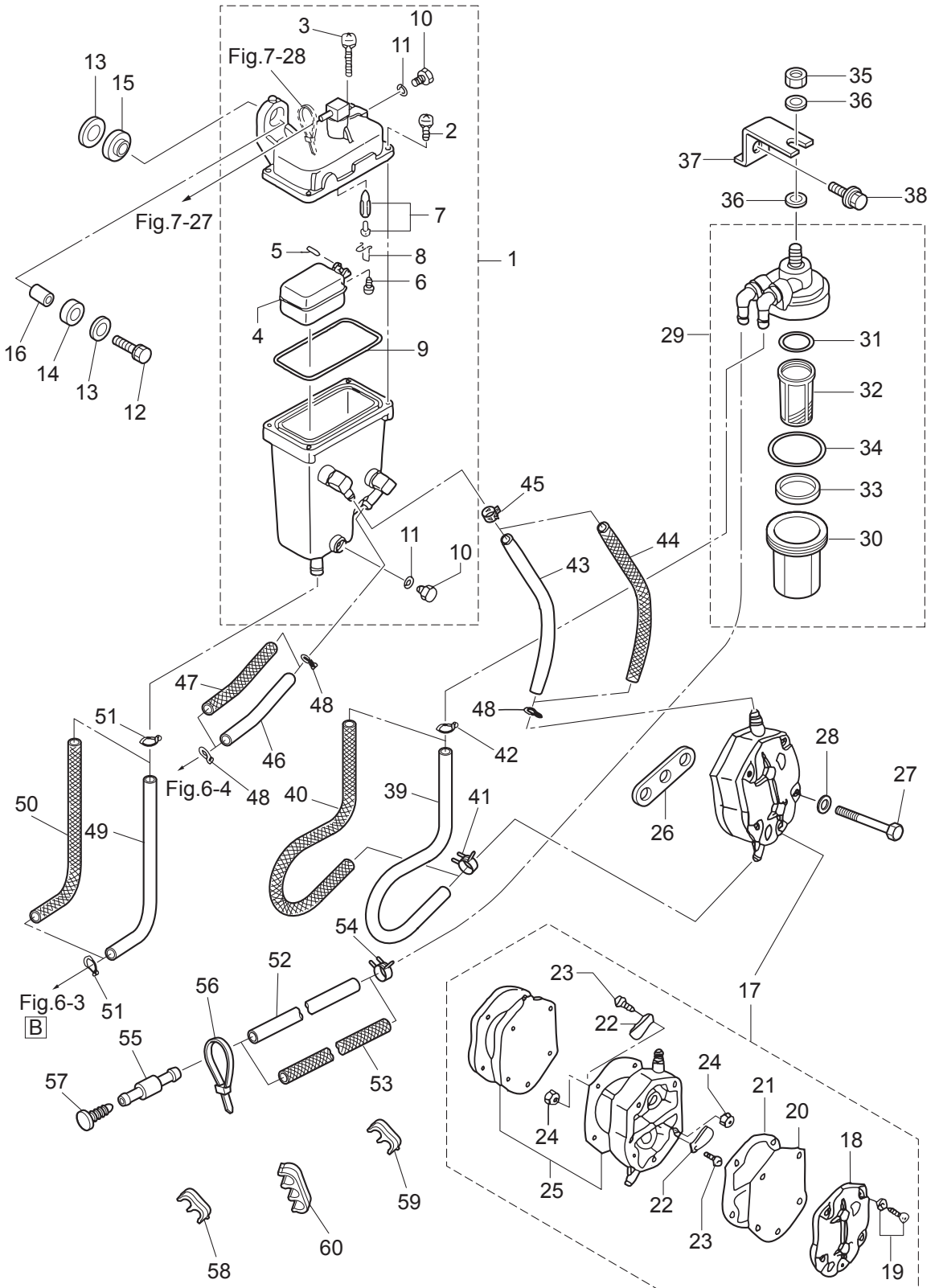
VAPOR SEPARATOR · FUEL LINE
ベーパーセパレーター・フュエルライン



Ref.No. 見出番号	Part No. 部品番号	Description 部品名	Q'ty/個数		Remarks 備考
			MD75G2	MD90C2	
8-1	3T5-10150-1	VAPOR SEPARATOR ASSY ベ-ハセパレータアッソ	1	1	V.S.T
8-2	922531-6414	* SCREW * スクリュ	3	3	
8-3	921503-6430	* SCREW * スクリュ	1	1	
8-4	3T5-03230-0	* FLOAT * フロ-トベ-ハセパレータ	1	1	
8-5	3F3-03232-0	* FLOAT ARM PIN * フロ-トア-ムピ-ン	1	1	
8-6	921503-0408	* SCREW * スクリュ	1	1	
8-7	3R3-03239-0	* FLOAT VALVE ASSY * フロ-トバルブアッソ	1	1	Valve Pin
8-8	344-03244-0	* CLIP * クリッポ	1	1	
8-9	3T5-03235-0	* O-RING * オリ-ング	1	1	
8-10	345-03292-0	* DRAIN SCREW * ドレ-ンスクリュ	2	2	Upper & Lower
8-11	336-03293-0	* O-RING * オリ-ング	2	2	Upper & Lower
8-12	910103-0630	BOLT ボ-ルト	2	2	
8-13	346-67115-0	WASHER 6.5-21-1 ワッシャ 6.5-21-1	4	4	
8-14	346-67113-0	MOUNT 8.5-14-2.5 マ-ウント 8.5-14-2.5	2	2	
8-15	3B7-06920-0	RUBBER MOUNT 8.5-14-2.5 ラバ-マ-ウント 8.5-14-2.5	2	2	
8-16	346-67114-1	SPACER 6.2-9-15.7 スペ-サ 6.2-9-15.7	2	2	
8-17	356-04000-1	FUEL PUMP ASSY フエ-ルポンプアッソ	1	1	
8-18	334-04004-0	* PUMP COVER * ポ-ンプカバ-	1	1	
8-19	9225F2-6528	* SCREW * スクリュ	3	3	
8-20	334-04005-0	* PUMP DIAPHRAGM * ポ-ンプダイアフラム	1	1	
8-21	334-04007-0	* DIAPHRAGM GASKET * ダイアフラムガ-asket B	1	1	
8-22	356-04044-0	* CHECK VALVE * チェックバルブ	2	2	
8-23	921722-0306	* SCREW * スクリュ	2	2	
8-24	930222-0300	* NUT * ナツト	2	2	
8-25	356-04030-0	* DIAPHRAGM GASKET SET * ダイアフラムガ-asketセツト	1	1	
8-26	346-04901-2	GASKET ガ-asket フエ-ルポンプ	1	1	Fuel Pump
8-27	910103-0640	BOLT ボ-ルト	2	2	
8-28	940203-0600	WASHER ワッシャ	2	2	
8-29	3T1-02230-0	FUEL FILTER ASSY フエ-ルフィルタアッソ	1	1	

Fig. 8

VAPOR SEPARATOR • FUEL LINE
ベーパーセパレーター・フュエルライン



Ref.No. 見出番号	Part No. 部品番号	Description 部品名	Q'ty/個数		Remarks 備考
			MD75G2	MD90C2	
8-30	3B7-02237-0	* CUP * カップ	1	1	
8-31	3B7-02235-0	* O-RING * Oリング A	1	1	
8-32	3B7-02234-0	* FILTER * フィルタ	1	1	
8-33	3T5-02229-0	* FLOAT * フロート フュエルフィルタ	1	1	
8-34	3B7-02236-0	* O-RING * Oリング B	1	1	
8-35	930103-0800	NUT ナット	1	1	
8-36	940103-0800	WASHER ワッシャ	2	2	
8-37	3T5-02239-0	PLATE プレート フィルタ	1	1	
8-38	910103-5616	BOLT ボルト	1	1	
8-39	3FW-02211-0	FUEL HOSE L=280 フュエルホース L=280	1	1	STD
8-40	3FW-02165-0	FUEL HOSE W/PROTECTOR L=280 フュエルホース W/プロテクタ L=280	1	1	Low Permeation Parts USA EPA-KRI-15G
8-41	345-70114-1	CLIP ϕ 11.3 クリップ ϕ 11.3	1	1	Fuel Pump Side
8-42	338-02215-0	CLIP ϕ 10 クリップ ϕ 10	1	1	Fuel Filter Side
8-43	98AB-50-210	HOSE ホース	1	1	STD 98AB-501000
8-44	3GB-02165-0	FUEL HOSE W/PROTECTOR L=210 フュエルホース W/プロテクタ L=210	1	1	Low Permeation Parts USA EPA-KRI-15G
8-45	3GT-35143-0	CLIP ϕ 9.4 クリップ	1	1	V.S.T. Side
8-46	98AB-50-075	HOSE ホース	1	1	STD 98AB-501000
8-47	3GA-02165-0	FUEL HOSE W/PROTECTOR L=75 フュエルホース W/プロテクタ L=75	1	1	Low Permeation Parts USA EPA-KRI-15G
8-48	338-02215-0	CLIP ϕ 10 クリップ ϕ 10	3	3	
8-49	98AB-70-145	HOSE ホース	1	1	STD 98AB-701000
8-50	3FW-02170-0	FUEL HOSE W/PROTECTOR L=145 フュエルホース W/プロテクタ L=145	1	1	Low Permeation Parts USA EPA-KRI-15G
8-51	3C7-02215-0	CLIP ϕ 12 クリップ ϕ 12	2	2	FFP-V.S.T
8-52	98AB-701000	HOSE ホース	1	1	STD 98AB-701000
8-53	3KD-02170-2	FUEL HOSE W/PROTECTOR L=1000 フュエルホース W/プロテクタL=1000	1	1	Low Permeation Parts USA EPA-KRI-15G
8-54	345-70114-1	CLIP ϕ 11.3 クリップ ϕ 11.3	1	1	Fuel Pump Side
8-55	3T1-60018-0	NIPPLE 8-6-8 ニップル フュエルホース	1	1	
8-56	3T5-84398-0	BAND 104 バンド リードワイヤ 104	1	1	
8-57	3T1-03813-0	PLUG プラグ フュエルホースニップル	1	1	
8-58	3T1-06917-0	CLAMP ϕ 10 クランプ ϕ 10	1	1	

Fig. 8

VAPOR SEPARATOR · FUEL LINE
ベーパーセパレーター・フュエルライン

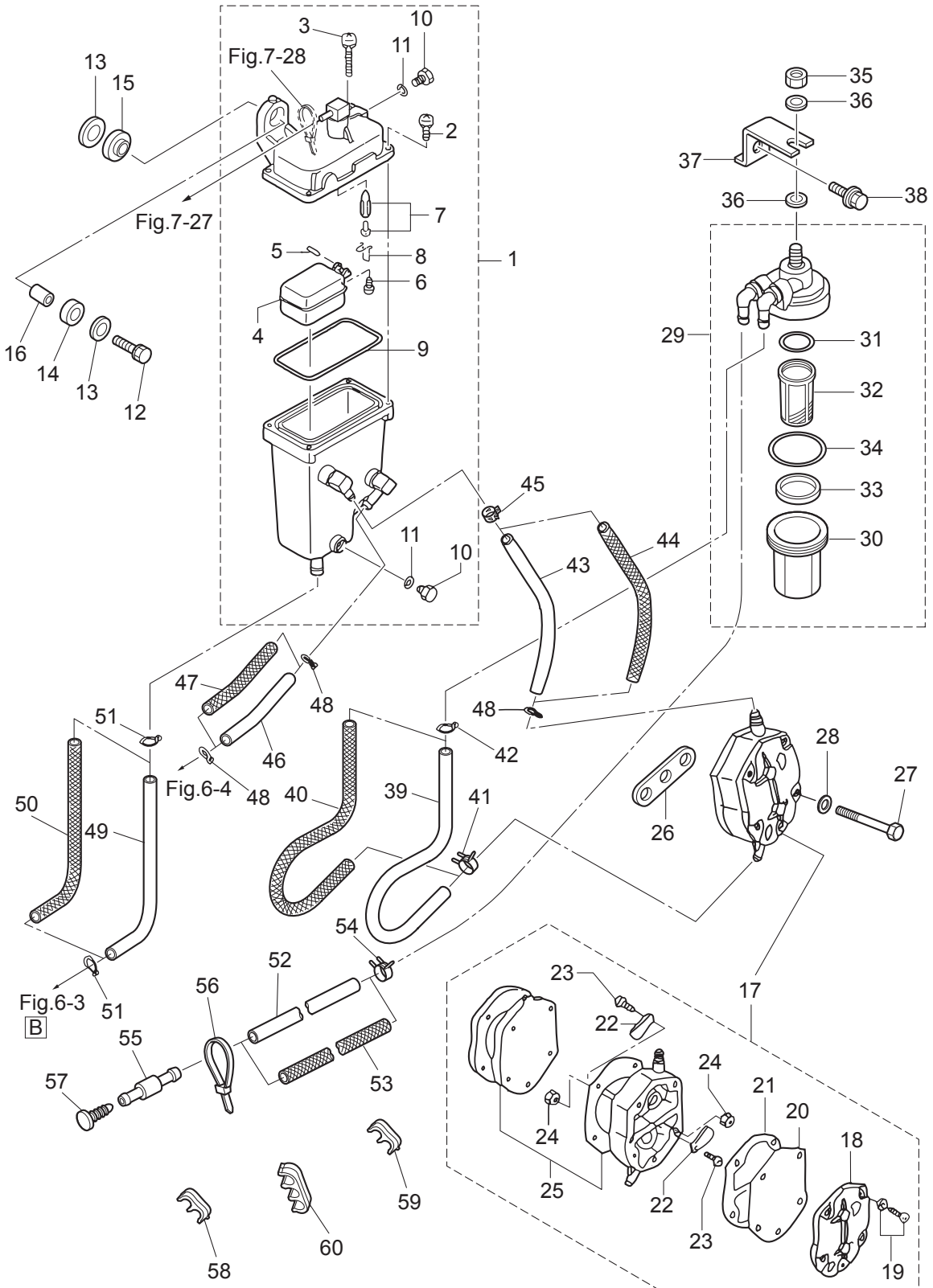
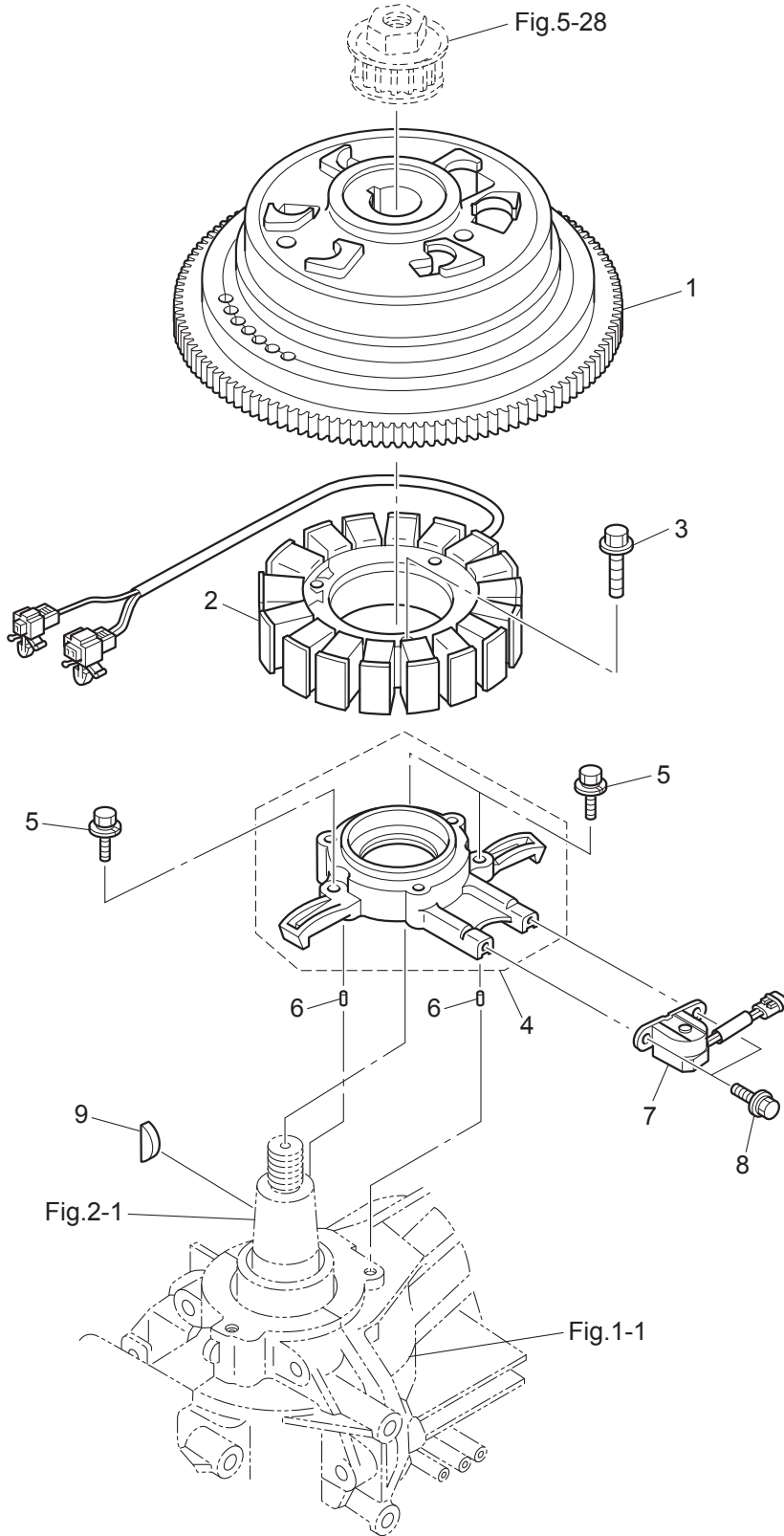


Fig. 9

MAGNETO
マグネト

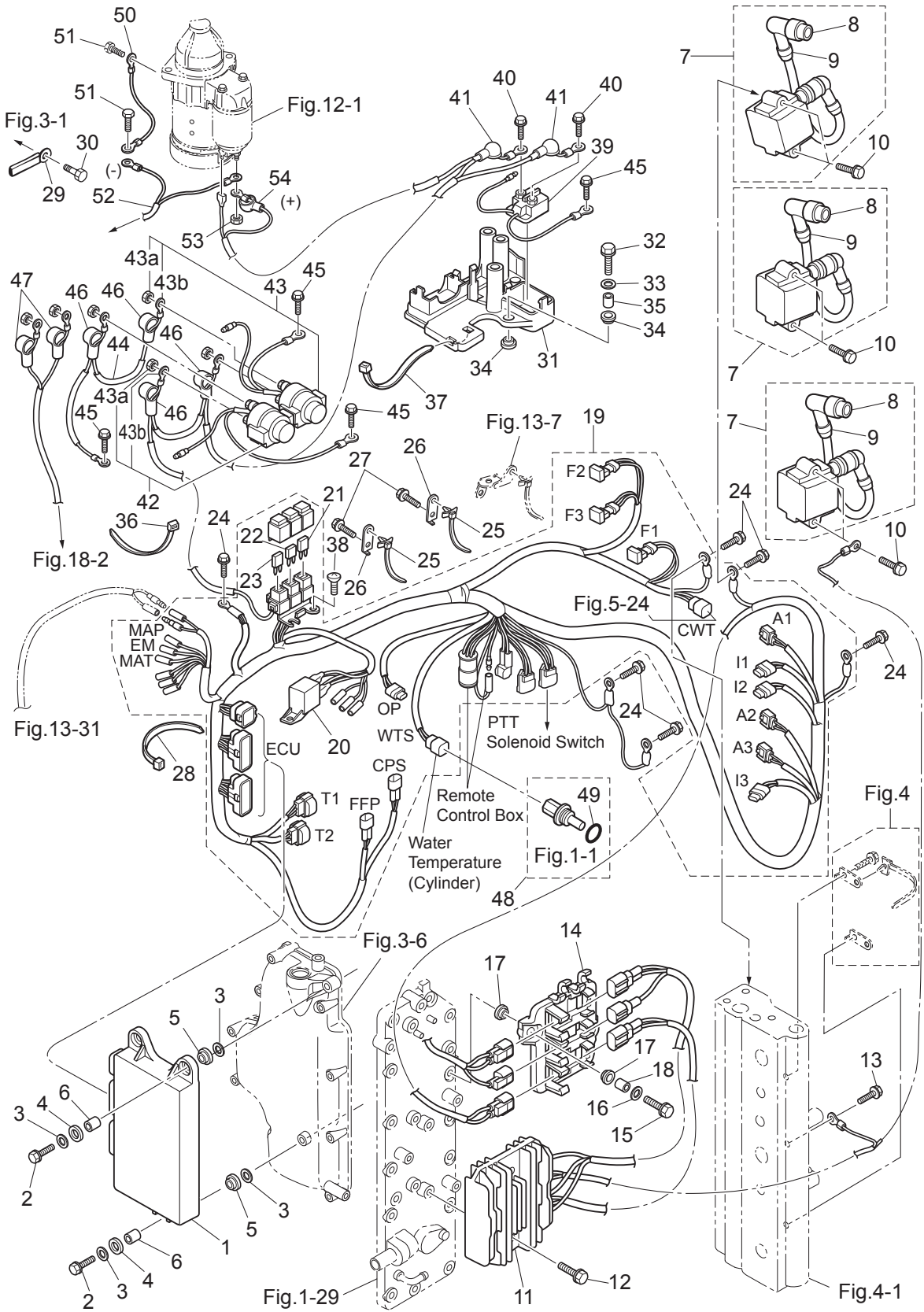


Ref.No. 見出番号	Part No. 部品番号	Description 部品名	Q'ty/個数		Remarks 備考
			MD75G2	MD90G2	
9-1	3FW-06091-0	FLYWHEEL W/GEAR フライホイール W/ギヤ	1	1	ZF9116
9-2	3FW-06023-0	ALTERNATOR ASSY オルタネーターアッシー	1	1	
9-3	910103-5630	BOLT ボルト	3	3	Alternator
9-4	3FW-06008-0	COIL BRACKET コイルブラケット	1	1	
9-5	910103-5630	BOLT ボルト	4	4	Coil Bracket
9-6	345-01111-0	DOWEL PIN 6-12 ダウエルピン 6-12	2	2	
9-7	3T5-06145-0	PICK-UP COIL ピックアップコイル	1	1	Crank Position Sensor
9-8	910103-5512	BOLT ボルト	2	2	
9-9	334-00131-0	KEY 19-7-5 キー 19-7-5	1	1	Magneto

Fig. 10

ELECTRIC PARTS (ECU · DIAGRAM)

エレクトリックパーツ (ECU · ダイアグラム)

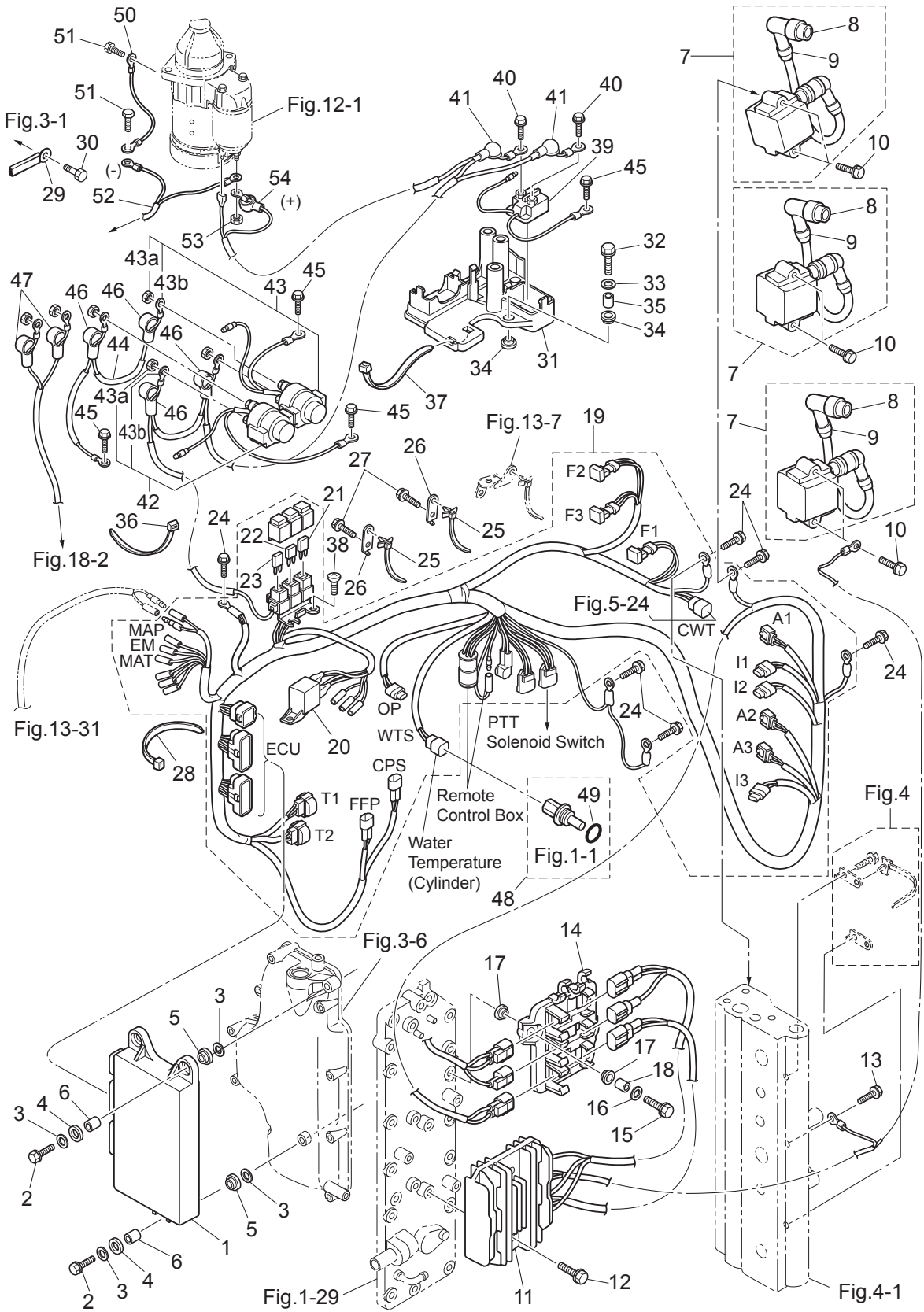


Ref.No. 見出番号	Part No. 部品番号	Description 部品名	Q'ty/個数		Remarks 備考
			MD75C2	MD90C2	
10-1	1	3FW-06401-1 ECU ASSY ECUアッソ		1	90ps Engine Control Unit 3FW10AA
10-1	2	3FY-06401-1 ECU ASSY ECUアッソ	1		75ps Engine Control Unit 3FY10AA
10-2		910103-0630 BOLT ボルト	3	3	
10-3		346-67115-0 WASHER 6.5-21-1 ワッシャ 6.5-21-1	6	6	
10-4		346-67113-0 MOUNT 8.5-14-2.5 マウント 8.5-14-2.5	3	3	
10-5		3B7-06920-0 RUBBER MOUNT 8.5-14-2.5 ラバ-マウント 8.5-14-2.5	3	3	
10-6		3T5-67114-0 SPACER 6.2-9-16.6 スペ-サ 6.2-9-16.6	3	3	
10-7		3Y9-06469-1 IGNITION COIL W/R-CAP イグニツヨコイル W/R-キャッヅ	3	3	#1,#2,#3
10-8		3H6-06999-0 * PLUG CAP W/RESISTANCE * フラヅキャッヅ W/レジスタソス	1	1	
10-9		369-84398-0 * BAND 158 * ハソト リ-トワイヤ 158	1	1	
10-10		910103-5630 BOLT ボルト	6	6	
10-11		3FW-76060-0 RECTIFIER COMPLETE レクチファイヤコソヅリ-ト	1	1	RX4159
10-12		910103-5625 BOLT ボルト	2	2	
10-13		910103-5612 BOLT ボルト	1	1	
10-14		3FW-06281-0 CABLE TERMINAL HOLDER ケ-ブルターミナルホルダ	1	1	
10-15		910103-0620 BOLT ボルト	2	2	
10-16		3C8-66308-0 WASHER 6-16-1.5 ワッシャ 6-16-1.5	2	2	
10-17		3F3-06920-0 RUBBER MOUNT 8.5-12-2 ラバ-マウント 8.5-12-2	4	4	
10-18		3T5-76079-0 COLLAR 6.2-9-10.7 カラ- 6.2-9-10.7	2	2	
10-19		3FW-76110-1 CORD ASSY コ-トアッソ	1	1	
10-20		3T1-06330-0 * RELAY * リレ-	1	1	
10-21		3T5-76249-0 * FUSE 30A * ヒューズ 30A	2	2	
10-22		3Y9-76248-0 * FUSE 25A * ヒューズ 25A	2	2	
10-23		3T5-76246-0 * FUSE 15A * ヒューズ 15A	2	2	
10-24		910103-5612 BOLT ボルト	6	6	Ground
10-25		3T1-84398-0 BAND 170 ハソト リ-トワイヤ 170	2	2	Cylinder Crankcase
10-26		3FW-76174-0 STAY ステー	2	2	Cylinder Crankcase
10-27		910103-5612 BOLT ボルト	2	2	Band Stay
10-28		369-84398-0 BAND 158 ハソト リ-トワイヤ 158	2	2	

Fig. 10

ELECTRIC PARTS (ECU · DIAGRAM)

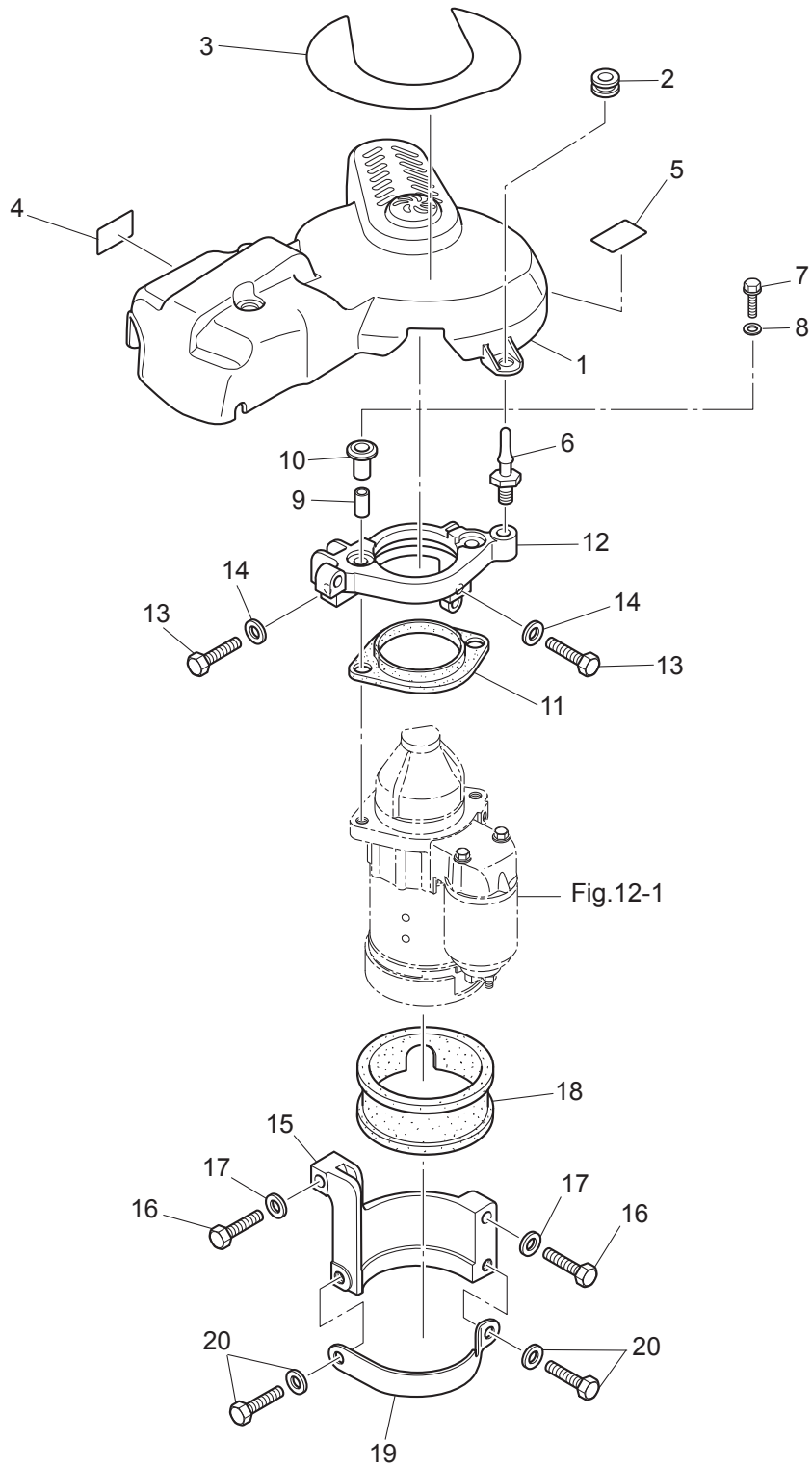
エレクトリックパーツ (ECU · ダイアグラム)



Ref.No. 見出番号	Part No. 部品番号	Description 部 品 名	Q'ty/個数		Remarks 備 考
			MD75G2	MD90C2	
10-29	3PR-06972-0	CLAMP 6.5-47.5P クランプ 6.5-47.5P	1	1	
10-30	910103-5612	BOLT ボルト	1	1	
10-31	3FW-06901-0	BRACKET ブラケット エレクトリック	1	1	
10-32	910103-0625	BOLT ボルト	3	3	
10-33	3C8-66308-0	WASHER 6-16-1.5 ワッシャ 6-16-1.5	3	3	
10-34	3F3-06920-0	RUBBER MOUNT 8.5-12-2 ラバーマウント 8.5-12-2	6	6	
10-35	3T5-76079-0	COLLAR 6.2-9-10.7 カラ 6.2-9-10.7	3	3	
10-36	3AC-76091-0	LEAD WIRE BAND 200 リードワイヤバンド 200	1	1	
10-37	3T5-84398-0	BAND 104 バンド リードワイヤ 104	1	1	
10-38	3T5-06437-0	TAPPING SCREW 6-16 タッピングスクリュー 6-16	2	2	
10-39	3H8-76040-0	STARTER SOLENOID スターソレノイド	1	1	
10-40	910103-5608	BOLT ボルト	2	2	
10-41	3Y1-76145-0	TERMINAL CAP 8-13-28 ターミナルキャップ	2	2	Red
10-42	3C8-72580-0	PTT SOLENOID SWITCH (A) PTTソレノイドスイッチ (A)	1	1	UP
10-43	3C8-72581-0	PTT SOLENOID SWITCH (B) PTTソレノイドスイッチ (B)	1	1	DN
10-43a	930103-0600	NUT ナット	3	3	
10-43b	941303-0600	SPRING WASHER スプリングワッシャ	3	3	
10-44	3T5-76142-1	GROUND CABLE L=140&285 グラウンドケーブル L=140&285	1	1	
10-45	910103-5612	BOLT ボルト	3	3	
10-46	3Y1-76145-0	TERMINAL CAP 8-13-28 ターミナルキャップ	4	4	Red
10-47	3A3-76145-0	TERMINAL CAP 8-13-28 ターミナルキャップ スタータ	2	2	Black
10-48	3Y9-72514-0	WATER TEMPERATURE SENSOR ウォーターテンプレセンサ	1	1	Cylinder
10-49	3G9-66136-0	* O-RING 2-10 * Oリング 2-10	1	1	
10-50	3R3-76141-0	STARTER CABLE L=270 スタータケーブル L=270	1	1	
10-51	910103-5612	BOLT ボルト	2	2	
10-52	3FW-76120-0	BATTERY CABLE バッテリーケーブル	1	1	
10-53	930103-0800	NUT ナット	1	1	
10-54	3FW-76145-0	TERMINAL CAP 15.5-18.28 ターミナルキャップ	1	1	Red

Fig. 11

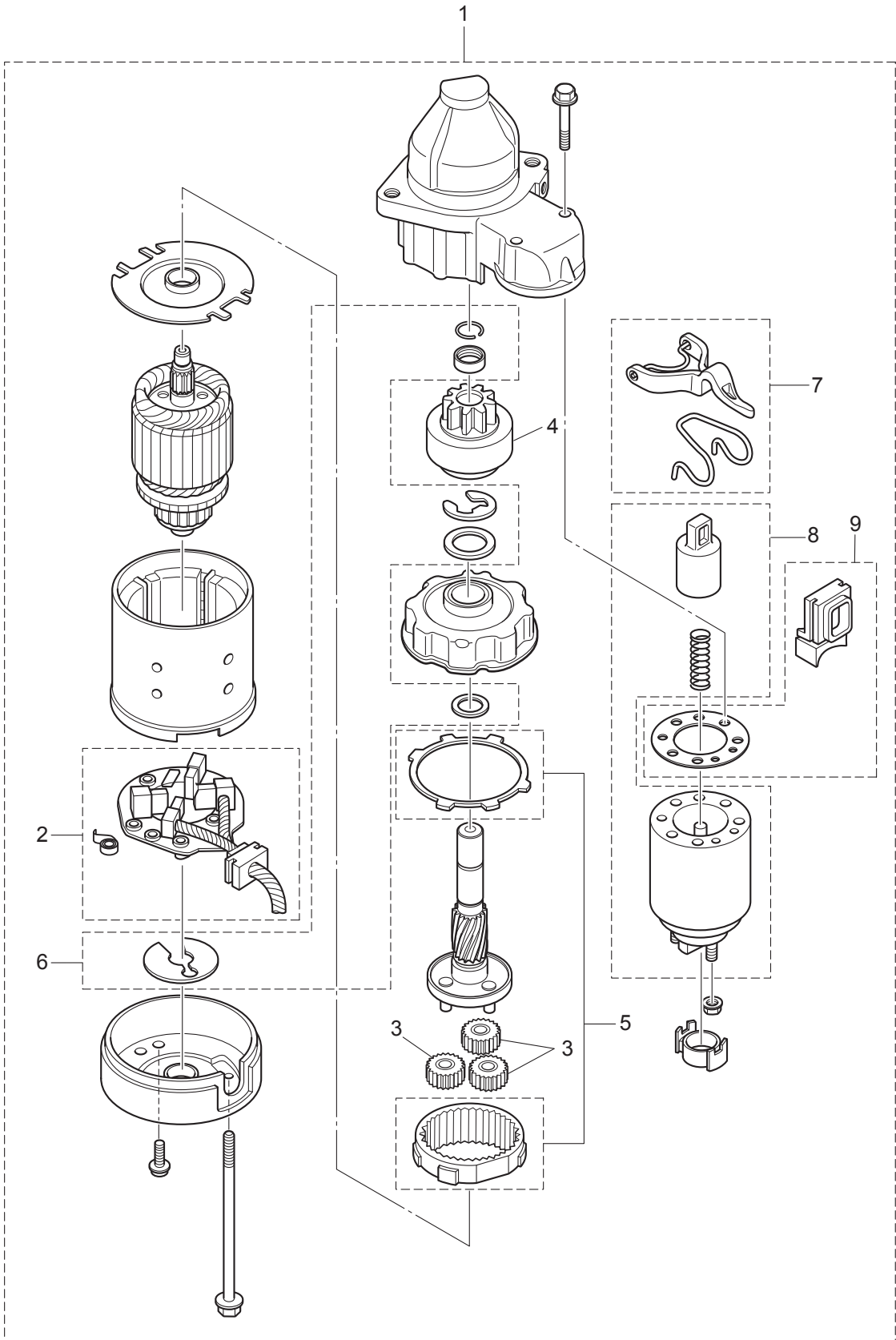
ELECTRIC PARTS (STARTER MOTOR) (1)
エレクトリックパーツ (スタータモータ) (1)



Ref.No. 見出番号	Part No. 部品番号	Description 部 品 名	Q'ty/個数		Remarks 備 考
			MD75G2	MD90C2	
11-1	3FW-06301-0	RING GEAR COVER リングギヤカバー	1	1	
11-2	3T1-67005-0	GROMMET 16-2.5 グロメット 16-2.5	5	5	
11-3	1 3KY-72181-1	CAUTION DECAL (B) コーションデカール (B)	1	1	
11-3	2 3KZ-72181-1	CAUTION DECAL (B) コーションデカール (B)	1	1	for EU Model
11-4	3Y9-72194-0	FUSE DECAL ヒューズデカール	1	1	
11-5	3FW-72026-0	SPARK PLUG DECAL (IZFR6Q) スパークプラグデカール (IZFR6Q)	1	1	
11-6	1E0-36056-0	HOOK COVER フックカバー	5	5	Cylinder, Stater Braket Electric Bracket
11-7	910103-0840	BOLT ボルト	2	2	
11-8	3B7-63730-0	WASHER 8.5-24-1.5 ワッシャ 8.5-24-1.5	2	2	
11-9	3C7-76003-1	SPACER 8.4-12-21.5 スペーサ 8.4-12-21.5	2	2	
11-10	3C7-76004-0	STARTER MOTOR MOUNT スタータモータマウント A	2	2	
11-11	3FW-76005-0	STARTER MOTOR MOUNT スタータモータマウント B	1	1	
11-12	3FWB76011-0	STARTER MOTOR BRACKET スタータモータブラケット	1	1	
11-13	9161F4-0845	BOLT ボルト	2	2	
11-14	940103-0800	WASHER ワッシャ	2	2	
11-15	3FWB76006-0	STARTER MOTOR BRACKET スタータモータブラケット	1	1	
11-16	9161F4-0845	BOLT ボルト	2	2	
11-17	940103-0800	WASHER ワッシャ	2	2	
11-18	3FW-76007-0	DAMPER ダンパ スタータモータ	1	1	
11-19	3FW-76009-0	STARTER MOTOR BAND スタータモータバンド	1	1	
11-20	910103-5820	BOLT ボルト	2	2	

Fig. 12

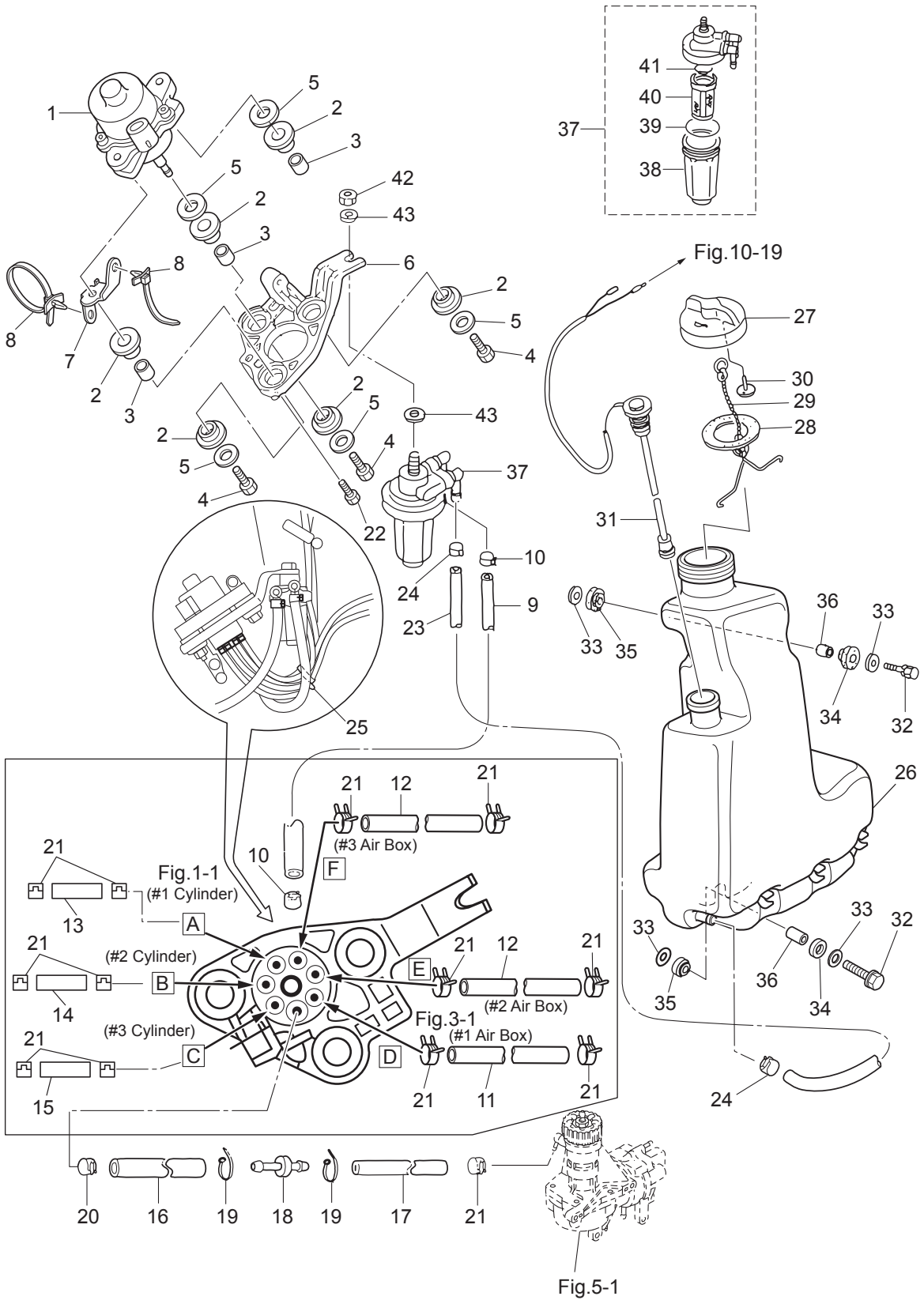
STARTER MOTOR
スタータモータ



Ref.No. 見出番号	Part No. 部品番号	Description 部品名	Q'ty/個数		Remarks 備考
			MD75G2	MD90G2	
12-1	3FW-76010-0	STARTER MOTOR ASSY スターモーターアッソ	1	1	
12-2	3FW-76014-0	* BRUSH HOLDER * ブラシホルダ	1	1	
12-3	3FW-76314-0	* INTERNAL GEAR * インターナルギヤ	3	3	
12-4	3FW-76015-0	* PINION ASSY * ピニオンアッソ	1	1	
12-5	3FW-76317-0	* PLANET GEAR * フラネットギヤ	1	1	
12-6	3FW-76318-0	* WASHER SET * ワッシャセッソ	1	1	
12-7	3FW-76320-0	* SHIFT LEVER SET * シフトレバーセッソ	1	1	
12-8	3FW-76321-0	* MAGNETIC SWITCH * マグネットスイッチ	1	1	
12-9	3FW-76322-0	* DUST COVER SET * ダストカバーセッソ	1	1	

Fig. 13

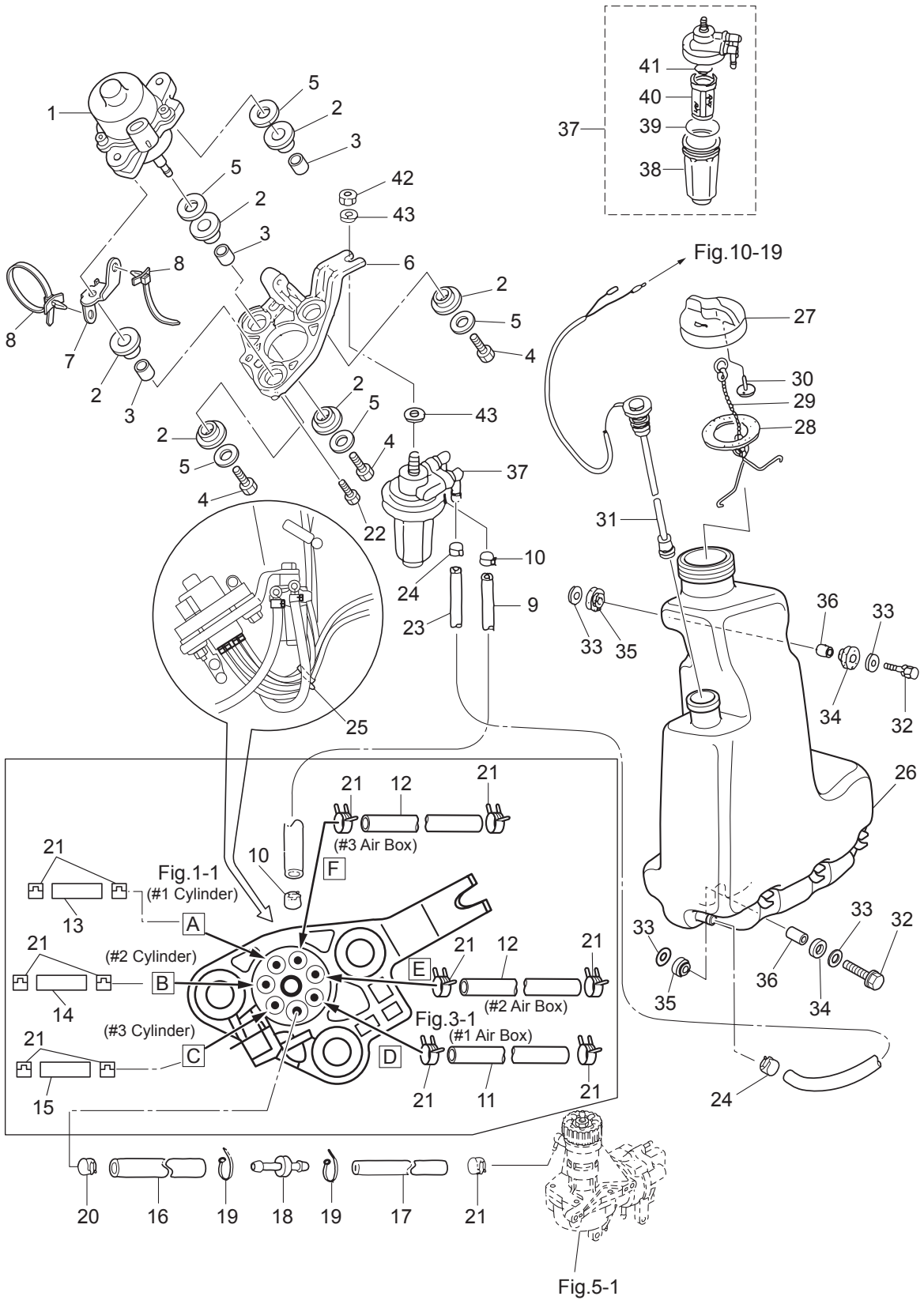
OIL PUMP
オイルポンプ



Ref.No. 見出番号	Part No. 部品番号	Description 部 品 名	Q'ty/個数		Remarks 備 考
			MD75G2	MD90C2	
13-1	3T7-09010-0	ELECTRIC OIL PUMP エレクトリックオイルポンプ	1	1	
13-2	345-67113-0	MOUNT 12-18-2.5 マウント 12-18-2.5	6	6	
13-3	3C7-67114-1	SPACER 8.4-12-17 スペーサ 8.4-12-17	3	3	
13-4	910103-0835	BOLT ボルト	3	3	
13-5	3B7-63730-0	WASHER 8.5-24-1.5 ワッシャ 8.5-24-1.5	5	5	
13-6	3T7-09072-0	BRACKET ブラケット オイルポンプ	1	1	
13-7	3FY-76174-0	STAY ステー	1	1	
13-8	3T1-84398-0	BAND 170 バンド リードワイヤ 170	2	2	
13-9	99AA-6-0200	PIPE パイプ	1	1	99AA-6-1000
13-10	3GT-35143-0	CLIP ϕ 9.4 クリップ	2	2	
13-11	99AA-2-0560	PIPE パイプ	1	1	99AA-2-1000
13-12	99AA-2-0380	PIPE パイプ	2	2	99AA-2-1000
13-13	99AA-2-0395	PIPE パイプ	1	1	99AA-2-1000
13-14	99AA-2-0275	PIPE パイプ	1	1	99AA-2-1000
13-15	99AA-2-0180	PIPE パイプ	1	1	99AA-2-1000
13-16	3FW-09110-0	OIL PIPE オイルパイプ	1	1	
13-17	99AA-2-0465	PIPE パイプ	1	1	99AA-2-1000
13-18	3T7-09076-0	JOINT ジョイント ニップル	1	1	Reducer Nipple
13-19	3T5-84398-0	BAND 104 バンド リードワイヤ 104	2	2	
13-20	3BJ-02215-0	CLIP ϕ 7.8 クリップ ϕ 7.8	1	1	
13-21	3B7-09052-0	CLIP ϕ 6.9 クリップ ϕ 6.9	13	13	Oil Pump Air Compressor
13-22	910103-5630	BOLT ボルト	2	2	
13-23	99AA-6-1150	PIPE パイプ	1	1	99AA-6-1000 x2
13-24	3GT-35143-0	CLIP ϕ 9.4 クリップ	2	2	
13-25	369-84398-0	BAND 158 バンド リードワイヤ 158	1	1	
13-26	3FW-71010-0	OIL TANK オイルタンク	1	1	
13-27	3C8-71015-0	OIL FILLER CAP オイルフィラキャップ	1	1	
13-28	3C8-71016-0	GASKET 36-52-2 ガスケット 36-52-2	1	1	
13-29	3C8-71017-0	CAP HOOK キャップフック タンク	1	1	

Fig. 13

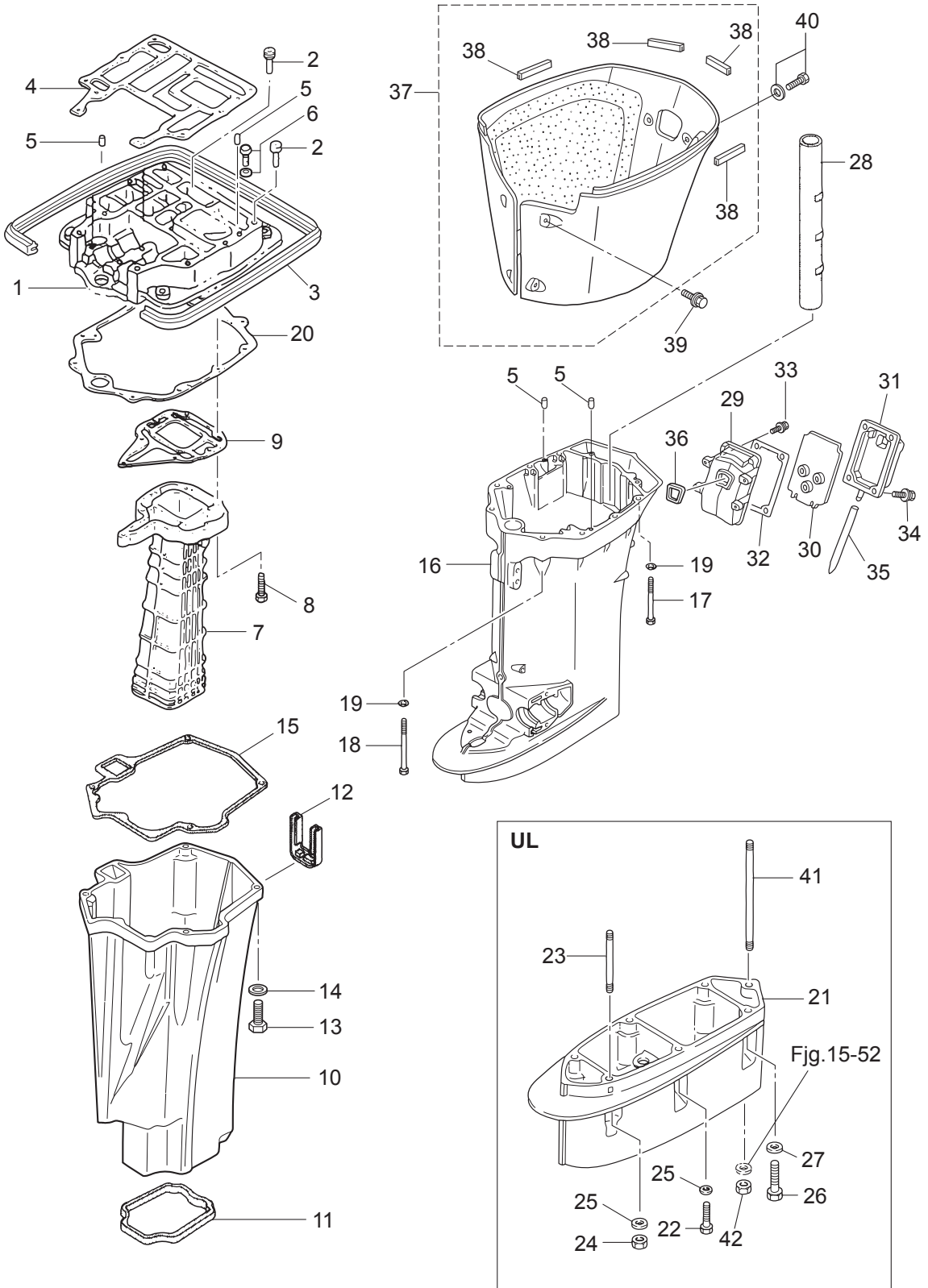
OIL PUMP
オイルポンプ



Ref.No. 見出番号	Part No. 部品番号	Description 部 品 名	Q' ty/個数		Remarks 備 考
			MD75G2	MD90C2	
13-30	3C8-71018-0	OIL TANK CAP CHECK VALVE オイルタンクキャップチェックバルブ	1	1	
13-31	3T5-71020-0	OIL LEVEL SENSOR オイルレベルセンサ	1	1	
13-32	910103-0630	BOLT ボルト	3	3	
13-33	346-67115-0	WASHER 6.5-21-1 ワッシャ 6.5-21-1	6	6	
13-34	346-67113-0	MOUNT 8.5-14-2.5 マウント 8.5-14-2.5	3	3	
13-35	3B7-06920-0	RUBBER MOUNT 8.5-14-2.5 ラバ-マウント 8.5-14-2.5	3	3	
13-36	346-67114-1	SPACER 6.2-9-15.7 スペ-サ 6.2-9-15.7	3	3	
13-37	3C7-71030-0	OIL FILTER ASSY オイルフィルタアツシ	1	1	
13-38	3B7-02237-0	* CUP * カップ	1	1	
13-39	3B7-02235-0	* O-RING * オリング A	1	1	
13-40	3C7-71033-0	* FILTER * フィルタ	1	1	
13-41	3B7-02236-0	* O-RING * オリング B	1	1	
13-42	930103-0800	NUT ナット	1	1	
13-43	940103-0800	WASHER ワッシャ	2	2	

Fig. 14

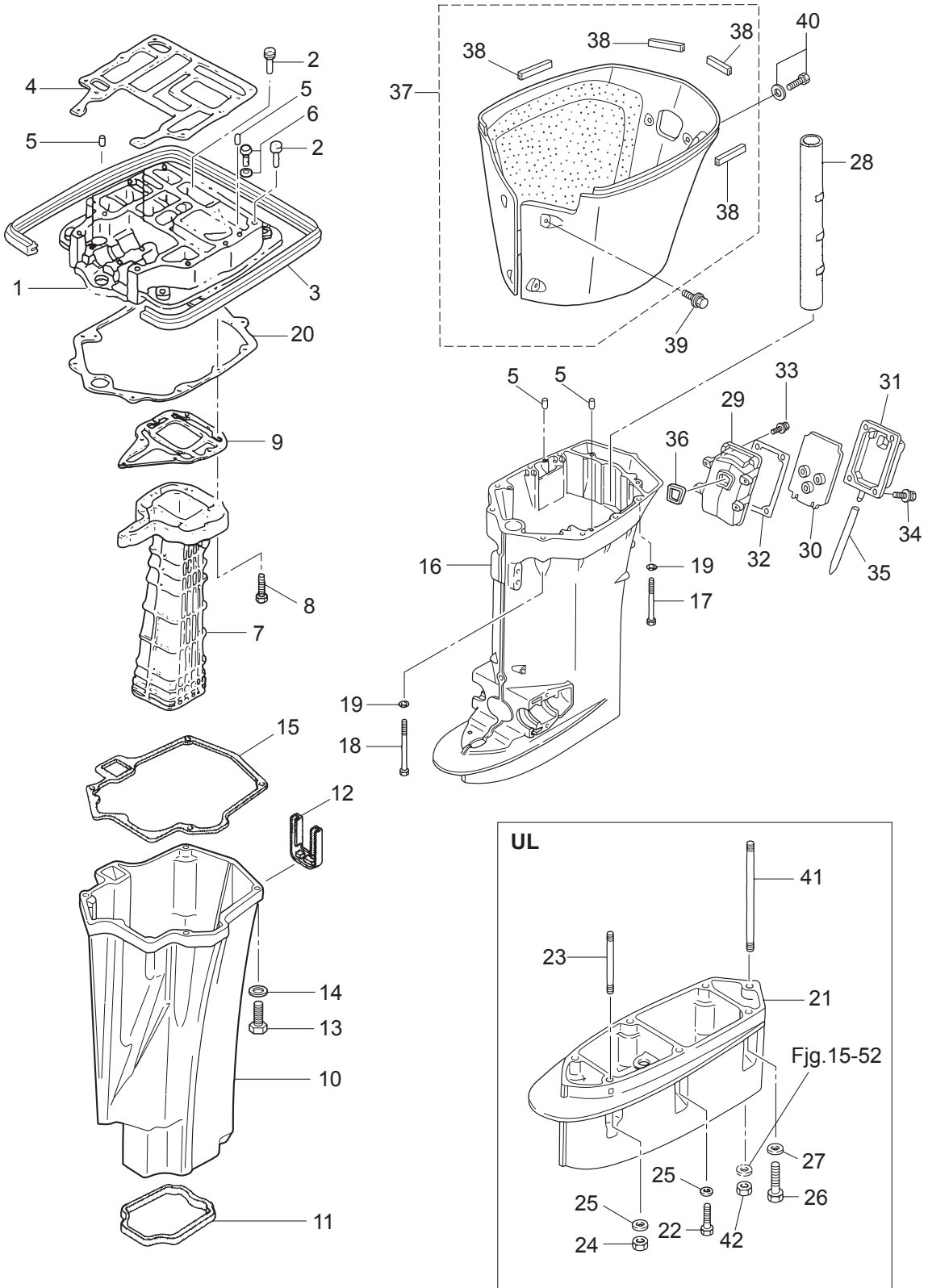
DRIVE SHAFT HOUSING
ドライブシャフトハウジング



Ref.No. 見出番号	Part No. 部品番号	Description 部品名	Q'ty/個数		Remarks 備考
			MD75G2	MD90C2	
14-1	3T9Q01301-1	ENGINE BASEMENT エンジンベース	1	1	
14-2	3B7-67179-0	DRAIN PLUG (ENGINE BASEMENT) ドレンプラグ (エンジンベース)	2	2	
14-3	3B7-67116-0	ENGINE BASEMENT SEAL L=690 エンジンベースシール L=690	1	1	
14-4	3B7-01303-4	ENGINE BASEMENT GASKET エンジンベースガスケット	1	1	
14-5	345-01111-0	DOWEL PIN 6-12 タウエルピン 6-12	4	4	
14-6	910103-5635	BOLT ボルト	2	2	
14-7	3B7-02311-0	EXHAUST PIPE エキゾーストパイプ	1	1	
14-8	3V1-60001-1	BOLT 6-35 ボルト フレコート 6-35	7	7	
14-9	3B7-02312-2	EXHAUST PIPE GASKET エキゾーストパイプガスケット	1	1	
14-10	3D8-61180-0	EXHAUST HOUSING エキゾーストハウジング	1	1	
14-11	3B7-61182-1	GROMMET グロメット	1	1	
14-12	3B7-61207-0	IDLE EXHAUST PORT GROMMET アイドルエキゾーストポートグロメット	1	1	
14-13	9101E3-0830	BOLT ボルト	4	4	
14-14	9402E3-0800	WASHER ワッシャ	4	4	
14-15	3B7-61181-2	EXHAUST HOUSING GASKET エキゾーストハウジングガスケット	1	1	
14-16	3FWQ61192-1	DRIVE SHAFT HOUSING (L) ドライブシャフトハウジング (L)	1	1	
14-17	3B7-61017-3	BOLT 8-105 ボルト 8-105	6	6	
14-18	3B7-61018-2	BOLT 8-115 ボルト 8-115	2	2	
14-19	9402E3-0800	WASHER ワッシャ	8	8	
14-20	3B7-61012-2	DRIVE SHAFT HOUSING GASKET ドライブシャフトハウジングガスケット	1	1	
14-21	3B7Q61110-0	EXTENSION HOUSING エクステンションハウジング	1	1	for Transom "UL"
14-22	3T1-60001-1	BOLT 8-35 ボルト 8-35	3	3	for Transom "UL"
14-23	9153E3-0825	STUD スタッド	1	1	for Transom "UL"
14-24	930103-0800	NUT ナット	1	1	for Transom "UL"
14-25	9402E3-0800	WASHER ワッシャ	4	4	for Transom "UL"
14-26	3B7-60001-5	BOLT 10-40 ボルト 10-40	2	2	for Transom "UL"
14-27	9402E3-1000	WASHER ワッシャ	2	2	for Transom "UL"
14-28	3B7-61186-0	REVERSE GAS PASSAGE PIPE リバースガスパッセージパイプ	1	1	
14-29	3T1Q61241-0	IDLE EXHAUST PASSAGE アイドルエキゾーストパッセージ	1	1	

Fig. 14

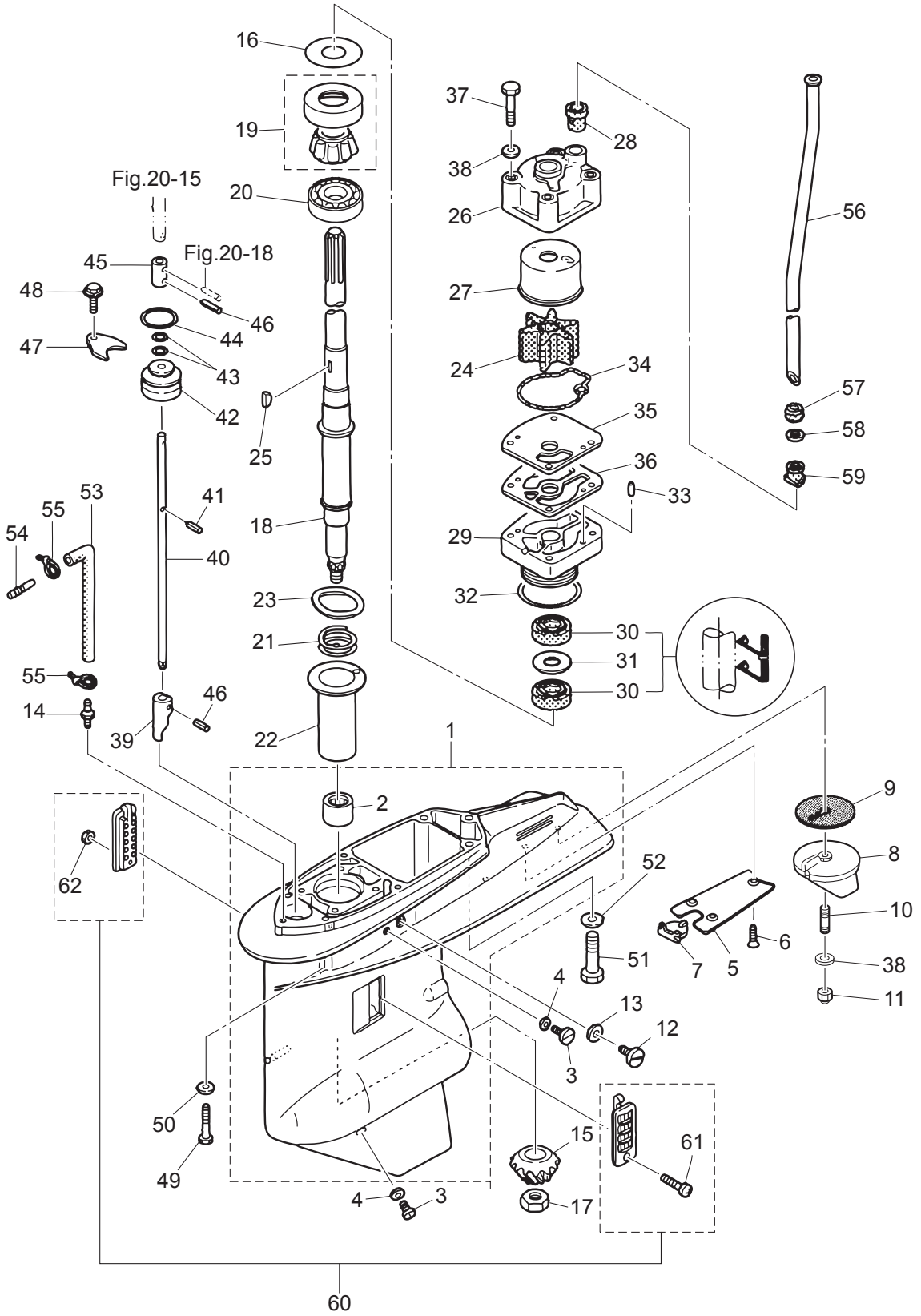
DRIVE SHAFT HOUSING
ドライブシャフトハウジング



Ref.No. 見出番号	Part No. 部品番号	Description 部 品 名	Q' ty/個数		Remarks 備 考
			MD75G2	MD90G2	
14-30	3T1-61242-0	IDLE EXH PASSAGE SEPARATION アイドルエキゾーストパッセージセパレーション	1	1	
14-31	3T1Q61245-0	IDLE EXH PASSAGE COVER ASSY アイドルエキゾーストパッセージカバーアッシー	1	1	
14-32	3T1-61244-0	GASKET ガスケット パッセージカバー	1	1	
14-33	9101E3-5620	BOLT ボルト	4	4	
14-34	9101E3-5635	BOLT ボルト	4	4	
14-35	3T1-61097-0	WATER OUTLET HOSE ウォーターアウトレットホース	1	1	
14-36	3T1-61212-0	GROMMET グロメット エプロン	1	1	
14-37	3T1Q61225-1	APRON ASSY エプロンアッシー	1	1	
14-38	3T1-61213-0	* SEAL * シール エプロン	4	4	
14-39	9101E3-5612	BOLT ボルト	4	4	Apron
14-40	9101E3-5616	BOLT ボルト	2	2	Apron
14-41	3B7-61112-1	STUD 10-165 スタッド 10-165	1	1	for Transom "UL"
14-42	3B7-61114-0	NUT 10-P1.25 ナット 10-P1.25	1	1	for Transom "UL"

Fig. 15

GEAR CASE (DRIVE SHAFT) ギヤケース (ドライブシャフト)



Ref.No. 見出番号	Part No. 部品番号	Description 部品名	Q'ty/個数		Remarks 備考
			MD75G2	MD90C2	
15-1	3C7Q60000-6	GEAR CASE ASSY ギヤケースアッシー	1	1	
15-2	3C7-60211-1	* ROLLER BEARING 28.6-38.1-3 * ローラベアリング 28.6-38.1-3	1	1	
15-3	332-60005-2	PLUG 8-8 プラグ 8-8	2	2	
15-4	332-60006-0	GASKET 8.1-15-1 ガスケット 8.1-15-1	2	2	
15-5	3B7-60012-1	GEAR CASE PLATE ギヤケースプレート	1	1	
15-6	9216E3-0614	SCREW スクリュー	3	3	
15-7	3B7-60013-0	GEAR CASE PLATE PLUG ギヤケースプレートプラグ	1	1	
15-8	3B7-60217-1	TRIM TAB トリムタブ	1	1	
15-9	3B7-60219-0	TRIM TAB GASKET トリムタブガスケット	1	1	
15-10	915303-0825	STUD スタッド	1	1	
15-11	930403-0800	NYLON NUT 8-P1.25 ナイロンナット 8-P1.25	1	1	
15-12	3B7-60015-1	PLUG M10P1.25 プラグ ウォータ	1	1	
15-13	3B7-60016-1	GASKET 10.1-15-1 ガスケット 10.1-15-1	1	1	
15-14	3C7-60017-0	NIPPLE 6-1/8 ニップル 6-1/8	1	1	
15-15	3FW-64020-0	BEVEL GEAR B ベベルギヤ B	1	1	
15-16	1 353-64014-0	SHIM 52-60.5-0.3 シム 52-60.5-0.3	A	A	
15-16	2 353-64015-0	SHIM 52-60.5-0.15 シム 52-60.5-0.15	A	A	
15-16	3 353-64016-0	SHIM 52-60.5-0.1 シム 52-60.5-0.1	A	A	
15-17	3B7-64027-0	NUT M16-P1.5 ナット ベベルギヤ B	1	1	
15-18	1 3C7-64302-3	DRIVE SHAFT (L) ドライブシャフト (L)	1	1	for Transom "L"
15-18	2 3C7-64303-3	DRIVE SHAFT (UL) ドライブシャフト (UL)	1	1	for Transom "UL"
15-19	3C7-60213-0	TAPERED ROLLER BEARING 0506 テーパローラベアリング 0506	1	1	
15-20	3C7-60214-0	BALL BEARING 16007 ボールベアリング 16007	1	1	
15-21	3C7-64327-1	DRIVE SHAFT SPRING ドライブシャフトスプリング	1	1	
15-22	3C7-64328-0	DRIVE SHAFT SPRING GUIDE ドライブシャフトスプリングガイド	1	1	
15-23	3C7-60210-0	WAVE WASHER d=47.2 ウェーブワッシャー d=47.2	1	1	
15-24	3C7-65021-1	WATER PUMP IMPELLER ウォータポンプインペラ	1	1	
15-25	3B7-65022-1	KEY 28-5.7-4 キー ポンプインペラ	1	1	Pump Impeller
15-26	3C7-65016-0	PUMP CASE SUB-ASSY (UPPER) ポンプケースサブアッシー (アッパ)	1	1	

Ref.No. 見出番号	Part No. 部品番号	Description 部品名	Q'ty/個数		Remarks 備考
			MD75G2	MD90C2	
15-27	3C7-65011-0	PUMP CASE LINER ポンプケースライナ	1	1	
15-28	3C7-65014-0	WATER PIPE SEAL (LOWER) ウォーターパイプシール (ロワ)	1	1	
15-29	3C7-65017-2	PUMP CASE (LOWER) ポンプケース (ロワ)	1	1	
15-30	3C7-60223-1	OIL SEAL 22-42-7 オイルシール 22-42-7	2	2	
15-31	346-64084-0	SHIM 35-41.9-0.5 シム 35-41.9-0.5	1	1	
15-32	3B7-65015-0	O-RING 3.1-54.4 リング 3.1-54.4	1	1	
15-33	334-65012-0	DOWEL PIN 4-10 ダウエルピン 4-10	2	2	
15-34	3C7-65018-0	PUMP CASE GASKET ポンプケースガスケット	1	1	
15-35	3C7-65025-0	WATER PUMP GUIDE PLATE ウォーターポンプガイドプレート	1	1	
15-36	3C7-65029-0	GUIDE PLATE GASKET ガイドプレートガスケット	1	1	
15-37	9161E3-0885	BOLT ボルト	4	4	
15-38	940103-0800	WASHER ワッシャ	5	5	Pump Case Trim Tab
15-39	3B7-66011-1	CLUTCH CAM クラッチカム	1	1	
15-40	1 3B7-66013-1	CAM ROD (L) カムロッド (L)	1	1	for Transom "L"
15-40	2 3B7-66014-1	CAM ROD (UL) カムロッド (UL)	1	1	for Transom "UL"
15-41	951403-3510	SPRING PIN 3.5-10 スプリングピン 3.5-10	1	1	
15-42	3B7-66031-1	CAM ROD BUSHING カムロッドブッシング	1	1	
15-43	345-66021-0	O-RING 1.9-6.8 リング 1.9-6.8	2	2	
15-44	3B7-66023-0	O-RING 3.5-27.7 リング 3.5-27.7	1	1	
15-45	353-66241-1	SHIFT ROD JOINT シフトロッドジョイント	1	1	
15-46	951403-3516	SPRING PIN 3.5-16 スプリングピン 3.5-16	2	2	Clutch Cam Shift Rod Joint
15-47	353-66024-0	STOPPER ストップパッドライブライブシャフトハウジング	1	1	
15-48	9101E3-5612	BOLT ボルト	1	1	
15-49	3T1-60001-1	BOLT 8-35 ボルト 8-35	4	4	
15-50	9402E3-0800	WASHER ワッシャ	4	4	
15-51	1 3B7-60001-5	BOLT 10-40 ボルト 10-40	3	3	for Transom "L"
15-51	2 3B7-60001-5	BOLT 10-40 ボルト 10-40	2	2	for Transom "UL"
15-52	9402E3-1000	WASHER ワッシャ	3	3	Gear Case & Extension Housing
15-53	1 98AL-40-800	HOSE ホース	1	1	for Transom "L" 98AL-401000

Fig. 15

GEAR CASE (DRIVE SHAFT)
ギヤケース (ドライブシャフト)

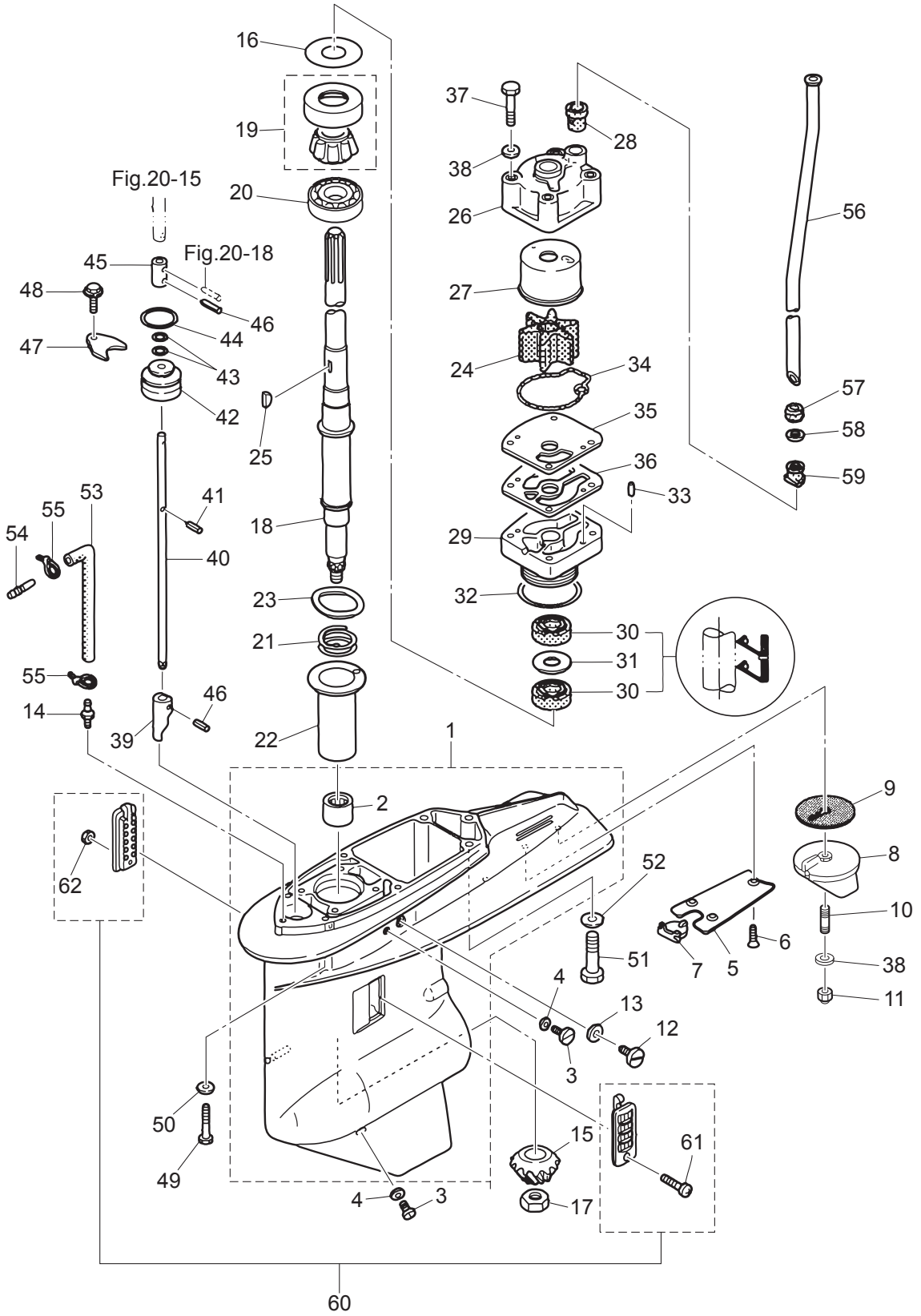
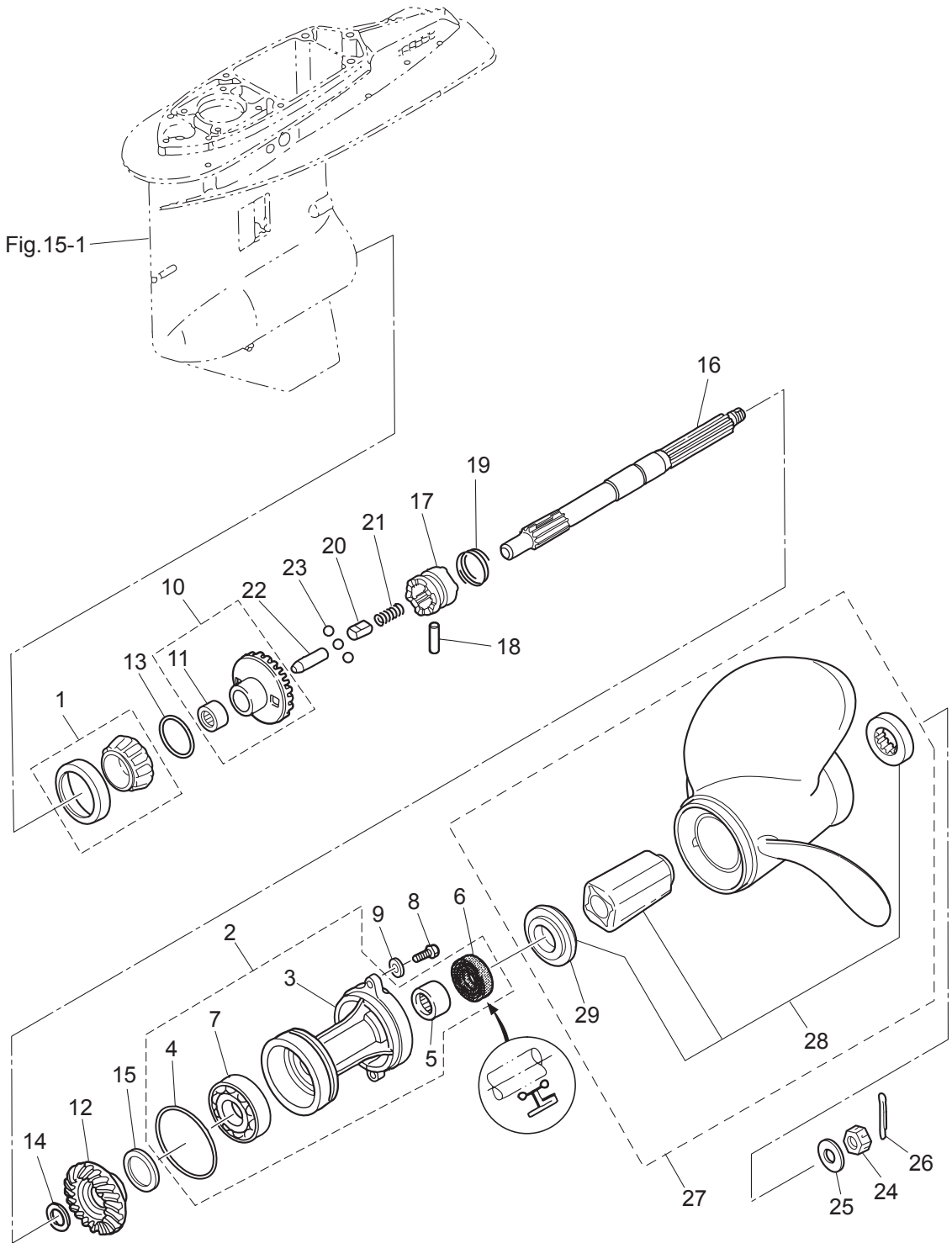


Fig. 16

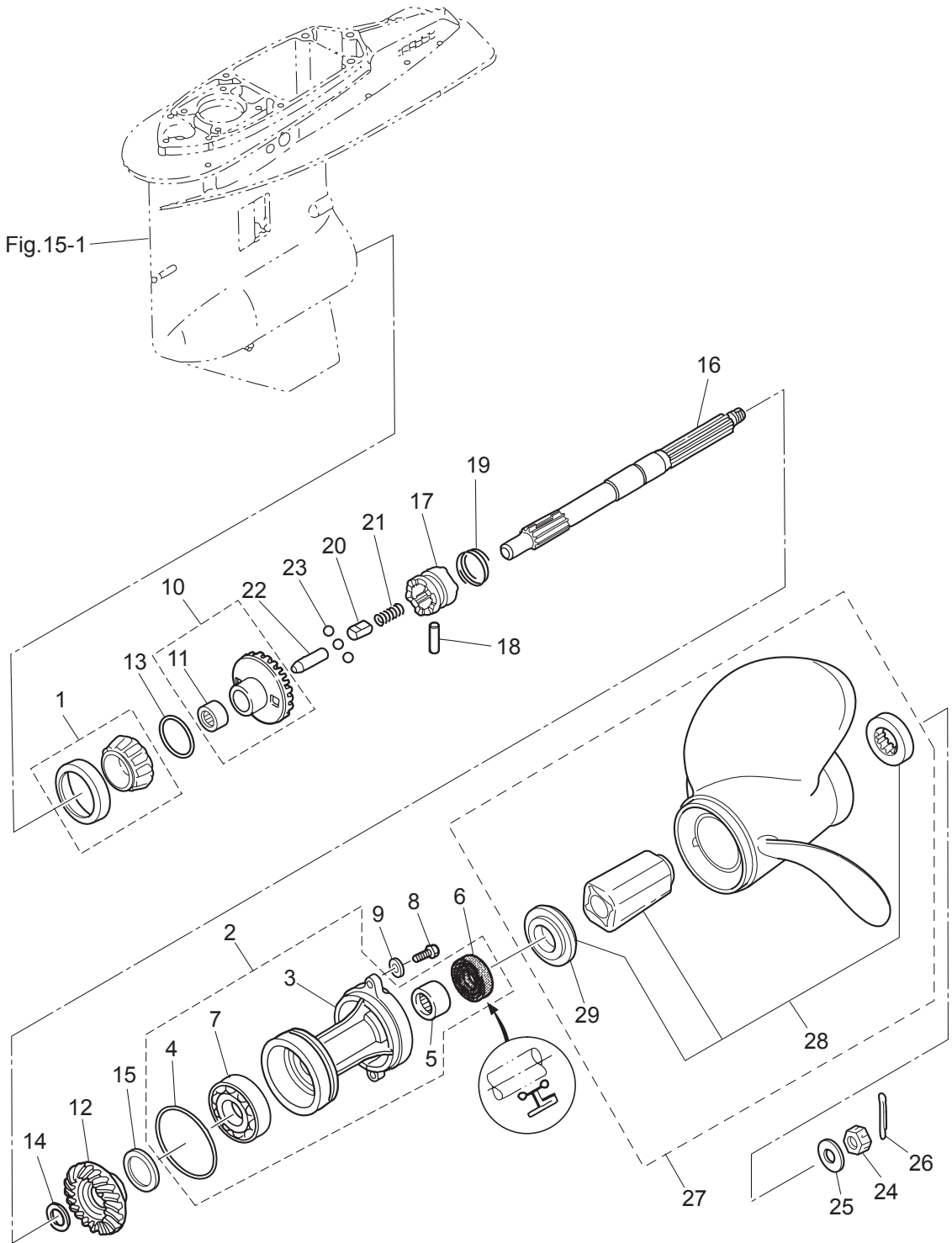
GEAR CASE (PROPELLER SHAFT)
ギヤケース (プロペラシャフト)



Ref.No. 見出番号	Part No. 部品番号	Description 部 品 名	Q'ty/個数		Remarks 備 考
			MD75C2	MD90C2	
16-1	3C7-60215-0	TAPERED ROLLER BEARING 30209 テーパローラベアリング 30209	1	1	
16-2	3B7Q87323-1	PROPELLER SHAFT HOUSING ASSY プロペラシャフトハウジングアッソ	1	1	
16-3	3B7Q60101-1	* PROPELLER SHAFT HOUSING * プロペラシャフトハウジング	1	1	
16-4	3B7-60103-0	* O-RING 3.1-94.4 * Oリング 3.1-94.4	1	1	
16-5	3B7-60211-0	* ROLLER BEARING 30-40-30 * ローラベアリング 30-40-30	1	1	
16-6	3B7-60111-0	* OIL SEAL 30-50-12 * オイルシール 30-50-12	1	1	
16-7	9601-0-6208	* BALL BEARING 6208 * ボールベアリング 6208	1	1	
16-8	3C7-60108-2	PRE-COATED BOLT 8-30 プレコートボルト 8-30	2	2	
16-9	9402E3-0800	WASHER ワッシャ	2	2	
16-10	3FW-64010-0	BEVEL GEAR ASSY (A) ヘベルギヤアッソ (A)	1	1	
16-11	3B7-64011-0	* ROLLER BEARING 25-32-26 * ローラベアリング 25-32-26	1	1	
16-12	3Y7-64093-0	BEVEL GEAR C ヘベルギヤ C	1	1	
16-13	1 3B7-64015-0	SHIM 47-57-0.15 シム 47-57-0.15	A	A	
16-13	2 3B7-64016-0	SHIM 47-57-0.1 シム 47-57-0.1	A	A	
16-14	1 3B7-64032-0	WASHER t=3.2 ワッシャ t=3.2	A	A	
16-14	2 3B7-64034-0	WASHER t=3.0 ワッシャ t=3.0	A	A	
16-14	3 3B7-64035-0	WASHER t=2.8 ワッシャ t=2.8	A	A	
16-15	1 3B7-64036-0	SHIM 42-50-0.15 シム 42-50-0.15	A	A	
16-15	2 3B7-64037-0	SHIM 42-50-0.1 シム 42-50-0.1	A	A	
16-16	3B7-64211-0	PROPELLER SHAFT プロペラシャフト	1	1	
16-17	3T1-64215-2	CLUTCH クラッチ	1	1	
16-18	3B7-64218-0	PIN ピン クラッチ	1	1	
16-19	3B7-64219-1	SNAP スナップ クラッチピン	1	1	
16-20	3T1-64222-0	SPRING RETAINER L=30.5 スプリングリテーナ クラッチ L=30.5	1	1	
16-21	346-64221-0	SPRING スプリング クラッチ	1	1	
16-22	3T1-64223-0	PUSH ROD プッシュロッド クラッチ	1	1	
16-23	3T1-64224-0	BALL スチールボール	3	3	
16-24	353-64121-0	PROPELLER NUT M16P1.5 プロペラナット	1	1	
16-25	345-64124-0	WASHER 17-32-3 ワッシャ 17-32-3	1	1	

Fig. 16

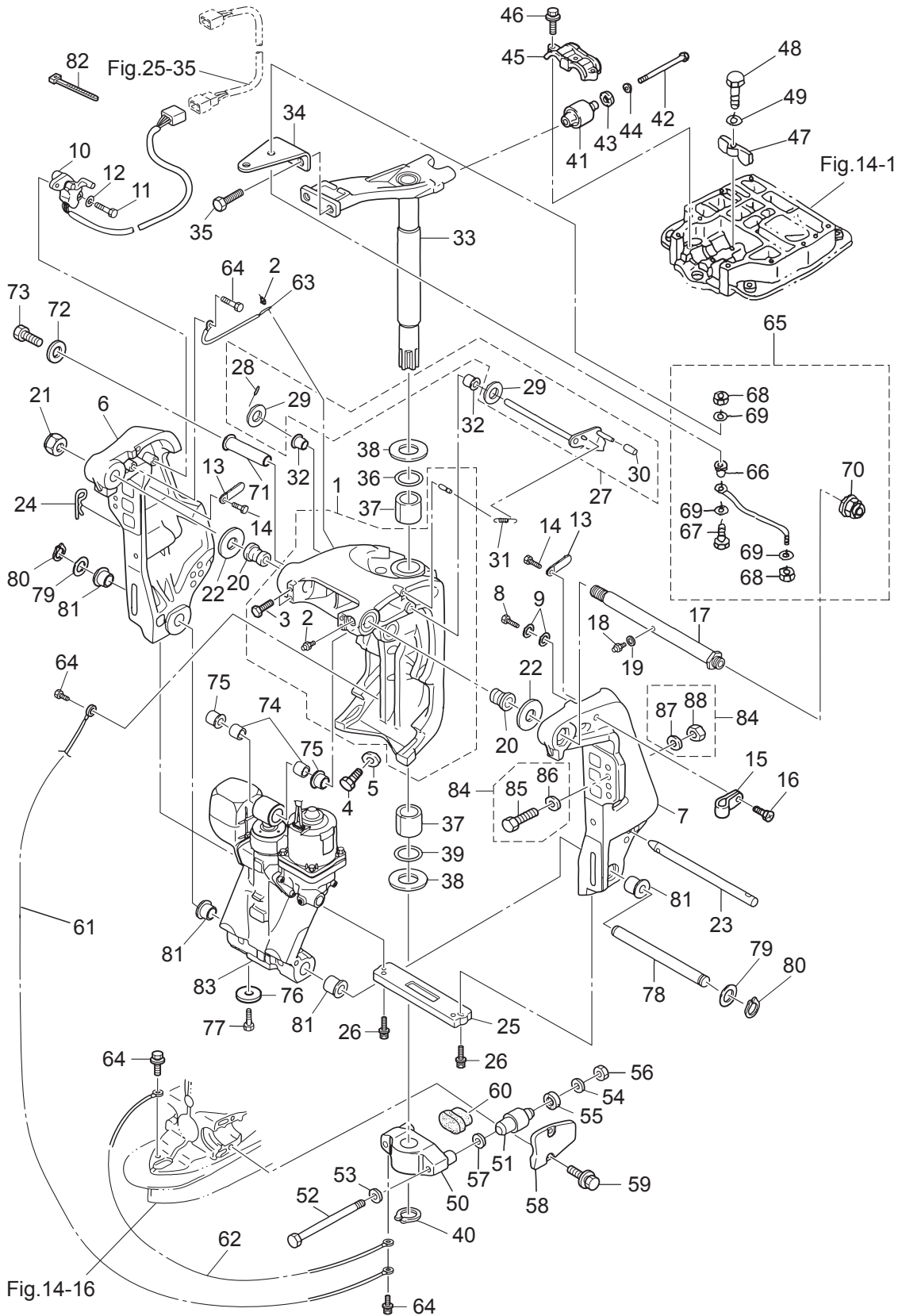
GEAR CASE (PROPELLER SHAFT)
ギヤケース (プロペラシャフト)



Ref.No. 見出番号	Part No. 部品番号	Description 部 品 名	Q'ty/個数		Remarks 備 考
			MD75G2	MD90G2	
16-26		SPLIT PIN 3-25 スプリットピン 3-25	1	1	
16-27	1	3HKB64518-0 PROPELLER ASSY (9") プロペラアッシー (9")	1	1	OPT 3 x 356 x 229
16-27	2	3HKB64523-0 PROPELLER ASSY (11") プロペラアッシー (11")	1	1	OPT 3 x 356 x 279
16-27	3	3HKB64527-0 PROPELLER ASSY (13") プロペラアッシー (13")	1	1	OPT 3 x 349 x 330
16-27	4	3HKB64532-0 PROPELLER ASSY (15") プロペラアッシー (15")	1	1	OPT 3 x 343 x 381
16-27	5	3HKB64536-0 PROPELLER ASSY (17") プロペラアッシー (17")	1	1	OPT 3 x 337 x 432
16-27	6	3HKB64541-0 PROPELLER ASSY (19") プロペラアッシー (19")	1	1	OPT 3 x 335 x 483
16-27	7	3HKB64545-0 PROPELLER ASSY (21") プロペラアッシー (21")	1	1	OPT 3 x 335 x 533
16-28		3HK-64238-0 * PROPELLER HUB KIT * プロペラハブキット	1	1	
16-29		3HK-64235-0 ** FORWARD THRUST WASHER ** フォワード スラストワッシャ	1	1	

Fig. 17

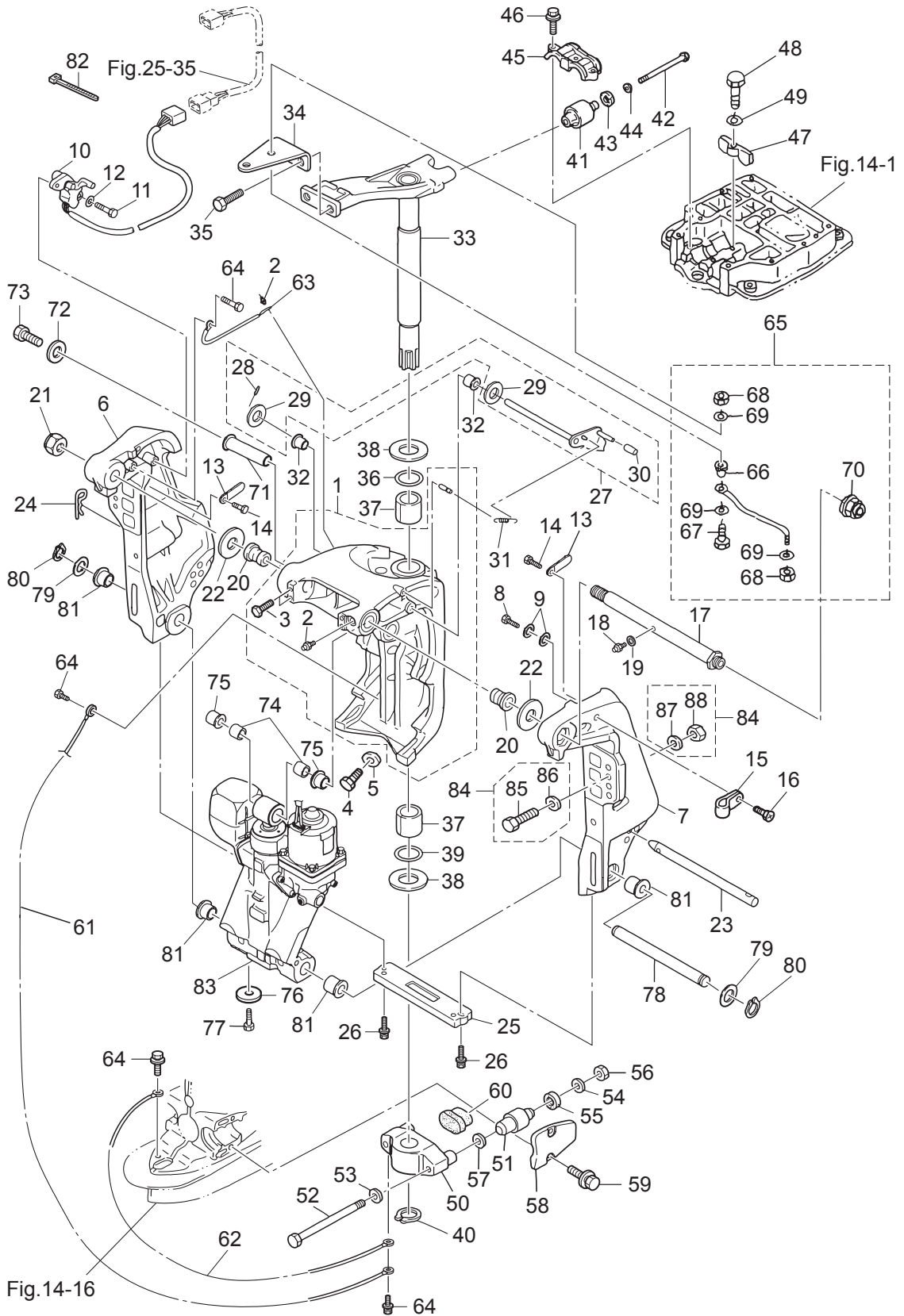
BRACKET
ブラケット



Ref.No. 見出番号	Part No. 部品番号	Description 部 品 名	Q'ty/個数		Remarks 備 考
			MD75G2	MD90C2	
17-1	3E0Q62313-3	SWIVEL BRACKET ASSY スィベルブラケットアッソ	1	1	
17-2	344-67177-1	* GREASE FITTING * グリスフィッティング	4	4	
17-3	9101E3-5612	* BOLT * ボルト	4	4	
17-4	3B7-77085-1	BOLT 12-20 P1.75 ボルト 12-20 P1.75	2	2	
17-5	940103-1200	WASHER ワッシャ	2	2	
17-6	3E0Q62112-0	CLAMP BRACKET (R) クランプブラケット (R)	1	1	Starboard Side
17-7	3E0Q62113-1	CLAMP BRACKET (L) クランプブラケット (L)	1	1	Port Side
17-8	9102E3-1020	BOLT ボルト	1	1	
17-9	9402E3-1000	WASHER ワッシャ	2	2	
17-10	3T1-72574-0	TRIM SENSOR L=1700 トリムセンサ L=1700	1	1	
17-11	9101E3-0620	BOLT ボルト	2	2	
17-12	3R0-66308-0	WASHER 6-16-1.5 ワッシャ 6-16-1.5	2	2	
17-13	3PR-06972-0	CLAMP 6.5-47.5P クランプ 6.5-47.5P	2	2	
17-14	9101E3-5612	BOLT ボルト	2	2	
17-15	345-06915-0	CLAMP 6.5-14L クランプ 6.5-14L	1	1	
17-16	9215E3-5612	SCREW スクリュー	1	1	
17-17	3E0-62191-1	SWIVEL BRACKET SHAFT ASSY スィベルブラケットシャフトアッソ (ステンコート)	1	1	Bracket Bolt
17-18	344-67177-1	GREASE FITTING グリスフィッティング	1	1	
17-19	940103-0600	WASHER ワッシャ	1	1	
17-20	3E0-62126-0	BUSHING 25.6-28.6-40 ブッシング 25.6-28.6-40	2	2	
17-21	346-62124-1	NYLON NUT 7/8-14 ナイロンナット 7/8-14	1	1	
17-22	3FW-62116-0	WASHER 25.7-50-1 ワッシャ 25.7-50-1	2	2	
17-23	3E0-62121-1	THRUST ROD スラストロッド	1	1	
17-24	3B7-62129-1	PIN ピン スラストロッド	1	1	
17-25	3C7-60218-2	ANODE アノード スターンブラケット	1	1	
17-26	910103-5630	BOLT ボルト	2	2	
17-27	3Y9-62431-1	TILT STOPPER ASSY チルトストッパアッソ	1	1	
17-28	951403-3516	* SPRING PIN 3.5-16 * スプリングピン 3.5-16	1	1	
17-29	3T1-61315-0	* WASHER 10.5-18-2 * ワッシャ 10.5-18-2	2	2	

Fig. 17

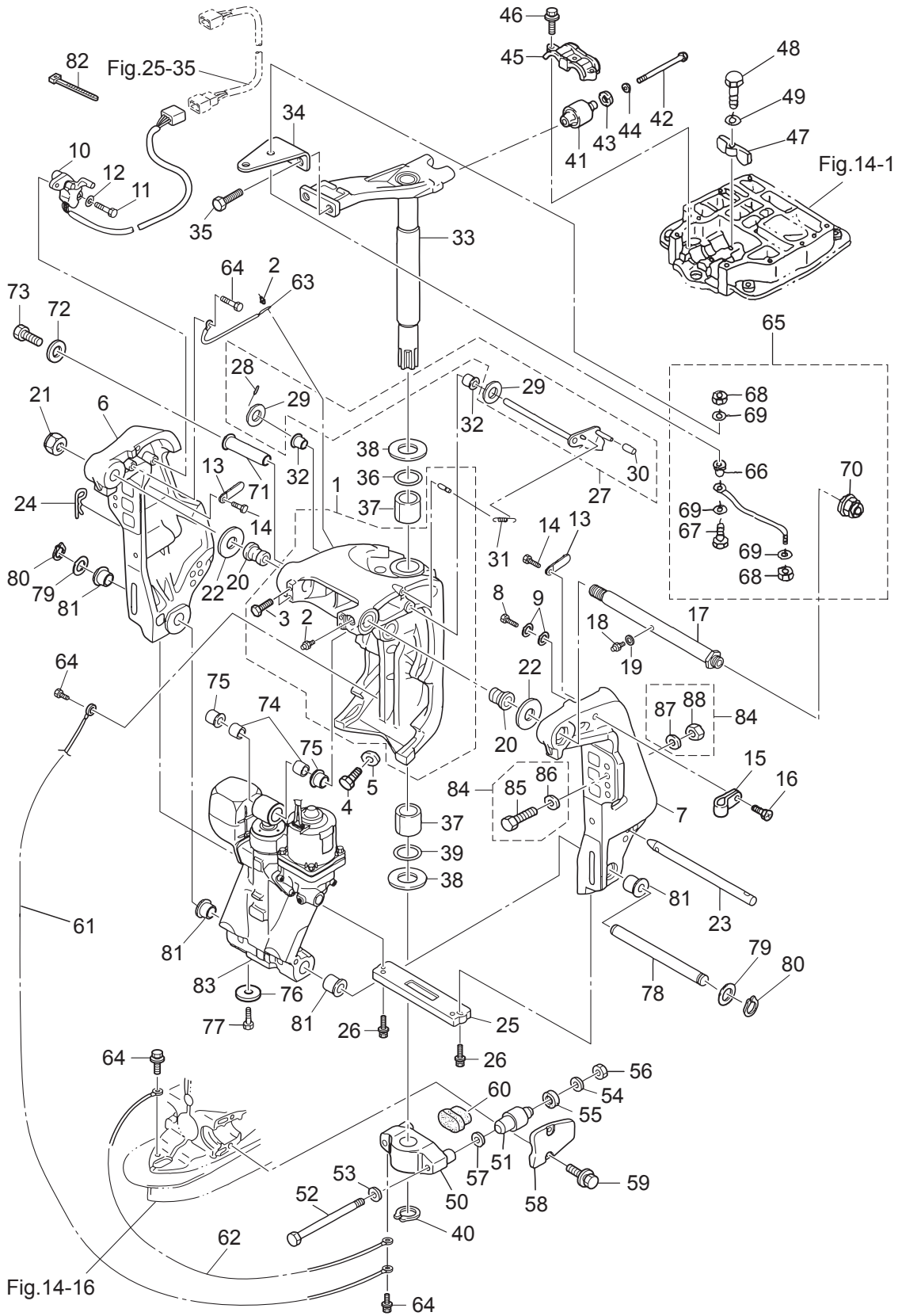
BRACKET
ブラケット



Ref.No. 見出番号	Part No. 部品番号	Description 部品名	Q'ty/個数		Remarks 備考
			MD75C2	MD90C2	
17-30	3Y9-62433-0	* TILT STOPPER GRIP * チルトストップグリッパ	1	1	
17-31	3E0-62473-1	TILT STOPPER SPRING チルトストップスプリング	1	1	
17-32	353-63207-0	COLLAR 10.2-12-12 カラ 10.2-12-12	2	2	
17-33	3FWQ62010-1	STEERING SHAFT ASSY ステアリングシャフトアッセン	1	1	
17-34	3FW-83830-0	STEERING HOOK PLATE ステアリングフックプレート	1	1	
17-35	910103-1030	BOLT ボルト	2	2	
17-36	3B7-62414-0	SEAL RING シールリング ステアリングシャフト	1	1	
17-37	3B7-62417-0	BUSHING 32-40-45 ブッシング 32-40-45	2	2	
17-38	3FW-62423-0	THRUST PLATE (UPPER) 32.9-56-2 スラストプレート (アッパ)	2	2	
17-39	3B7-62415-0	O-RING 4.5-32 オリング 4.5-32	1	1	
17-40	945103-3200	C-RING d=32 Cリング d=32	1	1	
17-41	3B7-61301-0	RUBBER MOUNT (UPPER) ラバーマウント (アッパ)	2	2	
17-42	3B7-61307-2	BOLT 7/16-115 ボルト 7/16-115	2	2	
17-43	3C7-61338-0	DAMPER 21-36-5 ダンパ 21-36-5	2	2	
17-44	3B7-61335-0	WASHER 11.5-32-3 ワッシャ 11.5-32-3	2	2	
17-45	3B7-61341-1	MOUNT HOLDING PLATE (UPPER) マウントホルディングプレート (アッパ)	1	1	
17-46	9101E3-5835	BOLT ボルト	3	3	
17-47	3B7-61339-0	DAMPER (UPPER) ダンパ (アッパ)	1	1	
17-48	9101E3-0625	BOLT ボルト	1	1	
17-49	3C8-66308-0	WASHER 6-16-1.5 ワッシャ 6-16-1.5	1	1	
17-50	3C7Q61411-2	MOUNT BRACKET マウントブラケット	1	1	
17-51	353-61302-2	RUBBER MOUNT (LOWER) ラバーマウント (ロウ)	2	2	
17-52	353-61321-3	BOLT M12-151 ボルト マウントブラケット	2	2	
17-53	353-61315-1	WASHER 12.2-25-2 ワッシャ マウントブラケット 12.2-25-2	2	2	
17-54	353-61334-0	WASHER 13-34-3 ワッシャ 13-34-3	2	2	
17-55	3C7-61338-0	DAMPER 21-36-5 ダンパ 21-36-5	2	2	
17-56	3B7-61324-0	NUT 12-P1.5 ナット 12-P1.5	2	2	
17-57	9402E3-1200	WASHER ワッシャ	2	2	
17-58	3B7Q61342-0	MOUNT HOLDING PLATE (LOWER) マウントホルディングプレート (ロウ)	2	2	

Fig. 17

BRACKET
ブラケット



Ref.No. 見出番号	Part No. 部品番号	Description 部 品 名	Q'ty/個数		Remarks 備 考
			MD75C2	MD90C2	
17-59	3N4-61343-0	BOLT 8-25 ボルト 8-25	4	4	
17-60	3C7-61336-0	DAMPER (LOWER) ダンパ (ロワ)	1	1	
17-61	3C8-62396-1	GROUND L=210 グラント (アースワイヤ) L=210	1	1	
17-62	3A3-62396-1	GROUND L=110 グラント (アースワイヤ) L=110	1	1	
17-63	398-62396-1	GROUND L=130 グラント (アースワイヤ) L=130	1	1	
17-64	910103-5612	BOLT ボルト	4	4	
17-65	3FW-84905-0	DRAG LINK ASSY ドラッグリンクアッセン	1	1	
17-66	3FW-84914-0	* SPACER 9.6-19-26.5 * スパサ	1	1	
17-67	3E0-84917-0	* BOLT 3/8-50 * ボルト 3/8-50	1	1	
17-68	353-84918-0	* NYLON NUT 3/8-24UNF * ナイロナット 3/8-24UNF	2	2	
17-69	353-84916-0	* WASHER 9.6-18-2 * ワッシャ 9.6-18-2	3	3	
17-70	3F3-84908-0	* SEAL RING * シールリング ドラッグリンク	1	1	
17-71	3C8-77071-1	CYLINDER PIN (UPPER) シリンダピン (アッパ)	1	1	
17-72	345-05122-1	WASHER 6.5-23-1.5 ワッシャ 6.5-23-1.5	1	1	
17-73	9101E3-0612	BOLT ボルト	1	1	
17-74	3C8-77075-0	BUSHING 18-24-19 ブッシング 18-24-19	2	2	
17-75	3E0-77076-0	BUSHING 18-20-20.5 ブッシング 18-20-20.5	2	2	
17-76	369-60218-1	ANODE アノード	1	1	
17-77	910103-5616	BOLT ボルト	1	1	
17-78	3E0-77101-2	CYLINDER PIN (LOWER) シリンダピン (ロワ)	1	1	
17-79	346-62412-1	WASHER 22.6-30-2 ワッシャ 22.6-30-2	2	2	
17-80	945103-2200	C-RING d=22 Cリング d=22	2	2	
17-81	3E0-77103-0	BUSHING 22-25.4-23.5 ブッシング 22-25.4-23.5	4	4	
17-82	3T5-84398-0	BAND 104 バンド リードワイヤ 104	2	2	
17-83	3T9-77150-1	PTT ASSY PTTアッセン	1	1	see Fig.18
17-84	3C8-72120-0	RIGGING BOLT SET リギングボルトセット	1	1	
17-85	3C7-62133-2	BOLT 12-105 P1.25 ボルト 12-105 P1.25	4	4	
17-86	353-61334-0	WASHER 13-34-3 ワッシャ 13-34-3	4	4	
17-87	940103-1200	WASHER ワッシャ	4	4	

Fig. 17

BRACKET
ブラケット

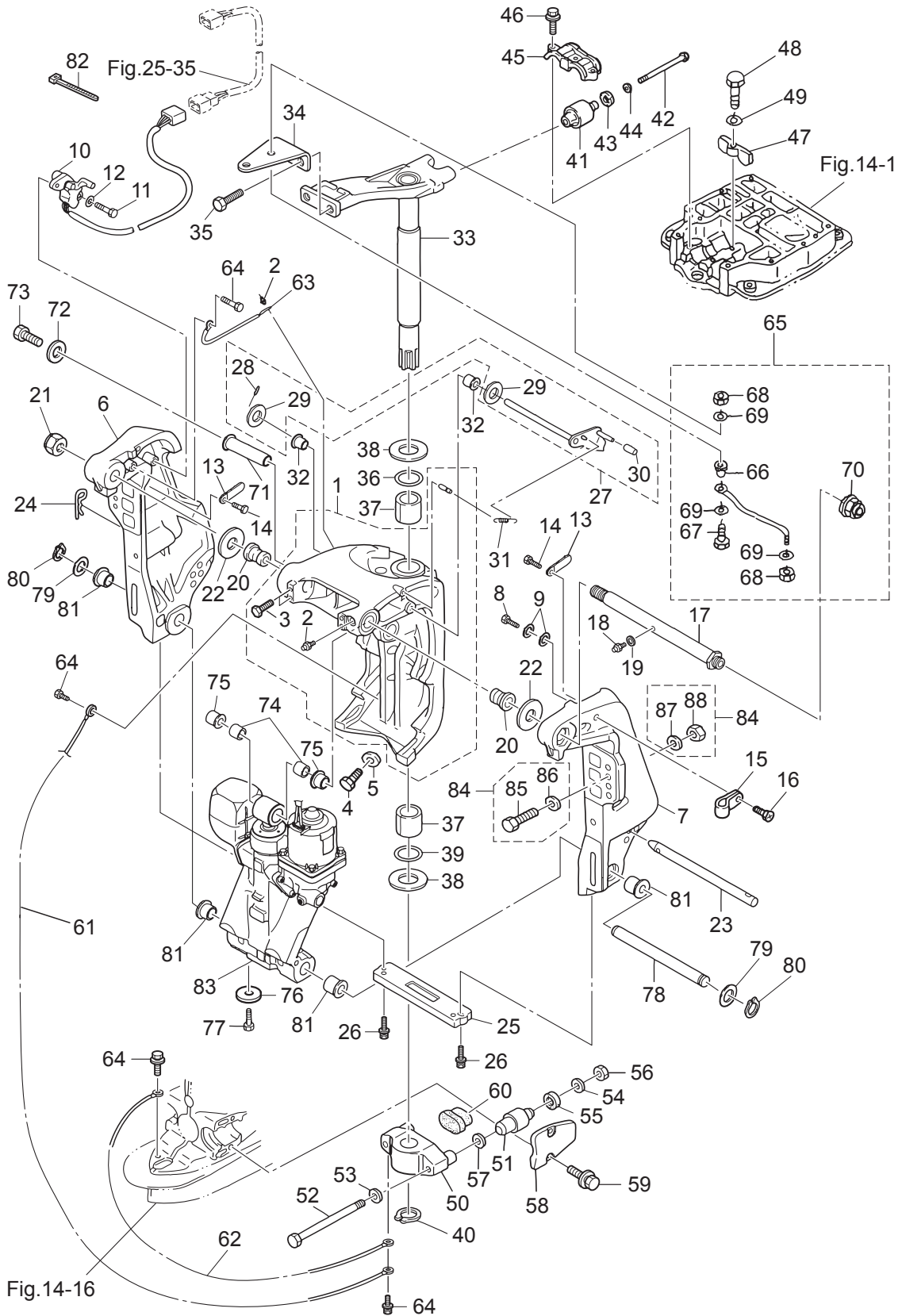
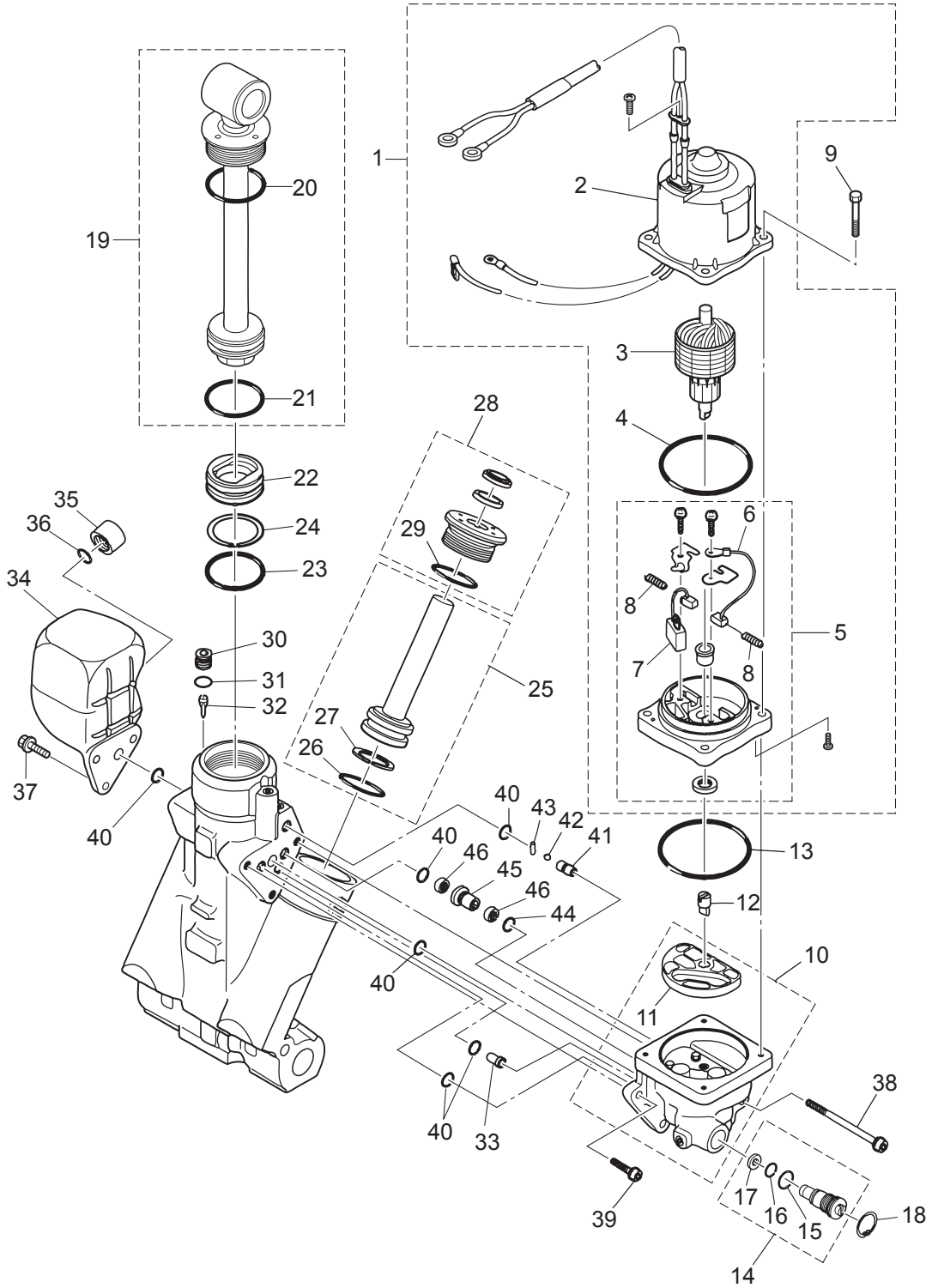


Fig. 18

POWER TRIM & TILT
パワートリム&チルト



Ref.No. 見出番号	Part No. 部品番号	Description 部 品 名	Q' ty/個数		Remarks 備 考
			MD75G2	MD90C2	
18-1	3T9-77180-0	MOTOR ASSY モータアッソ	1	1	
18-2	3T9-77195-0	* YOKE ASSY * ヨークアッソ	1	1	
18-3	3E0-77190-0	* ARMATURE ASSY * アーマチュアアッソ	1	1	
18-4	353-77182-1	* O-RING * オリング モータ	1	1	
18-5	3E0-77192-0	* MOTOR BRACKET ASSY * モータブラケツアッソ	1	1	
18-6	3E0-77183-0	** BRUSH ** ブラソ	1	1	
18-7	353-77191-0	** BREAKER ** ブレーカ	1	1	
18-8	3E0-77184-0	** BRUSH SPRING ** ブラソスプリング	2	2	
18-9	3E0-77199-1	BOLT ボルト	4	4	
18-10	3E0-77430-1	PUMP ポンプ	1	1	
18-11	3E0-77434-0	* FILTER * フィルタ B	1	1	
18-12	3E0-77163-0	COUPLING カップリング ホソ	1	1	
18-13	3B7-77167-0	O-RING 1.8-69.6 オリング 1.8-69.6	1	1	
18-14	3E0-77176-1	MANUAL VALVE マニュアルバルブ	1	1	
18-15	3B7-77411-0	* O-RING * オリング	1	1	
18-16	3E0-77407-0	* O-RING * オリング	1	1	
18-17	3E0-77408-0	* BACK-UP RING * バックアップリング	1	1	
18-18	9450E3-1800	C-RING d=18 Cリング d=18	1	1	
18-19	3E0-77365-1	PISTON ROD ASSY ピストンロツアッソ	1	1	
18-20	3E0-77383-0	* O-RING * オリング	1	1	
18-21	3B7-77375-0	* O-RING * オリング	1	1	
18-22	3B7-77377-1	FREE PISTON フリーピストン	1	1	
18-23	3B7-77375-0	O-RING オリング	1	1	
18-24	3B7-77376-0	BACK-UP RING バックアップリング	1	1	
18-25	3E0-77388-0	TRIM PISTON ASSY トリムピストンアッソ	2	2	
18-26	3B7-77392-0	* O-RING * オリング	1	1	
18-27	3B7-77393-0	* BACK-UP RING * バックアップリング	1	1	
18-28	3E0-77395-0	ROD GUIDE SUB-ASSY ロツガイドサブアッソトリム	2	2	
18-29	3E0-77398-0	* O-RING * オリング	1	1	

Fig. 18

POWER TRIM & TILT
パワートリム&チルト

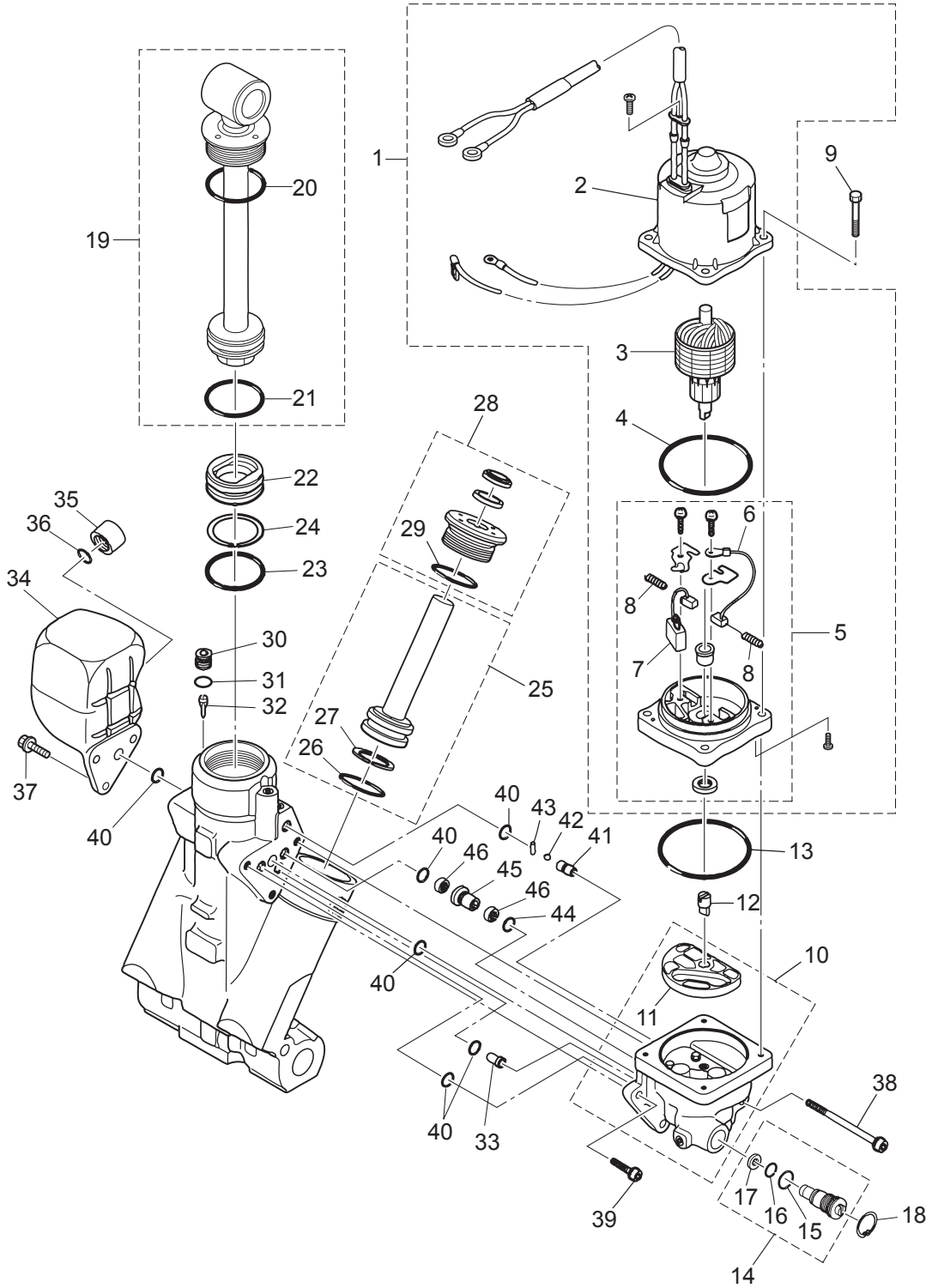
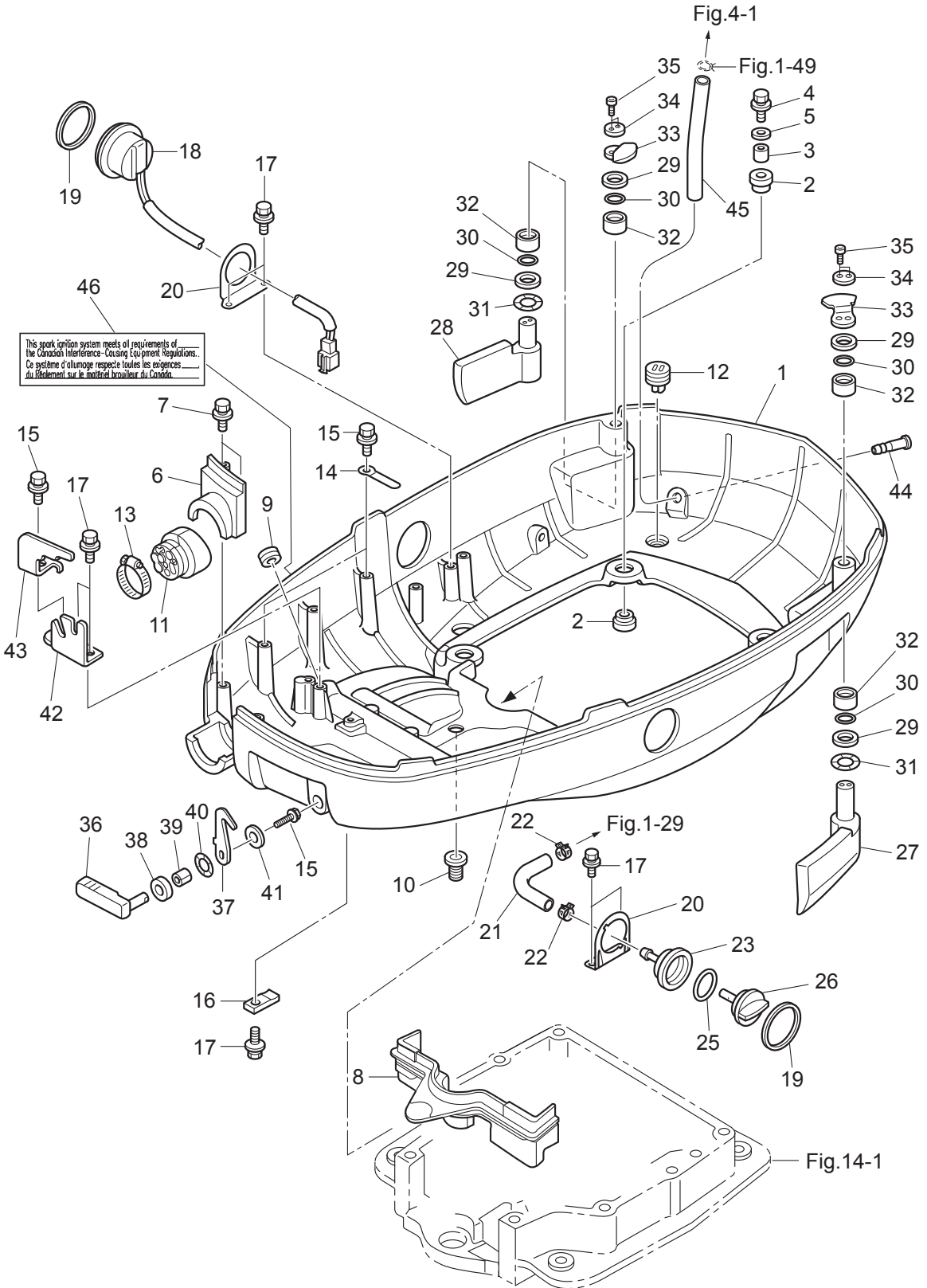


Fig. 19

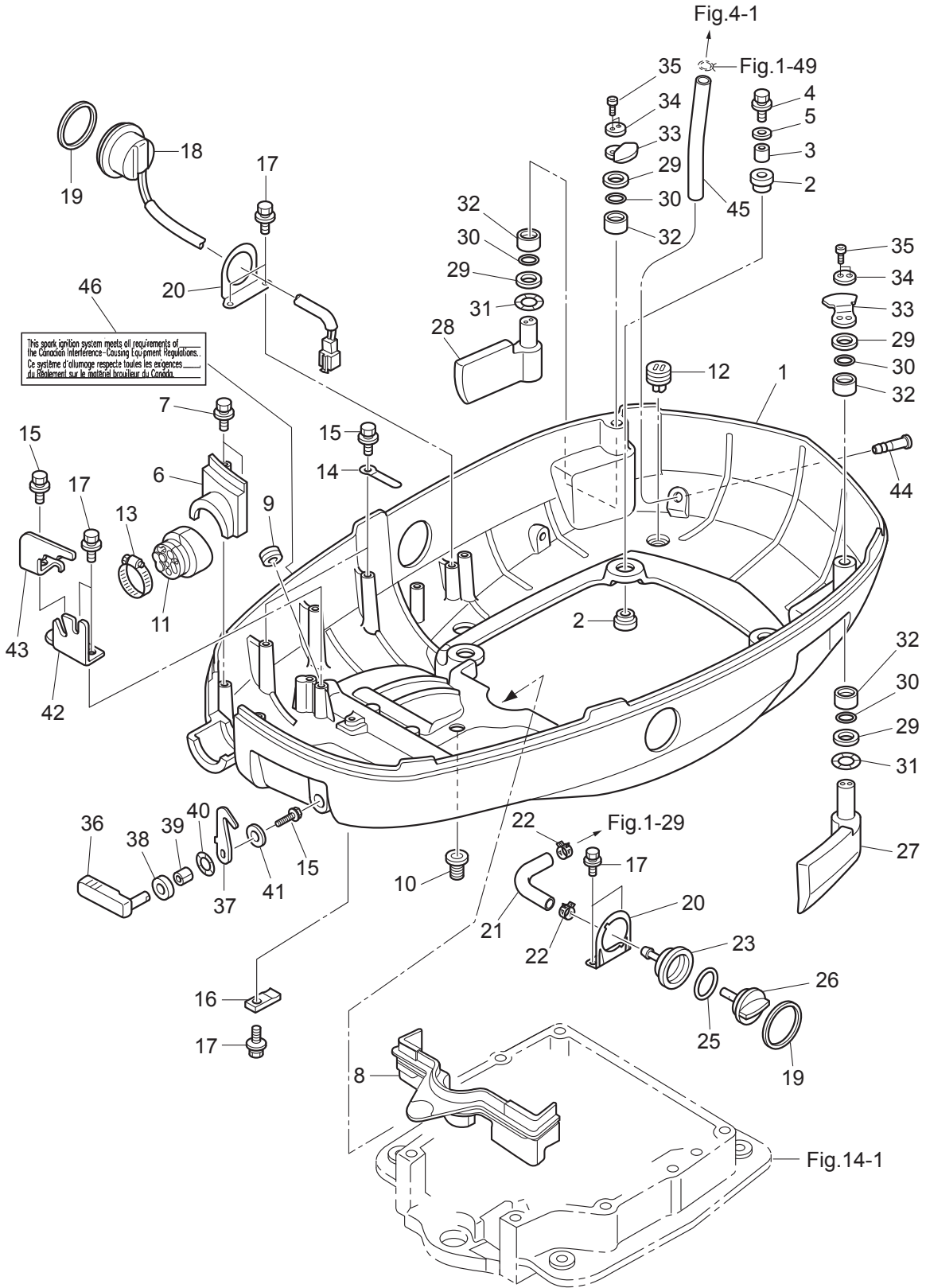
BOTTOM COWL
ボトムカウル



Ref.No. 見出番号	Part No. 部品番号	Description 部品名	Q'ty/個数		Remarks 備考
			MD75G2	MD90C2	
19-1	3T1Q67100-2	BOTTOM COWL ボトムカウル	1	1	
19-2	345-67113-0	MOUNT 12-18-2.5 マウント 12-18-2.5	8	8	
19-3	3C7-67114-1	SPACER 8.4-12-17 スペーサ 8.4-12-17	4	4	
19-4	9101E3-0835	BOLT ボルト	4	4	
19-5	3B7-63730-0	WASHER 8.5-24-1.5 ワッシャ 8.5-24-1.5	4	4	
19-6	3KVQ76118-0	CLAMP クランプ	1	1	
19-7	910103-5625	BOLT ボルト	2	2	
19-8	3C7-67164-0	GROMMET グロメット A ボトムカウル	1	1	
19-9	3C7-77156-0	GROMMET 20-6 グロメット PTTコート	1	1	
19-10	345-66226-0	GROMMET 17-3 グロメット 17-3	1	1	
19-11	3T1-76116-1	GROMMET グロメット コート	1	1	
19-12	3T1-67161-0	GROMMET グロメット	4	4	
19-13	3R0-02426-1	CLAMP 60 クランプ	1	1	
19-14	398-06972-0	CLAMP 6.5-67P クランプ 6.5-67P	2	2	
19-15	910103-5612	BOLT ボルト	4	4	Clamp, Cable Clip Front Hook
19-16	3C7-72577-0	CLAMP クランプ PTT	1	1	
19-17	910103-5616	BOLT ボルト	7	7	PTT Clamp, Cable Clip PTT SW Bracket
19-18	3AC-72615-0	PTT SWITCH ASSY PTTスイッチアッセン	1	1	
19-19	3F3-72616-1	GASKET ガスケット PTTスイッチ	2	2	
19-20	3T1-72617-0	PTT SWITCH ASSY BRACKET PTTスイッチアッセンブラケット	2	2	Flushing Connector PTT Bracket PTT SW Bracket
19-21	3FW-72410-1	FLUSHING HOSE フラッシングホース	1	1	
19-22	3T1-07737-1	CLIP ϕ 17.8 クリップ ϕ 17.8	2	2	
19-23	3T1-72403-0	FLUSHING CONNECTOR フラッシングコネクタ	1	1	
19-25	3R0-07422-0	O-RING 3.1-24.4 Oリング 3.1-24.4	1	1	
19-26	3T1-72404-0	FLUSHING CONNECTOR CAP フラッシングコネクタキャップ	1	1	
19-27	3T1-67680-0	HOOK LEVER ASSY (LEFT) フックレバーアッセン (L)	1	1	
19-28	3T1-67681-0	HOOK LEVER ASSY (RIGHT) フックレバーアッセン (R)	1	1	
19-29	3T1-63731-0	WASHER 18.5-30-1 ワッシャ 18.5-30-1	4	4	
19-30	3T1-62435-0	O-RING ϕ 3.5-18 Oリング ϕ 3.5-18	4	4	

Fig. 19

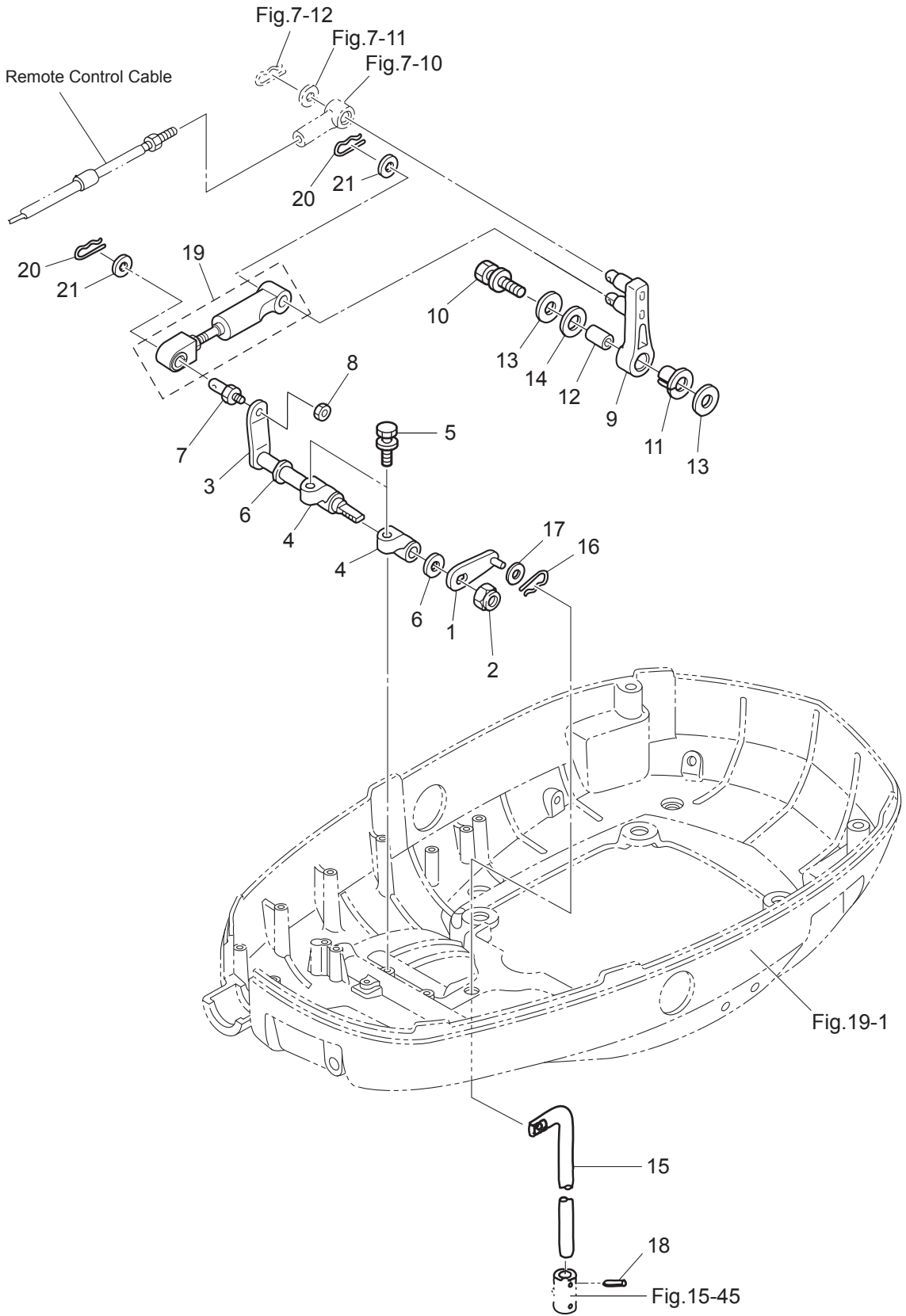
BOTTOM COWL
ボトムカウル



Ref.No. 見出番号	Part No. 部品番号	Description 部品名	Q'ty/個数		Remarks 備考
			MD75C2	MD90C2	
19-31	3T1-63109-0	WAVE WASHER 18.7-26-0.3 ウェーブワッシャ 18.7-26-0.3	2	2	
19-32	3C8-77075-0	BUSHING 18-24-19 ブッシング 18-24-19	4	4	
19-33	3T1-67142-0	COVER HOOK カバーフック	2	2	
19-34	3T1-67146-0	WASHER 5.3-20-2 ワッシャ	2	2	
19-35	910203-0520	BOLT ボルト	4	4	Hexagon Cap Bolt
19-36	3R3Q67141-0	HOOK LEVER フックレバー	1	1	
19-37	3R3-67142-0	COVER HOOK カバーフック	1	1	
19-38	338-67147-0	SEAL RING 13.8-22-3.7 シールリング 13.8-22-3.7	1	1	
19-39	332-67105-1	HOOK LEVER BUSHING 14-16-1.8 フックレバーブッシング 14-16-1.8	1	1	
19-40	941403-1400	WAVE WASHER d=14 ウェーブワッシャ d=14	1	1	
19-41	3R0-66308-0	WASHER 6-16-1.5 ワッシャ 6-16-1.5	1	1	
19-42	3FW-83734-0	CABLE CLIP ケーブルクリップ	1	1	
19-43	3FW-83735-0	CABLE CLIP ケーブルクリップ	1	1	
19-44	3T1-01138-0	NIPPLE 6-8-11 ニップル ウォータ	1	1	
19-45	98AB-50-180	HOSE ゴムホース	1	1	98AB-501000
19-46	3C7-72030-0	INTERFERENCE DECAL インタフェランスデカール	1	1	for USA Model

Fig. 20

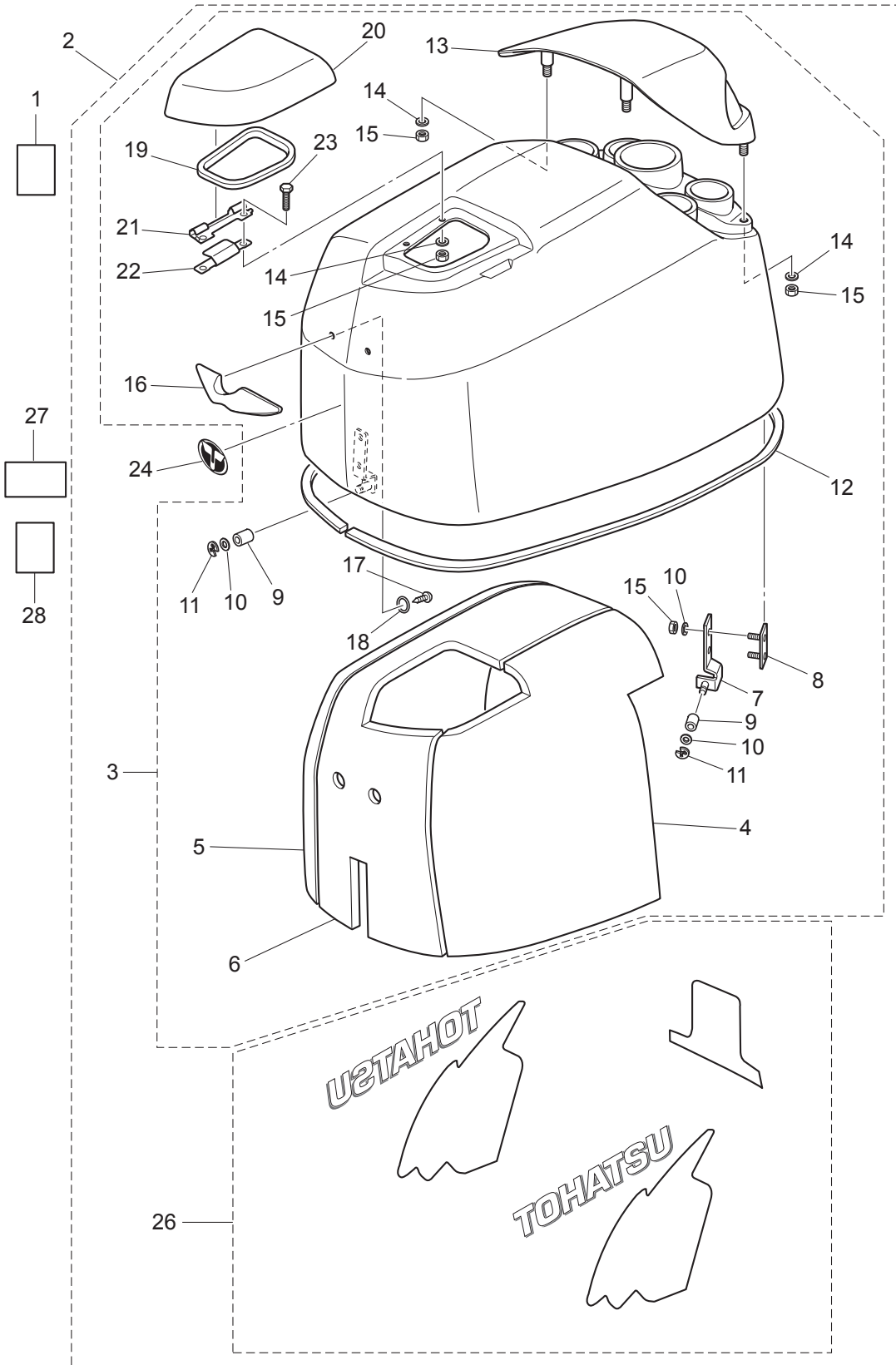
SHIFT
シフト



Ref.No. 見出番号	Part No. 部品番号	Description 部 品 名	Q' ty/個数		Remarks 備 考
			MD75G2	MD90G2	
20-1	3Y9-66225-0	SHIFT ROD LEVER シフトロッドレバー	1	1	
20-2	930403-1000	NYLON NUT 10-P1.5 ナイロンナット 10-P1.5	1	1	
20-3	3T9-66225-0	SHIFT LEVER SHAFT シフトレバーシャフト	1	1	
20-4	353-66145-1	HOLDER ホルダー シフトレバーシャフト	2	2	
20-5	3T1-60108-0	PRE-COATED BOLT 8-25 プレコートボルト 8-25	2	2	
20-6	332-61315-0	WASHER 10.5-18-1.5 ワッシャー 10.5-18-1.5	2	2	
20-7	353-83728-1	PIN ピン ケーブル	1	1	
20-8	930103-0600	NUT ナット	1	1	
20-9	3B7-66122-2	SHIFT ARM シフトアーム	1	1	
20-10	910103-5835	BOLT ボルト	1	1	
20-11	3B7-63713-0	BUSHING 12-14-15.5 ブッシング 12-14-15.5	1	1	
20-12	3B7-63732-1	COLLAR 8.4-12-17 カラー 8.4-12-17	1	1	
20-13	3B7-63730-0	WASHER 8.5-24-1.5 ワッシャー 8.5-24-1.5	2	2	
20-14	3B7-63731-0	WASHER 12.5-24-1 ワッシャー 12.5-24-1	1	1	
20-15	3T9-66215-0	SHIFT ROD (L) シフトロッド (L)	1	1	
20-16	951603-0600	SNAP PIN d=6 スナップピン d=6	1	1	
20-17	3AL-83719-0	WASHER 7-18-1.6 ワッシャー 7-18-1.6	1	1	
20-18	951403-3516	SPRING PIN 3.5-16 スプリングピン 3.5-16	1	1	
20-19	3FW-66148-0	LINK ROD ASSY (SHIFT) リンクロッドアッシー (シフト)	1	1	
20-20	951603-0800	SNAP PIN d=8 スナップピン d=8	2	2	
20-21	3AA-83719-0	WASHER 8.5-18-1.6 ワッシャー 8.5-18-1.6	2	2	

Fig. 21

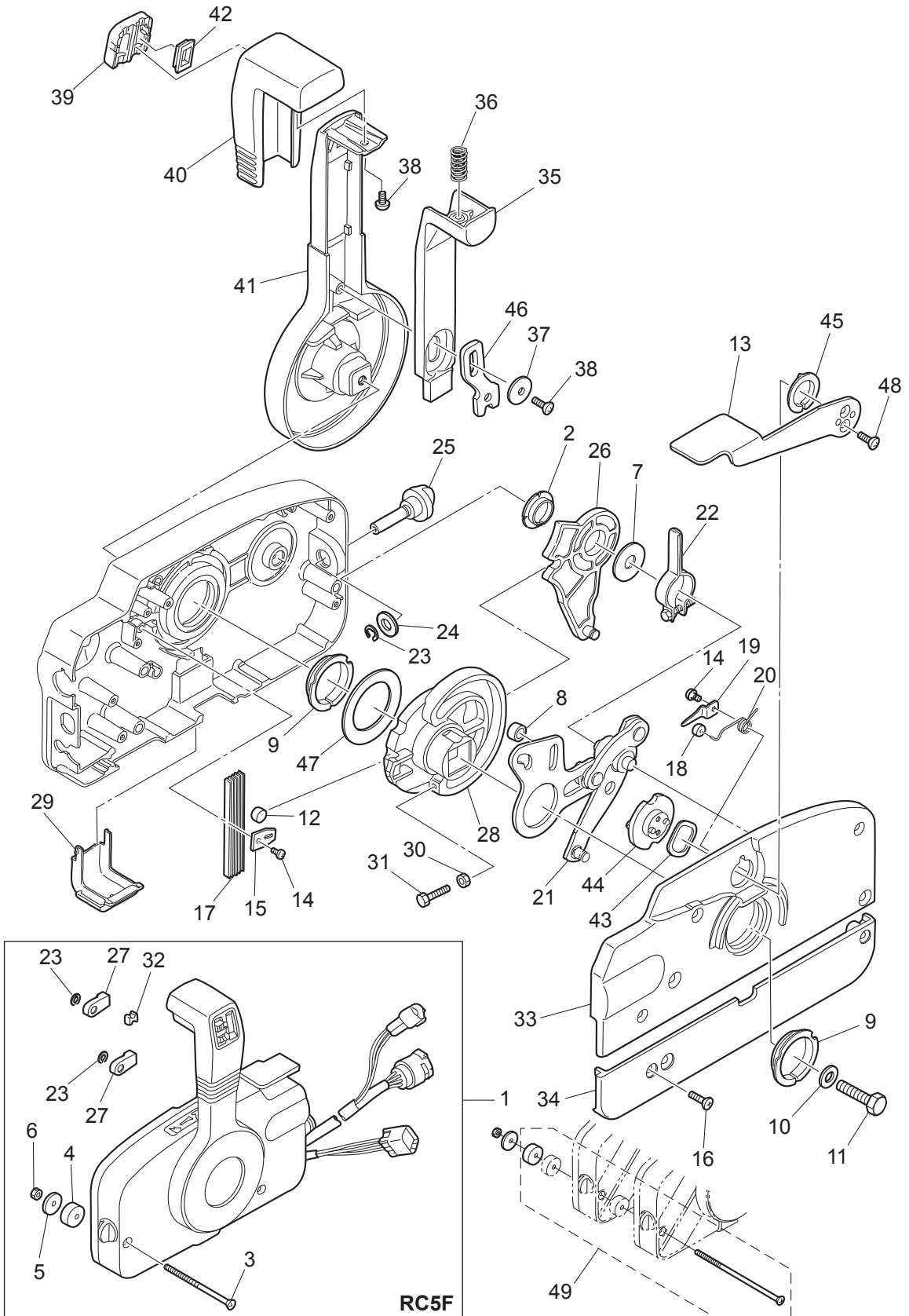
TOP COWL
トップカウル



Ref.No. 見出番号	Part No. 部品番号	Description 部品名	Q'ty/個数		Remarks 備考
			MD75C2	MD90C2	
21-1	3T1-72043-0	OIL CAUTION DECAL オイルコーションデカール	1	1	
21-2	3FWQ67645-5	TOP COWL ASSY (SERVICE) トップカウルアッシー	1	1	
21-3	3FWQ67640-0	* TOP COWL SUB-ASSY * トップカウルサブアッシー	1	1	
21-4	3FW-67602-0	** SOUND ISOLATION (LEFT) ** サウンドアイソレーション (L)	1	1	
21-5	3FW-67603-0	** SOUND ISOLATION (RIGHT) ** サウンドアイソレーション (R)	1	1	
21-6	3FW-67604-0	** SOUND ISOLATION (TOP) ** サウンドアイソレーション (トップ)	1	1	
21-7	3FW-67513-0	** COVER STAY (REAR) ** カバーステー (リヤ)	2	2	
21-8	3FW-67516-0	** PLATE ** プレート	2	2	
21-9	3R0-67517-0	** ROLLER 6.1-14.7-14 ** ローラ 6.1-14.7-14	3	3	
21-10	940103-0600	** WASHER ** ワッシャ	7	7	Cover Stay, Plate
21-11	945303-0500	** E-RING d=5 ** Eリング d=5	3	3	
21-12	3FW-67501-0	** TOP COWL SEAL ** トップカウルシール	1	1	
21-13	3T1Q67521-0	** TILT HANDLE ** チルトハンドル	1	1	
21-14	3C8-66308-0	** WASHER 6-16-1.5 ** ワッシャ 6-16-1.5	6	6	Tilt Handle, Filler Lid
21-15	930403-0600	** NYLON NUT 6-P1.0 ** ナイロンナット 6-P1.0	10	10	Tilt Handle, Filler Lid Cover Stay
21-16	3T1-67660-0	** COWL HANDLE ** カウルハンドル	1	1	
21-17	3T5-06437-0	** TAPPING SCREW 6-16 ** タッピングスクリュー 6-16	2	2	
21-18	345-05122-1	** WASHER 6.5-23-1.5 ** ワッシャ 6.5-23-1.5	2	2	
21-19	3T1-67213-0	** SEAL ** シール ラバー フィラリット	1	1	
21-20	3T1Q67209-1	** FILLER LID ASSY ** フィラリットアッシー	1	1	
21-21	3FW-67211-0	** FILLER LID HINGE ** フィラリットヒンジ	1	1	
21-22	3T1-67212-0	** SPRING ** スプリング フィラリット	1	1	
21-23	910103-0616	** BOLT ** ボルト	2	2	
21-24	3KY-67531-0	* FRONT DECAL * フロントデカール	1	1	
21-26	1 3FW-87802-3	* DECAL SET (MD90C2) * デカールセット (MD90C2)		1	90ps
21-26	2 3FY-87802-2	* DECAL SET (MD75C2) * デカールセット (MD75C2)	1		75ps
21-27	3C7-72180-3	CAUTION DECAL (A) コーションデカール (A)	1	1	
21-28	3AC-72185-0	CAUTION DECAL コーションデカール	1	1	for EU Model

Fig. 22

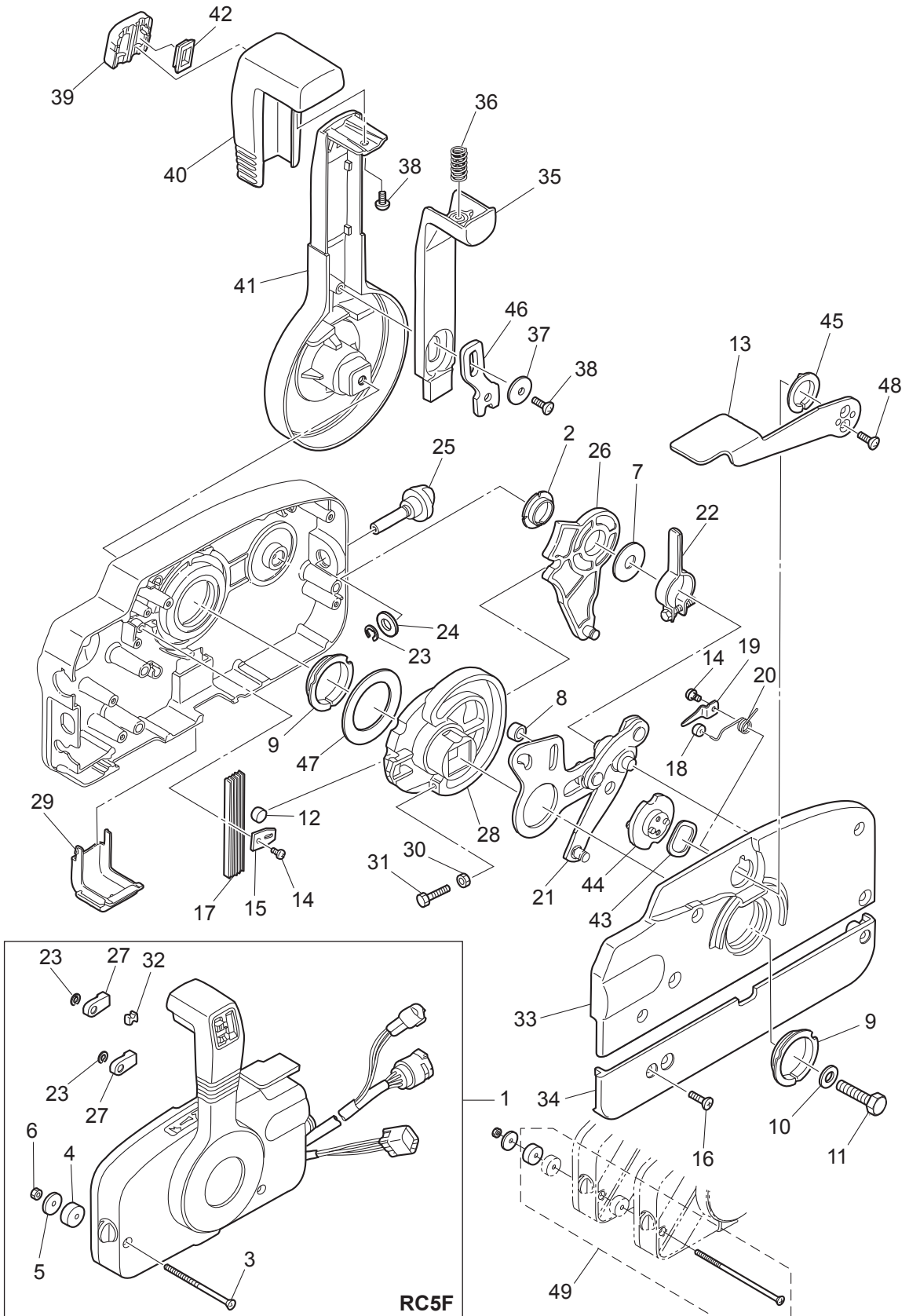
COMPONENT PARTS OF REMOTE CONTROL
リモコンボックス構成部品



Ref.No. 見出番号	Part No. 部品番号	Description 部品名	Q'ty/個数		Remarks 備考
			MD75G2	MD90C2	
22-1	3GFQ84500-1	REMOTE CONTROL HEAD ASSY (RC5F) リモートコントロールヘッドアッセンブリ(RC5F)	1	1	
22-2	3A3-84432-0	* BUSHING * フッティング B	1	1	
22-3	3A3-84375-0	* SCREW * スクリュー	3	3	
22-4	3A3-84374-0	* SPACER * スペース	3	3	
22-5	353-84371-0	* WASHER * ワッシャー リモコンボックス	3	3	
22-6	930103-0600	* NUT * ナット	3	3	
22-7	3A3-84383-0	* WASHER * ワッシャー	1	1	
22-8	3A3-84421-0	* ROLLER * ローラ	1	1	
22-9	3A3-84431-0	* BUSHING * フッティング A	2	2	
22-10	940103-0800	* WASHER * ワッシャー	1	1	
22-11	3A3-84442-0	* BOLT * ボルト	1	1	
22-12	353-84388-0	* DETENT ROLLER * テンترلローラ	1	1	
22-13	3B7Q84312-0	* FREE THROTTLE LEVER * フリースロットルレバー	1	1	
22-14	921503-0406	* SCREW * スクリュー	2	2	
22-15	3A3-84423-0	* DETENT RETAINER * テンترلーターナ	1	1	
22-16	921603-0518	* SCREW * スクリュー	5	5	
22-17	3A3-84307-0	* DETENT SPRING * テンテツスプリング	5	5	
22-18	3A3-84424-0	* FREE THROTTLE ROLLER * フリースロットルローラ	1	1	
22-19	3A3-84426-0	* ROLLER RETAINER * ローラリターナ	1	1	
22-20	3A3-84425-0	* FREE THROTTLE SPRING * フリースロットルスプリング	1	1	
22-21	3A3-84365-1	* THROTTLE ARM * スロットルアーム	1	1	
22-22	3A3-84428-0	* THROTTLE FRICTION ARM * スロットルフリクションアーム	1	1	
22-23	945303-0600	* E-RING d=6 * Eリング d=6	3	3	
22-24	353-84394-0	* WASHER * ワッシャー	1	1	
22-25	3A3-84427-0	* ADJUST SCREW * アジャストスクリュー スロットルフリクション	1	1	
22-26	3A3-84381-0	* SHIFT GEAR ASSY * シフトギヤアッセンブリ	1	1	
22-27	3A3-83314-2	* CABLE TERMINAL * ケーブルターミナル	2	2	
22-28	3A3-84364-2	* DRIVE GEAR * ドライブギヤ	1	1	
22-29	3A3-84429-0	* WIRE COVER * ワイヤカバー	1	1	

Fig. 22

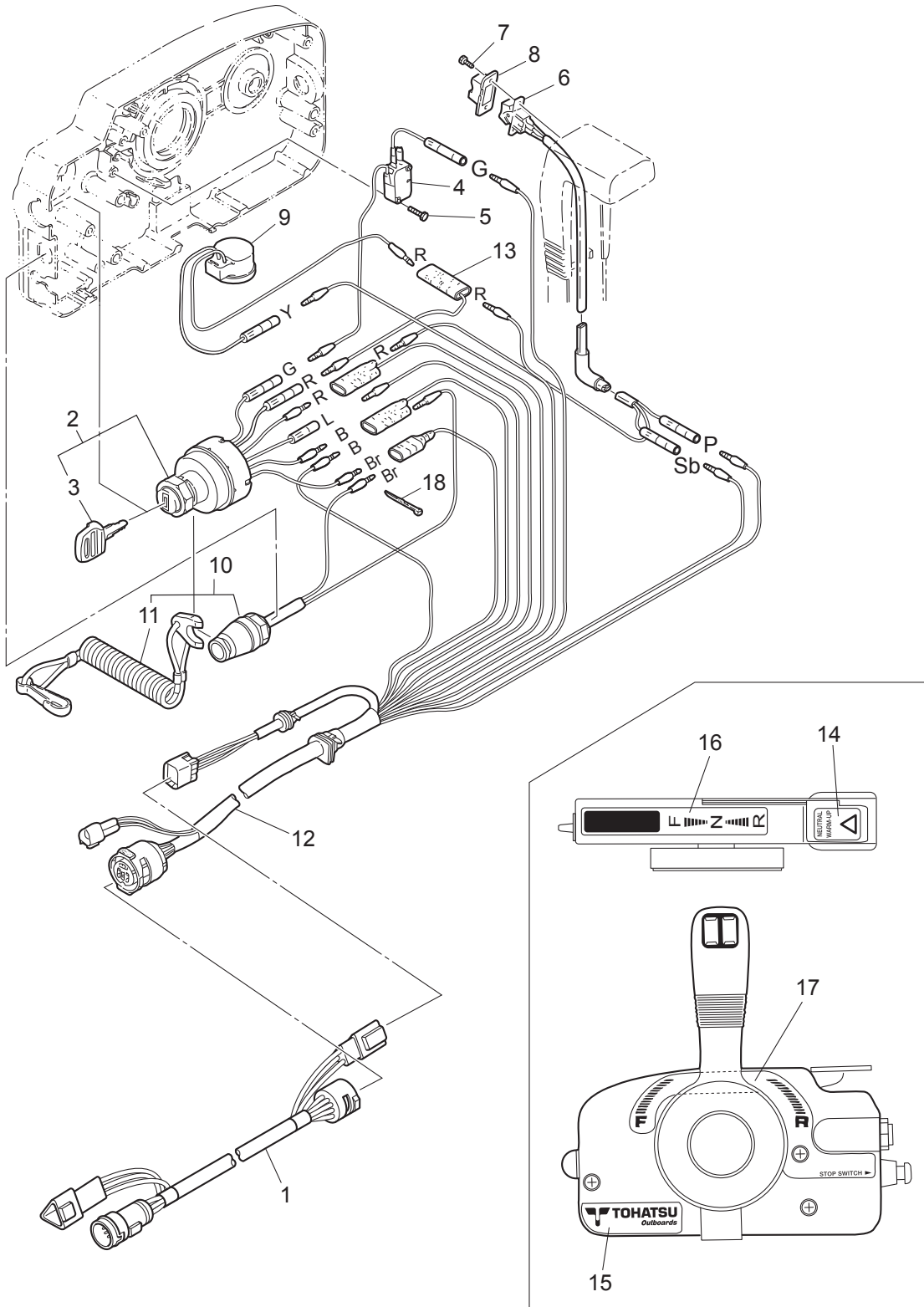
COMPONENT PARTS OF REMOTE CONTROL
リモコンボックス構成部品



Ref.No. 見出番号	Part No. 部品番号	Description 部品名	Q'ty/個数		Remarks 備考
			MD75G2	MD90C2	
22-30	930103-0500	* NUT * ナット	1	1	
22-31	910103-0525	* BOLT * ボルト	1	1	
22-32	3A3-84376-0	* GROMMET * グロメット	1	1	
22-33	3B7Q84441-0	* REAR HOUSING * リヤハウジング	1	1	
22-34	3B7Q84366-0	* REAR PANEL * リヤパネル	1	1	
22-35	3A3-84401-0	* NEUTRAL LOCK ARM * ニュートラルロックアーム	1	1	
22-36	3A3-84403-0	* NEUTRAL LOCK SPRING * ニュートラルロックスプリング	1	1	
22-37	3A3-84407-0	* WASHER * ワッシャ ロックアーム	1	1	
22-38	921503-0510	* SCREW * スクリュー	2	2	
22-39	3A3-84451-0	* TILT SWITCH COVER * チルトスイッチカバー	1	1	
22-40	3A3-84404-0	* GRIP * グリップ	1	1	
22-41	3B7Q84343-0	* CONTROL LEVER * コントロールレバー	1	1	
22-42	3A3-84452-0	* TILT SWITCH PLUG * チルトスイッチプラグ	1	1	
22-43	3A3-84368-0	* WAVE WASHER * ウェーブワッシャ	1	1	
22-44	3A3-84391-0	* FREE THROTTLE DRUM * フリースロットドラム	1	1	
22-45	3A3-84435-0	* BUSHING * ブッシング D	1	1	
22-46	3A3-84406-0	* PLATE * プレート ロックアーム	1	1	
22-47	3A3-84422-0	* THRUST PLATE * スラストプレート	1	1	
22-48	921603-0512	* SCREW * スクリュー	2	2	
22-49	3A3-81301-0	TWIN REMOTE CONTROL KIT ツインリモートコントロールキット	1	1	for Twin Outboards

Fig. 23

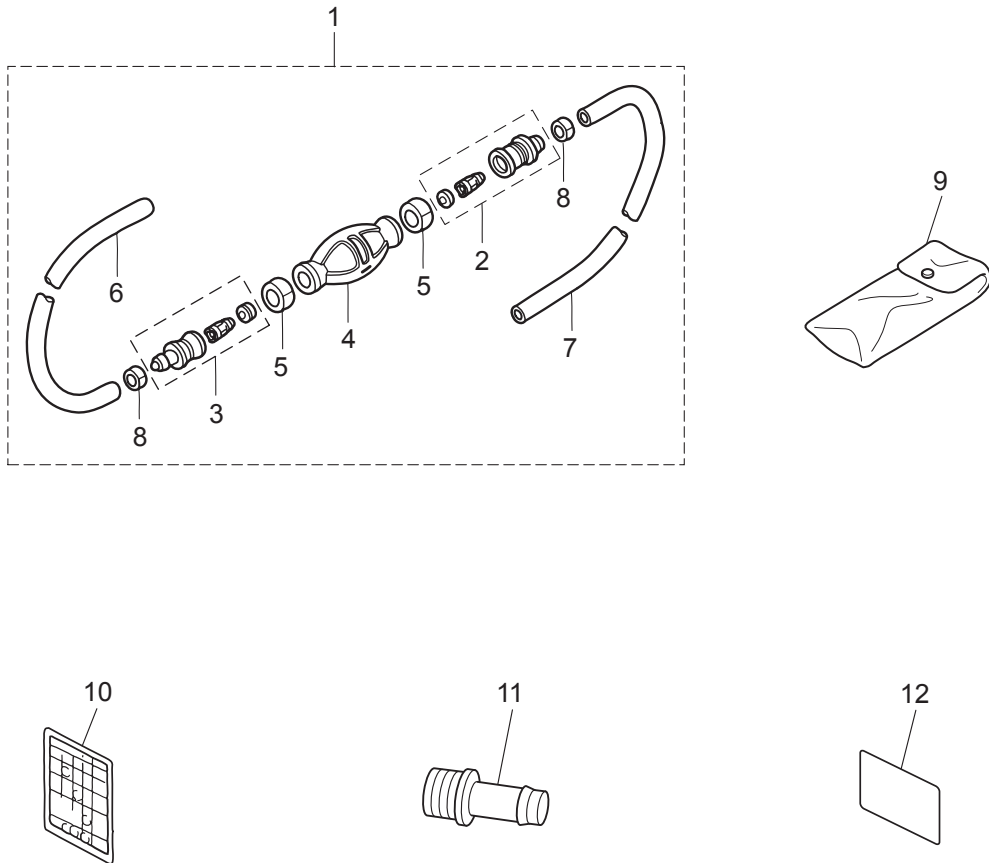
COMPONENT PARTS OF REMOTE CONTROL (ELECTRIC PARTS)
リモコンボックス構成部品 (電装品関係)



Ref.No. 見出番号	Part No. 部品番号	Description 部 品 名	Q'ty/個数		Remarks 備 考
			MD75G2	MD90C2	
23-1	3T5-76114-0	EXTENSION CORD L=2000 (11P) エクステンションコード L=2000 (11P)	1	1	11P
23-2	353-76020-3	MAIN SWITCH ASSY メインスイッチアッソ	1	1	
23-3	1 3F3-76217-0	* MAIN SWITCH KEY No.301 * メインスイッチキー No.301	A	A	
23-3	2 3F3-76218-0	* MAIN SWITCH KEY No.302 * メインスイッチキー No.302	A	A	
23-3	3 3F3-76219-0	* MAIN SWITCH KEY No.303 * メインスイッチキー No.303	A	A	
23-4	3T5-76086-0	NEUTRAL SWITCH (REMOTE CONT) ニュートラルスイッチ (リモートコントロール)	1	1	
23-5	921503-5316	SCREW スクリュ	2	2	
23-6	3A3-72560-0	PTT SWITCH ASSY PTTスイッチアッソ	1	1	
23-7	921503-0206	SCREW スクリュ	2	2	
23-8	3A3-72591-0	PTT SWITCH COVER PTTスイッチカバー	1	1	
23-9	3C8-76171-0	OVERHEAT BUZZER オーバーヒートブザー	1	1	
23-10	3A3-06830-0	STOP SWITCH ASSY ストップスイッチアッソ	1	1	
23-11	353-06821-0	* STOP SWITCH LANYARD ASSY * ストップスイッチランヤードアッソ	1	1	
23-12	3T5-76115-1	CORD ASSY L=6200 コードアッソ B L=6200	1	1	
23-13	353-72546-0	ASSIST CORD (RED) L=200 アシストコード (レット) L=200	1	1	
23-14	3N5-84331-0	DECAL (LEVER) デカール (レバー)	1	1	
23-15	3N5-84333-0	DECAL (TOHATSU) デカール (トハツ)	1	1	
23-16	3N5-84336-0	SHIFT POSITION DECAL シフトポジションデカール	1	1	
23-17	3N5-84465-0	SHIFT POSITION SIDE DECAL シフトポジションサイドデカール	1	1	
23-18	3A3-84398-0	BAND バンド リードワイヤ	2	2	

Fig. 24

ACCESSORIES
アクセサリ

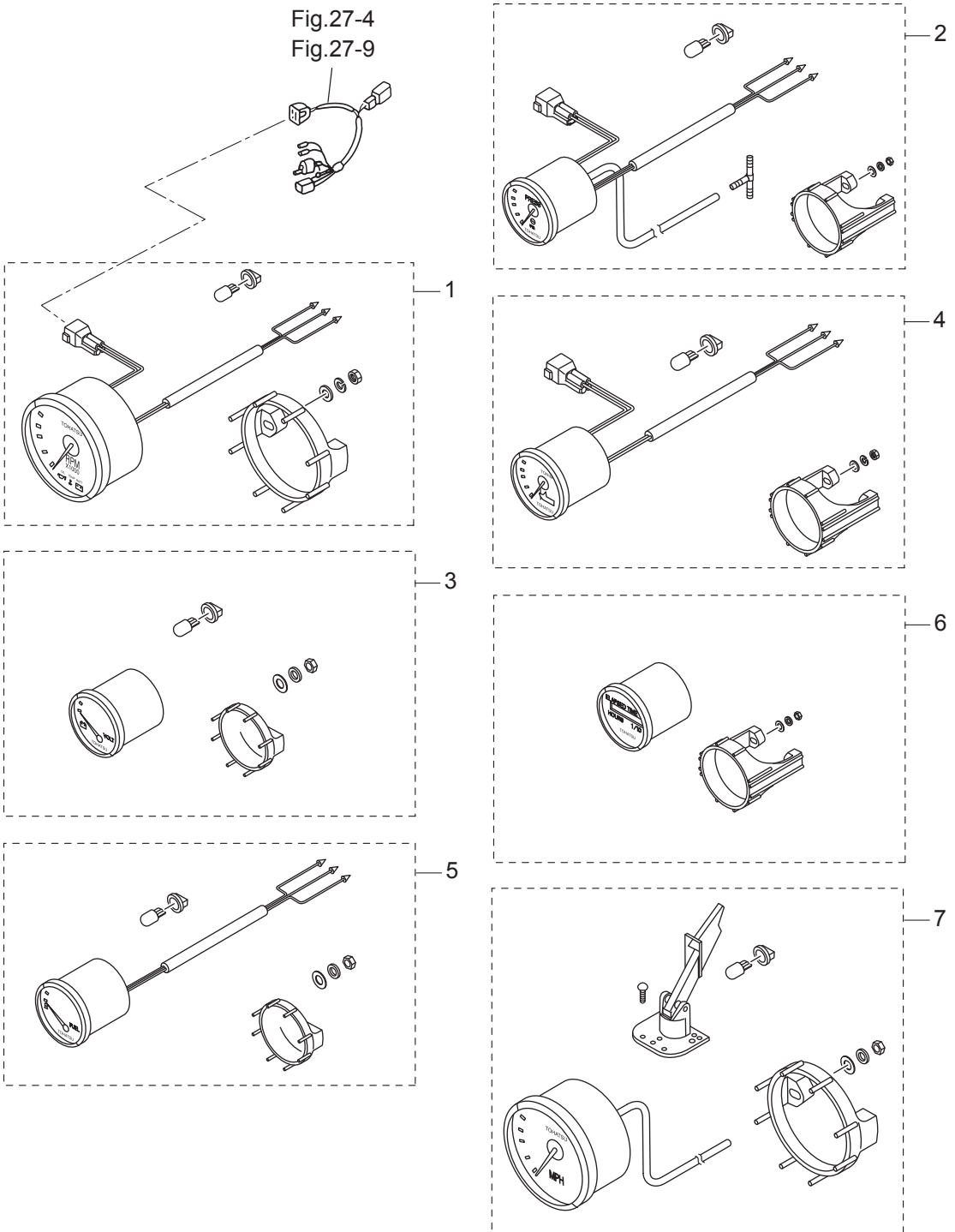


Ref.No. 見出番号	Part No. 部品番号	Description 部品名	Q'ty/個数		Remarks 備考
			MD75G2	MD90C2	
24-1	1	3T1-70200-1 PRIMER BULB ASSY プライマバルブアッシー	1	1	STD
24-1	2	3FF-70200-4 PRIMER BULB ASSY プライマバルブアッシー	1	1	Low Permeation Parts for USA Model
24-2		3C7-70220-1 * JOINT ASSY (INLET) * ジョイントアッシー (インレット)	1	1	
24-3		3C7-70224-1 * JOINT ASSY (OUTLET) * ジョイントアッシー (アウトレット)	1	1	
24-4	1	3C7-70211-1 * PRIMER BULB * プライマバルブ	1	1	STD
24-4	2	3GF-70211-1 * PRIMER BULB * プライマバルブ	1	1	Low Permeation Parts for USA Model
24-5		3C7-70217-0 * CLAMP * クランプ	2	2	
24-6	1	98AB-70-700 * HOSE * ホース	1	1	STD 98AB-701000
24-6	2	3GF-70241-1 * LOW PERMEATION HOSE L=700 * ローパ-メーションホース L=700	1	1	Low Permeation Parts USA EPA-KRI-15G
24-7	1	98AB-701600 * HOSE * ホース	1	1	STD 98AB-701000 x2
24-7	2	3GF-70240-1 * LOW PERMEATION HOSE L=1600 * ローパ-メーションホース L=1600	1	1	Low Permeation Parts USA EPA-KRI-15G
24-8		332-70201-0 * CLAMP * クランプ	2	2	
24-9		3H6-72100-0 TOOL KIT ツールキット	1	1	
24-10		3T5-72050-0 BUZZER CAUTION DECAL ブザーコーションデカール	1	1	
24-11		3T1-72405-0 HOSE JOINT (WATER-WORKS) ホースジョイント (ウォーターワーク)	1	1	STD
24-12	1	3B7-72042-0 OIL CAUTION DECAL オイルコーションデカール (D)	1	1	for Japan
24-12	2	3B7-72043-0 OIL CAUTION DECAL オイルコーションデカール (X)	1	1	for EU & USA

Fig. 24A

OPTIONAL PARTS (1)
オプションパーツ (1)

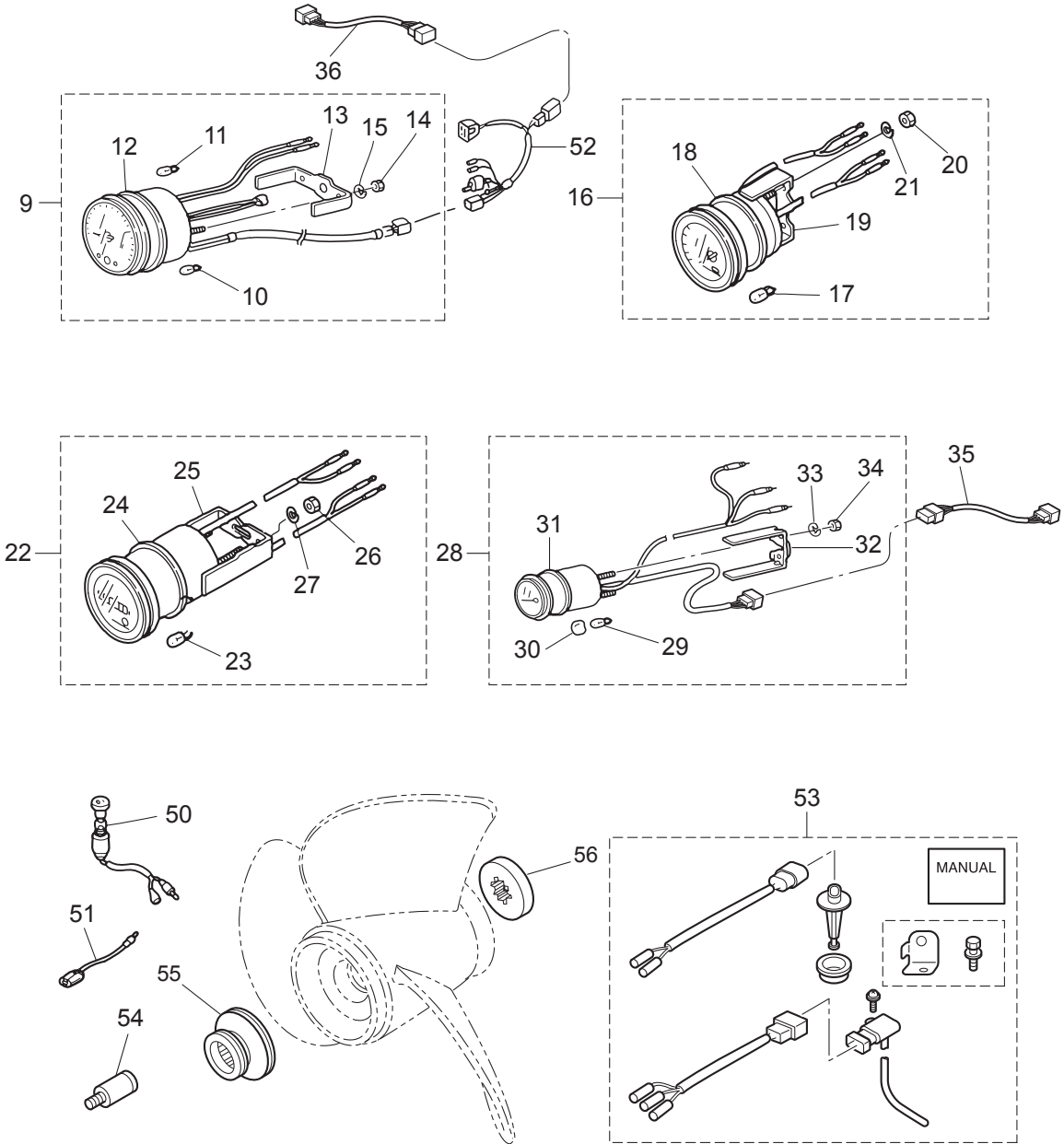
Fig.27-4
Fig.27-9



Ref.No. 見出番号	Part No. 部品番号	Description 部 品 名	Q'ty/個数		Remarks 備 考
			MD75G2	MD90G2	
24A-1	1	3GL-72647-1 TACHOMETER タコメータ White	1	1	White
24A-1	2	3GF-72647-1 TACHOMETER タコメータ Black	1	1	Black
24A-2	1	3GL-72598-0 WATER PRESSURE METER KIT ウォータープレッシャメータキット	1	1	White
24A-2	2	3GF-72598-0 WATER PRESSURE METER KIT ウォータープレッシャメータキット	1	1	Black
24A-3	1	3GL-72529-0 VOLTMETER ASSY ボルトメータアッソ	1	1	White
24A-3	2	3GF-72529-0 VOLTMETER ASSY ボルトメータアッソ	1	1	Black
24A-4	1	3GL-72571-0 TRIM METER KIT トリムメータキット	1	1	White
24A-4	2	3GF-72571-0 TRIM METER KIT トリムメータキット	1	1	Black
24A-5	1	3GL-72596-0 FUEL METER ASSY フュエルメータアッソ	1	1	White
24A-5	2	3GF-72596-0 FUEL METER ASSY フュエルメータアッソ	1	1	Black
24A-6	1	3GL-72524-0 HOUR METER ASSY アワメータアッソ	1	1	White
24A-6	2	3GF-72524-0 HOUR METER ASSY アワメータアッソ	1	1	Black
24A-7	1	3GL-72672-0 SPEEDOMETER KIT (60MPH) スピードメータキット (60MPH)	1	1	White
24A-7	2	3GF-72672-0 SPEEDOMETER KIT (60MPH) スピードメータキット (60MPH)	1	1	Black

Fig. 25

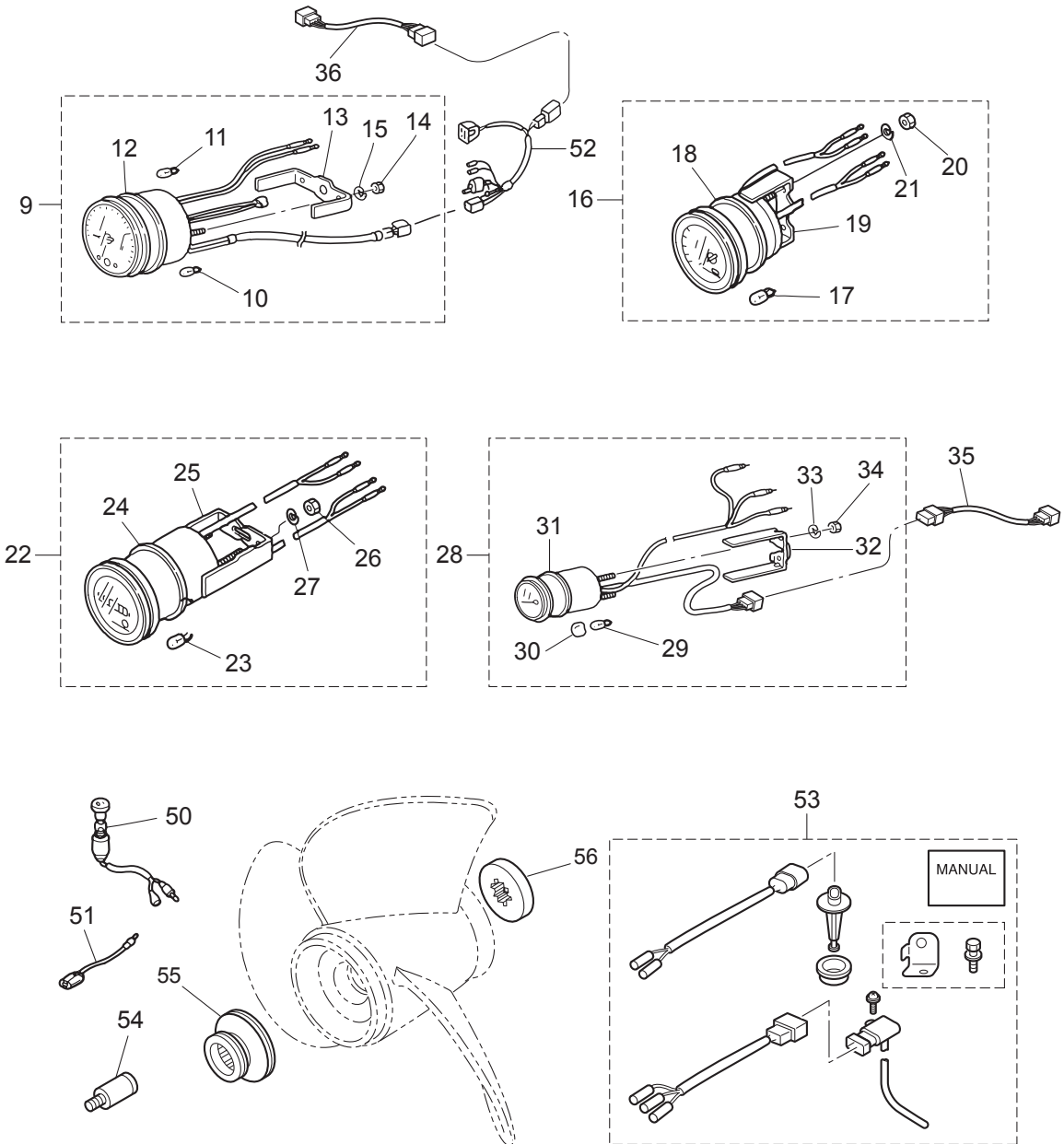
OPTIONAL PARTS (2)
オプションパーツ (2)



Ref.No. 見出番号	Part No. 部品番号	Description 部品名	Q'ty/個数		Remarks 備考	
			MD75G2	MD90C2		
25-9	3Z5-72640-1	TACHOMETER W/OIL LAMP タコメータ W/オイルランプ	1	1	for Japan	
25-10	3B7-72658-0	* OIL BULB 12V-1.7W * オイルバルブ 12V-1.7W	3	3		
25-11	3B7-72659-0	* METER BULB 12V-1.7W * メータバルブ 12V-1.7W	1	1		
25-12	3B7-72656-0	* METER DAMPER * メータダンパ	1	1		
25-13	3B7-72661-0	* FITTING PLATE * フィッティングプレート	1	1		
25-14	930203-0500	* NUT * ナット	2	2		
25-15	941303-0500	* SPRING WASHER * スプリングワッシャ	2	2		
25-16	3E0-72529-0	VOLTMETER ASSY ボルトメータアッシー	1	1		
25-17	3B7-72657-0	* METER BULB 12V-1.7W * メータバルブ 12V-1.7W	1	1		
25-18	3B7-72655-0	* METER DAMPER * メータダンパ	1	1		
25-19	3B7-72662-0	* FITTING PLATE * フィッティングプレート	1	1		
25-20	930203-0400	* NUT * ナット	2	2		
25-21	941303-0400	* SPRING WASHER * スプリングワッシャ	2	2		
25-22	3E0-72524-0	HOUR METER ASSY アワーメータアッシー	1	1		
25-23	3B7-72657-0	* METER BULB 12V-1.7W * メータバルブ 12V-1.7W	1	1		
25-24	3B7-72655-0	* METER DAMPER * メータダンパ	1	1		
25-25	3B7-72664-0	* FITTING PLATE * フィッティングプレート	1	1		
25-26	930203-0400	* NUT * ナット	2	2		
25-27	941303-0400	* SPRING WASHER * スプリングワッシャ	2	2		
25-28	3T1-72571-0	TRIM METER ASSY トリムメータアッシー	1	1		
25-29	3T1-72659-0	* METER BULB 12V-1.7W * メータバルブ 12V-1.7W	1	1		
25-30	3T1-72653-0	* METER BULB CAP * メータバルブキャップ	1	1		
25-31	3B7-72655-0	* METER DAMPER * メータダンパ	1	1		
25-32	3T1-72665-0	* FITTING PLATE * フィッティングプレート	1	1		
25-33	941303-0400	* SPRING WASHER * スプリングワッシャ	2	2		
25-34	930203-0400	* NUT * ナット	2	2		
25-35	1	3T1-72573-0	EXTENSION CORD (TRIM SENSOR) L=6000 エクステンションコード (トリムセンサ) L=6000	1	1	
25-35	2	3Z4-72573-0	EXTENSION CORD (TRIM SENSOR) L=2000 エクステンションコード (トリムセンサ) L=2000	1	1	
25-36		3T5-76112-0	EXTENSION CORD L=2000 (2P) エクステンションコード L=2000 (2P)	1	1	2P

Fig. 25

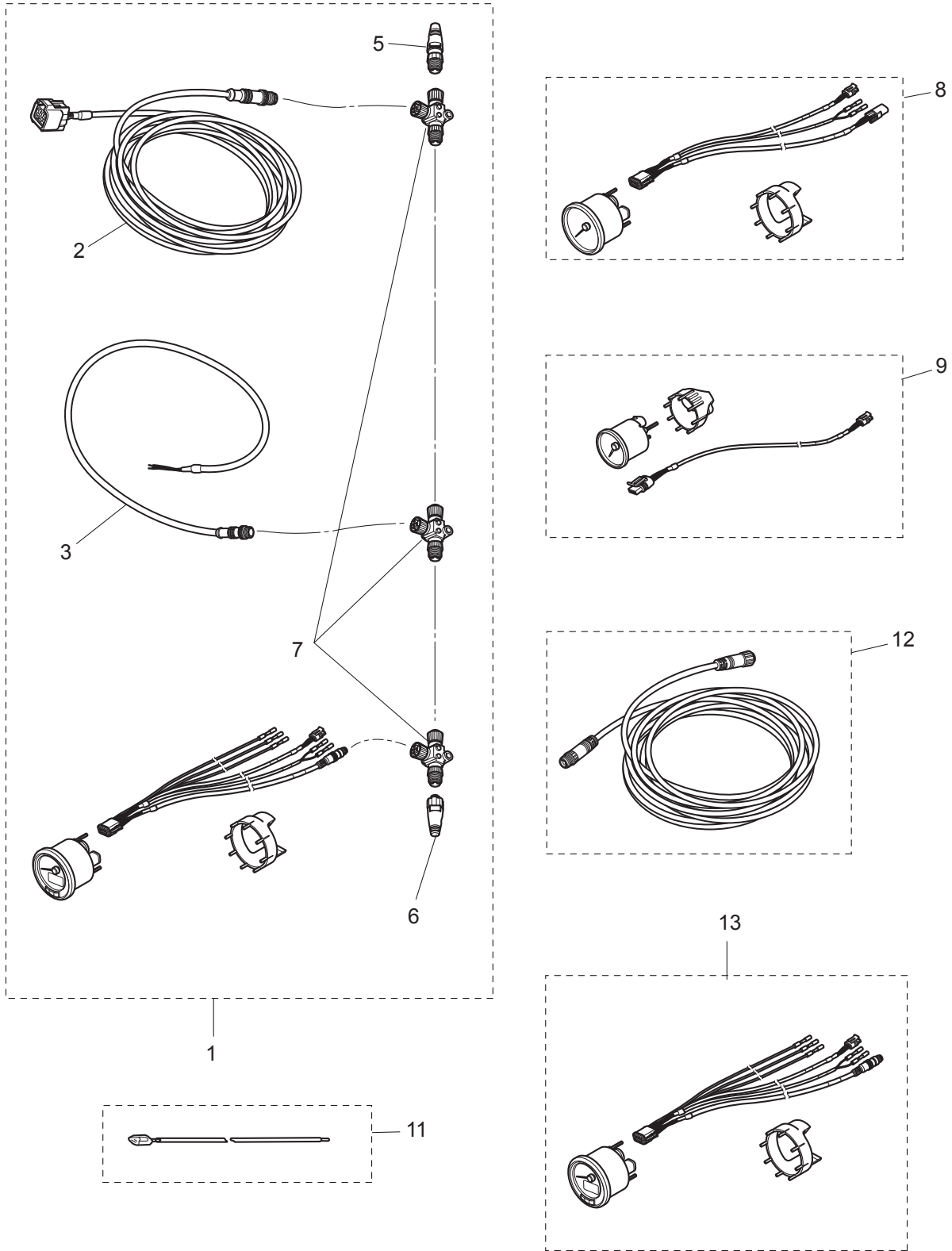
OPTIONAL PARTS (2)
オプションパーツ (2)



Ref.No. 見出番号	Part No. 部品番号	Description 部 品 名	Q'ty/個数		Remarks 備 考
			MD75G2	MD90G2	
25-50		353-72521-1 METER LAMP SWITCH メータランプスイッチ	1	1	
25-51	1	353-72547-0 ASSIST CORD (BLU) L=200 アシストコード (ブルー) L=200	1	1	
25-51	2	353-72548-0 ASSIST CORD (BLK) L=200 アシストコード (ブラック) L=200	1	1	
25-51	3	353-72546-0 ASSIST CORD (RED) L=200 アシストコード (レット) L=200	1	1	
25-52		3T5-72537-1 METER LEAD WIRE L=8000 メータリードワイヤ L=8000	1	1	
25-53		3GF-10230-0 ALTITUDE ADJUSTMENT KIT 高地補正キット	1	1	High Altitude
25-54		3B7-60007-0 FLUSHING PLUG フラッシングプラグ	1	1	
25-55		3B7-64231-2 THRUST HOLDER スラストホルダ	1	1	OPT Test Propeller Use
25-56		3B7-64233-1 STOPPER ストップパ	1	1	OPT Test Propeller Use

Fig. 26

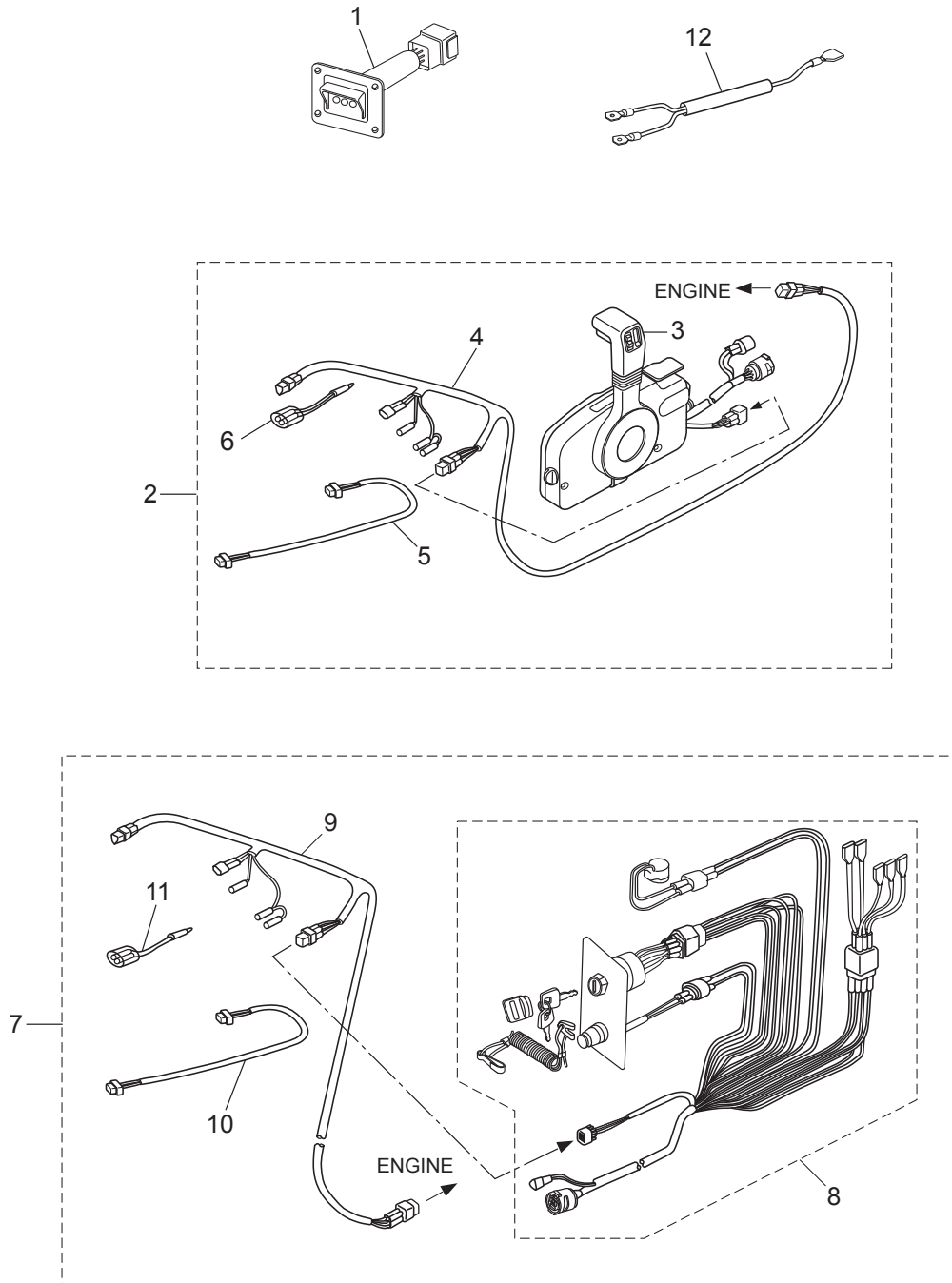
OPTIONAL PARTS (4)
オプションパーツ (4)



Ref.No. 見出番号	Part No. 部品番号	Description 部 品 名	Q'ty/個数		Remarks 備 考
			MD75G2	MD90G2	
26-1	3KY-72637-0	TOCS STARTER KIT TOCSスターキット	1	1	OPT TOCS
26-2	3KY-76131-0	* ENGINE DROP CABLE L=6m * エンジンドロッパケーブル	1	1	L=6000
26-3	3KY-76120-0	* BATTERY CABLE * バッテリーケーブル	1	1	
26-5	3KY-76153-0	* TERMINATOR (MALE) * ターミネーター (MALE)	1	1	
26-6	3KY-76152-0	* TERMINATOR (FEMALE) * ターミネーター (FEMALE)	1	1	
26-7	3KY-76151-0	* TEE CONNECTOR * T-コネクタ	3	3	
26-8	3KY-72672-0	SPEEDOMETER KIT (60MPH) スピードメーターキット (60MPH)	1	1	OPT TOCS
26-9	1 3KY-72523-0	TRIM METER KIT トリムメータキット	1	1	OPT TOCS
26-9	2 3KY-72600-0	FUEL METER KIT フュエルメータキット	1	1	OPT TOCS
26-9	3 3KY-72531-0	VOLTMETER KIT ボルトメータキット	1	1	OPT TOCS
26-11	3KY-72573-0	EXTENSION CORD (TRIM SENSOR) L=6000 エクステンションコード (TRIM SENSOR)	1	1	OPT TOCS L=6000
26-12	3KY-76132-0	BACKBONE CABLE L=5m バックボーンケーブル	1	1	OPT TOCS L=5000
26-13	3KY-72638-0	TACHOMETER KIT タコメータキット	1	1	OPT TOCS

Fig. 27

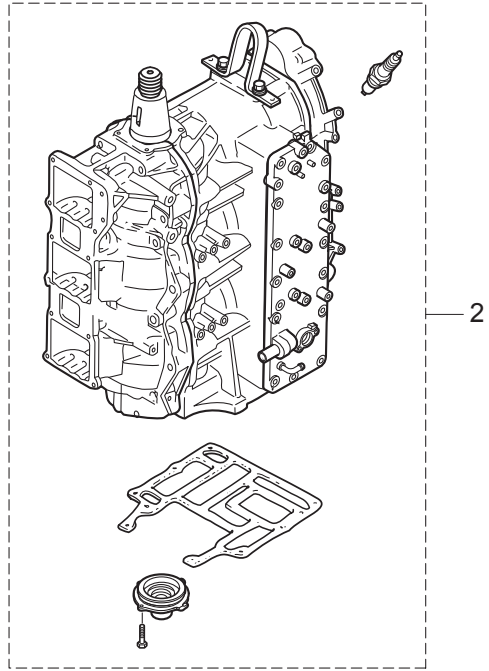
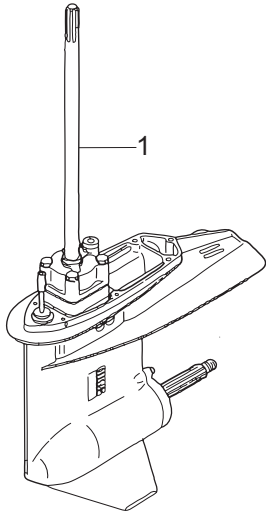
RIGGING KIT
リギングキット



Ref.No. 見出番号	Part No. 部品番号	Description 部品名	Q' ty/個数		Remarks 備考
			MD75G2	MD90C2	
27-1	3T5-71040-0	PILOT LAMP ASSY パイロットランプアッソ	1	1	
27-2	3GLQ84550-2	PRE-RIGGING KIT フレッキングキット	1	1	with Remorte Control without Meter
27-3	3GFQ84500-1	* REMOTE CONTROL HEAD ASSY (RC5F) * レモトコントロールヘッドアッソ(RC5F)	1	1	
27-4	3T5-72537-1	* METER LEAD WIRE L=8000 * メータリードワイヤ L=8000	1	1	L=8000
27-5	3T1-72573-0	* EXTENSION CORD (TRIM SENSOR) L=6000 * エクテンションコード (トリムセンサ) L=6000	1	1	L=6000
27-6	353-72548-0	* ASSIST CORD (BLK) L=200 * アシストコード (ブラック) L=200	1	1	L=200
27-7	3GM-84550-1	PRE-RIGGING KIT フレッキングキット	1	1	without Remorte Control & Meter
27-8	3GF-84560-0	* RIGGING CORD KIT * リッキングコードキット	1	1	with Panel Main Switch & Over Heat Buzzer
27-9	3T5-72537-1	* METER LEAD WIRE L=8000 * メータリードワイヤ L=8000	1	1	L=8000
27-10	3T1-72573-0	* EXTENSION CORD (TRIM SENSOR) L=6000 * エクテンションコード (トリムセンサ) L=6000	1	1	L=6000
27-11	353-72548-0	* ASSIST CORD (BLK) L=200 * アシストコード (ブラック) L=200	1	1	L=200
27-12	3Y9-76049-0	LEAD WIRE L=200 リードワイヤ L=200	1	1	L=200

Fig. 28

ASSEMBLY · KIT PARTS
アッセンブリ・キットパーツ



POWER HEAD GASKET SET
パワーヘッドガスケットセット

3

LOWER UNIT GASKET SET
ロウユニットガスケットセット

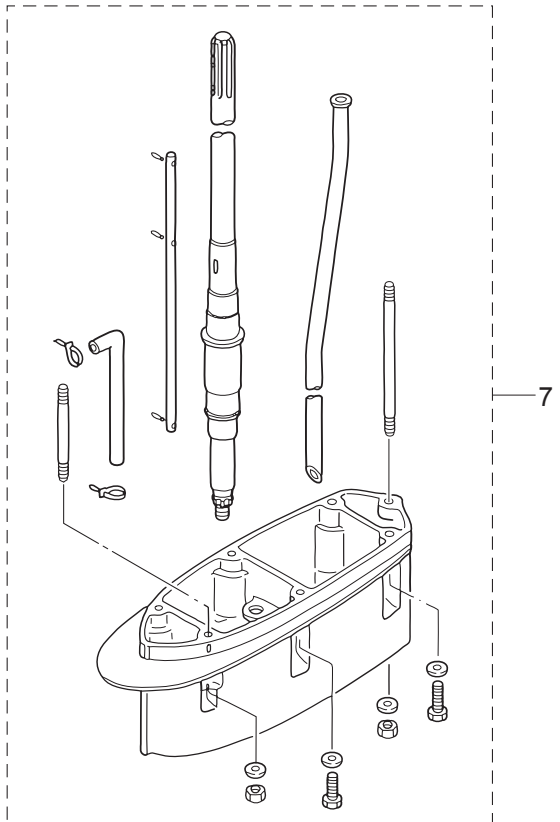
4

WATER PUMP REPAIR KIT
ウォーターポンプリペアキット

5

WATER PUMP KIT (CHROME PLATED)
ウォーターポンプキット (クロムメッキ)

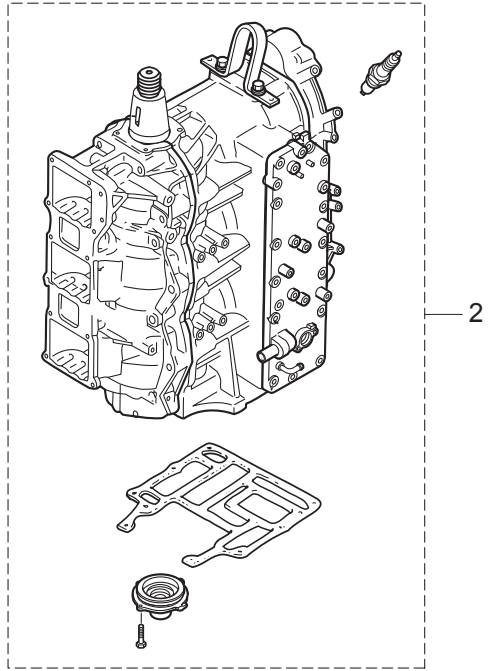
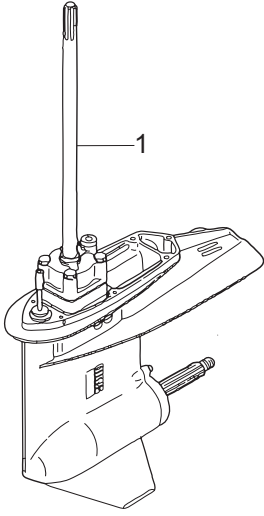
6



Ref.No. 見出番号	Part No. 部品番号	Description 部品名	Q'ty/個数		Remarks 備考
			MD75G2	MD90C2	
28-1	1	3FWQ87302-4 LOWER UNIT ASSY (L) ロワユニットアッソ (L)	1	1	for Transom "L"
28-1	2	3FWQ87304-4 LOWER UNIT ASSY (UL) ロワユニットアッソ (UL)	1	1	for Transom "UL"
28-2		3FWB87090-3 ENGINE SHORT BLOCK KIT エンジンショートブロックキット	1	1	
28-3	1	3FW-87121-1 POWER HEAD GASKET SET パワーヘッドガスケットセット	1	1	
28-3	2	3T9-01005-0 * CYLINDER HEAD GASKET * シリンダヘッドガスケット	1	1	
28-3	3	3T9-01024-0 * CYLINDER HEAD COVER GASKET * シリンダヘッドカバーガスケット	1	1	
28-3	4	3T9-01032-1 * THERMOSTAT CAP GASKET * サーモスタットキャップガスケット	1	1	
28-3	5	3FW-02305-0 * EXHAUST COVER GASKET * エキゾーストカバーガスケット	1	1	
28-3	6	171-00053-0 * O-RING 2-74.5 * オリング 2-74.5	1	1	Crankcase Head
28-3	7	3T9-00121-0 * OIL SEAL 35-58-9 * オイルシール 35-58-9	1	1	Crankshaft (Lower)
28-3	8	3C7-01215-0 * OIL SEAL 19.6-35-10 * オイルシール 19.6-35-10	1	1	Drive Shaft
28-3	9	3T9-02104-0 * INTAKE MANIFOLD GASKET * インテークマニホールドガスケット	1	1	
28-3	10	3T9-02242-0 * AIR CHAMBER GASKET * エアチャンバガスケット	1	1	
28-3	11	3FW-02245-0 * AIR CHAMBER COVER GASKET * エアチャンバカバーガスケット	1	1	
28-3	12	346-04901-2 * GASKET * ガスケット フェルポンプ	1	1	Fuel Pump
28-3	13	3B7-02235-0 * O-RING * オリング A	2	2	Oil Filter
28-3	14	3B7-02236-0 * O-RING * オリング B	2	2	Oil Filter
28-3	15	3C8-71016-0 * GASKET 36-52-2 * ガスケット 36-52-2	1	1	
28-3	16	3B7-01303-4 * ENGINE BASEMENT GASKET * エンジンベースガスケット	1	1	
28-3	17	353-00108-0 * O-RING 2.4-44.7 * オリング 2.4-44.7	1	1	Crankshaft (Upper)
28-4	1	3T9-87321-2 LOWER UNIT GASKET SET ロワユニットガスケットセット	1	1	
28-4	2	3B7-61012-2 * DRIVE SHAFT HOUSING GASKET * ドライブシャフトハウジングガスケット	1	1	
28-4	3	3B7-02312-2 * EXHAUST PIPE GASKET * エキゾーストパイプガスケット	1	1	
28-4	4	3B7-61181-2 * EXHAUST HOUSING GASKET * エキゾーストハウジングガスケット	1	1	
28-4	5	332-60006-0 * GASKET 8.1-15-1 * ガスケット 8.1-15-1	2	2	
28-4	6	3B7-60016-1 * GASKET 10.1-15-1 * ガスケット 10.1-15-1	1	1	

Fig. 28

ASSEMBLY · KIT PARTS
アッセンブリ・キットパーツ



POWER HEAD GASKET SET
パワーヘッドガスケットセット

3

LOWER UNIT GASKET SET
ロウユニットガスケットセット

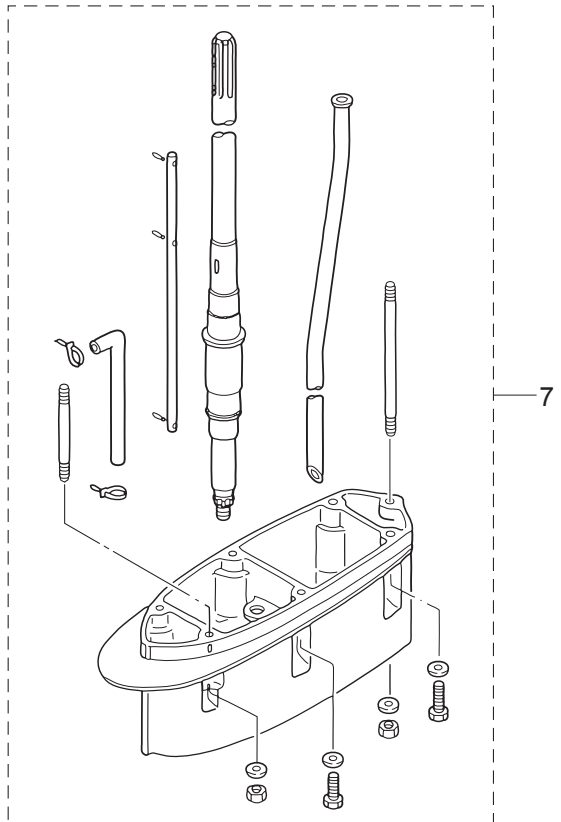
4

WATER PUMP REPAIR KIT
ウォーターポンプリペアキット

5

WATER PUMP KIT (CHROME PLATED)
ウォーターポンプキット (クロムメッキ)

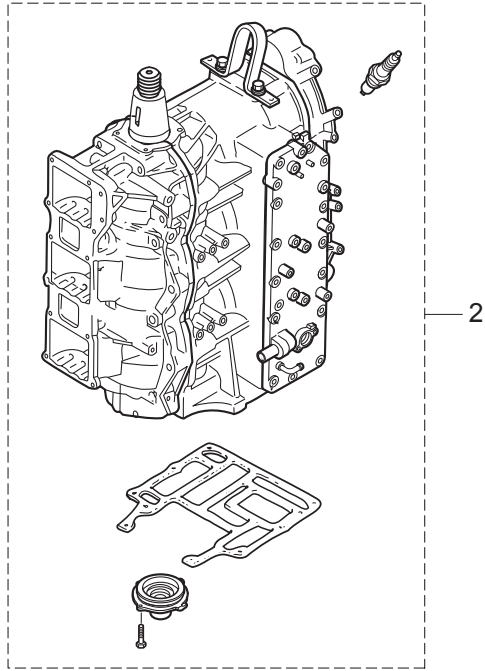
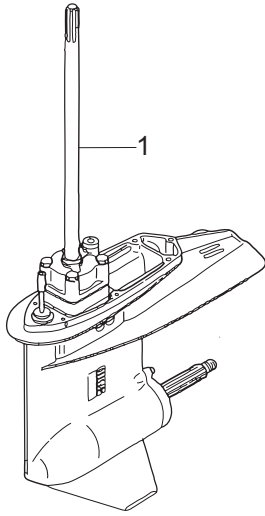
6



Ref.No. 見出番号	Part No. 部品番号	Description 部品名	Q'ty/個数		Remarks 備考
			MD75C2	MD90C2	
28-4	7	3C7-65018-0 * PUMP CASE GASKET * ポンプケースガスケット	1	1	
28-4	8	3C7-65029-0 * GUIDE PLATE GASKET * ガイドプレートガスケット	1	1	
28-4	9	3C7-60223-1 * OIL SEAL 22-42-7 * オイルシール 22-42-7	2	2	Drive Shaft
28-4	10	346-64084-0 * SHIM 35-41.9-0.5 * シム 35-41.9-0.5	1	1	Drive Shaft Oil Seal
28-4	11	3B7-65015-0 * O-RING 3.1-54.4 * オリング 3.1-54.4	1	1	Pump Case (Lower)
28-4	12	345-66021-0 * O-RING 1.9-6.8 * オリング 1.9-6.8	2	2	Cam Rod
28-4	13	3B7-66023-0 * O-RING 3.5-27.7 * オリング 3.5-27.7	1	1	Cam Rod Bushing
28-4	14	3B7-60103-0 * O-RING 3.1-94.4 * オリング 3.1-94.4	1	1	Propeller Shaft Housing
28-4	15	3B7-60111-0 * OIL SEAL 30-50-12 * オイルシール 30-50-12	1	1	Propeller Shaft
28-4	16	3B7-60219-0 * TRIM TAB GASKET * トリムタブガスケット	1	1	
28-5	1	3C7-87322-2 WATER PUMP REPAIR KIT ウォーターポンプリアキツ	1	1	
28-5	2	3C7-65021-1 * WATER PUMP IMPELLER * ウォータポンプインペラ	1	1	
28-5	3	3B7-65022-1 * KEY 28-5.7-4 * キー ポンプインペラ	1	1	
28-5	4	3C7-65011-0 * PUMP CASE LINER * ポンプケースライナ	1	1	
28-5	5	3C7-65018-0 * PUMP CASE GASKET * ポンプケースガスケット	1	1	
28-5	6	3C7-65025-0 * WATER PUMP GUIDE PLATE * ウォータポンプガイドプレート	1	1	
28-5	7	3C7-65029-0 * GUIDE PLATE GASKET * ガイドプレートガスケット	1	1	
28-5	8	9161E3-0885 * BOLT * ボルト	4	4	
28-5	9	940103-0800 * WASHER * ワッシャ	4	4	
28-6	1	3C7-65231-1 WATER PUMP KIT (CHROME PLATED) ウォーターポンプキット (クロムメッキ)	1	1	
28-6	2	3C7-65021-1 * WATER PUMP IMPELLER * ウォータポンプインペラ	1	1	
28-6	3	3C7-65238-0 * PUMP CASE LINER * ポンプケースライナ クロムメッキ	1	1	Chrome Plated
28-6	4	3C7-65018-0 * PUMP CASE GASKET * ポンプケースガスケット	1	1	
28-6	5	3C7-65239-1 * WATER PUMP GUIDE PLATE * ウォータポンプガイドプレート クロムメッキ	1	1	Chrome Plated
28-6	6	3C7-65029-0 * GUIDE PLATE GASKET * ガイドプレートガスケット	1	1	
28-7	1	3C7Q87314-2 EXTENSION HOUSING KIT (UL) エクステンションハウジングキット (UL)	1	1	for Transom "L" ⇒ "UL"

Fig. 28

ASSEMBLY · KIT PARTS
アッセンブリ・キットパーツ



POWER HEAD GASKET SET
パワーヘッドガスケットセット

3

LOWER UNIT GASKET SET
ロウユニットガスケットセット

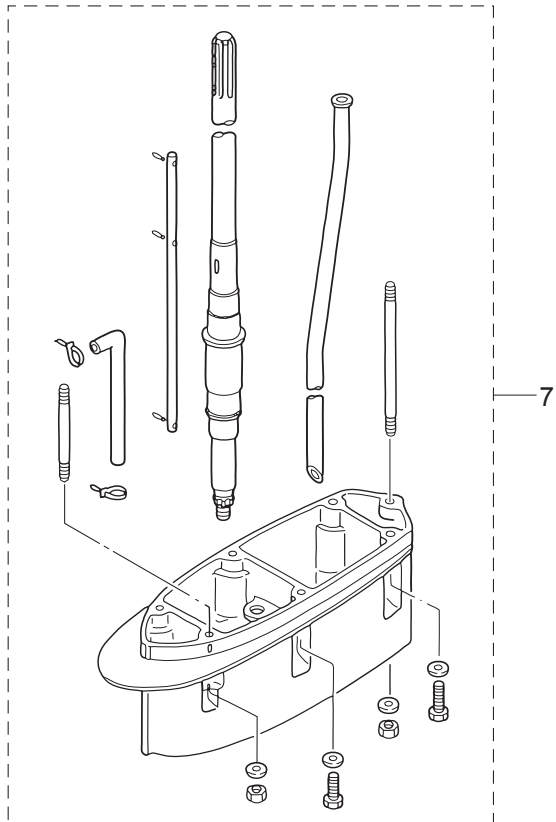
4

WATER PUMP REPAIR KIT
ウォーターポンプリペアキット

5

WATER PUMP KIT (CHROME PLATED)
ウォーターポンプキット (クロムメッキ)

6



Ref.No. 見出番号	Part No. 部品番号	Description 部品名	Q'ty/個数		Remarks 備考
			MD75G2	MD90G2	
28-7	2	3B7Q61110-0 * EXTENSION HOUSING * エクステンションハウジング	1	1	
28-7	3	3T1-60001-1 * BOLT 8-35 * ボルト 8-35	3	3	
28-7	4	3B7-60001-5 * BOLT 10-40 * ボルト 10-40	2	2	
28-7	5	3B7-61112-1 * STUD 10-165 * スタッド 10-165	1	1	
28-7	6	9153E3-0825 * STUD * スタッド	1	1	
28-7	7	9401E3-0800 * WASHER * ワッシャ	4	4	
28-7	8	930103-0800 * NUT * ナット	1	1	
28-7	9	9402E3-1000 * WASHER * ワッシャ	3	3	
28-7	10	3B7-61114-0 * NUT 10-P1.25 * ナット 10-P1.25	1	1	
28-7	11	98AL-40-920 * HOSE * ホース	1	1	98AL-401000
28-7	12	3C7-64303-3 * DRIVE SHAFT (UL) * ドライブシャフト (UL)	1	1	
28-7	13	3B7-66014-1 * CAM ROD (UL) * カムロッド (UL)	1	1	
28-7	14	3C7-65120-0 * WATER PIPE (UL) * ウォータパイプ (UL)	1	1	
28-7	15	951403-3510 * SPRING PIN 3.5-10 * スプリングピン 3.5-10	1	1	
28-7	16	951403-3516 * SPRING PIN 3.5-16 * スプリングピン 3.5-16	2	2	
28-7	17	3T5-84398-0 * BAND 104 * バンド リードワイヤ 104	2	2	

索引

<C>			
Cリング d=18	18-18	アイドルエキゾーストポートグロメット	14-12
Cリング d=22	17-80	アシストコード(ブラック)L=200	25-51-2
Cリング d=32	17-40	アシストコード(ブラック)L=200	27-6
Cリング d=35	2-6	アシストコード(ブラック)L=200	27-11
<E>		アシストコード(ブルー)L=200	25-51-1
ECUアッシ	10-1-1	アシストコード(レッド)L=200	23-13
ECUアッシ	10-1-2	アシストコード(レッド)L=200	25-51-3
Eリング d=5	21-11	アジャストスクリュスロットルフリクション	22-25
Eリング d=6	22-23	アダプタ	5-3
<O>		アダプタ	6-5
Oリング	8-9	アダプケースアッシ FFP	6-4
Oリング	8-11	アドバンサーム	7-1
Oリング	18-15	アノード	1-32
Oリング	18-16	アノード	1-37
Oリング	18-20	アノード	17-76
Oリング	18-21	アノードスターンブラケット	17-25
Oリング	18-23	アノードプラグ	1-34
Oリング	18-26	アワーメータアッシ	24A-6-1
Oリング	18-29	アワーメータアッシ	24A-6-2
Oリング	18-31	アワーメータアッシ	25-22
Oリング	18-36	<イ>	
Oリング	18-40	イグニッションコイル W/R-キャップ	10-7
Oリング	18-44	インターナルギヤ	12-3
Oリング 1.8-69.6	18-13	インタフェランスデカール	19-46
Oリング 1.9-13	5-14	インテークマニホールドガasket	3-4
Oリング 1.9-6.8	4-5	インテークマニホールドガasket	28-3-9
Oリング 1.9-6.8	15-43	<ウ>	
Oリング 1.9-6.8	28-4-12	ウェーブワッシャ	22-43
Oリング 1.9-9.8	4-33	ウェーブワッシャ 18.7-26-0.3	19-31
Oリング 1.9-9.8	4-35	ウェーブワッシャ d=14	19-40
Oリング 2.4-44.7	2-9	ウェーブワッシャ d=47.2	15-23
Oリング 2.4-44.7	28-3-17	ウォーターアウトレットホース	14-35
Oリング 2.4-9.6	4-14	ウォータストレーナセット	15-60
Oリング 2.5-20	4-23	ウォータテンブセンサ	5-24
Oリング 2.5-20	4-26	ウォータテンブセンサ	10-48
Oリング 2.5-5	4-24	ウォータパイプ(L)	15-56-1
Oリング 2.5-5	4-27	ウォータパイプ(UL)	15-56-2
Oリング 2.8-20.2	4-20	ウォータパイプ(UL)	28-7-14
Oリング 2-10	5-25	ウォータパイプオウキシリアリマウント	15-59
Oリング 2-10	10-49	ウォータパイプシール(アッパ)	15-57
Oリング 2-74.5	1-40	ウォータパイプシール(ロフ)	15-28
Oリング 2-74.5	28-3-6	ウォータプレッシャメータキット	24A-2-1
Oリング 3.1-24.4	19-25	ウォータプレッシャメータキット	24A-2-2
Oリング 3.1-54.4	15-32	ウォータポンプインベラ	15-24
Oリング 3.1-54.4	28-4-11	ウォータポンプインベラ	28-5-2
Oリング 3.1-94.4	16-4	ウォータポンプインベラ	28-6-2
Oリング 3.1-94.4	28-4-14	ウォータポンプガイドプレート	15-35
Oリング 3.5-27.7	15-44	ウォータポンプガイドプレート	28-5-6
Oリング 3.5-27.7	28-4-13	ウォータポンプガイドプレート クロムメッキ	28-6-5
Oリング 3.5-7.5	4-21	ウォータポンプキット(クロムメッキ)	28-6-1
Oリング 4.5-32	17-39	ウォータポンプリアキット	28-5-1
Oリング 5-52	4-13	<エ>	
Oリング A	8-31	エアインジェクタコンプリート	4-12
Oリング A	13-39	エアコンプレッサアッシ	5-1
Oリング A	28-3-13	エアコンプレッサシリンダアッシ	5-15
Oリング B	8-34	エアコンプレッサハウジングアッシ	5-16
Oリング B	13-41	エアコンプレッサピストンリング	5-10
Oリング B	28-3-14	エアチャンバアッシ	3-1
Oリング φ3.5-18	19-30	エアチャンバガasket	3-3
Oリング モータ	18-4	エアチャンバガasket	28-3-10
<P>		エアチャンバカバー	3-6
PTTアッシ	17-83	エアチャンバカバーガasket	3-7
PTTスイッチアッシ	19-18	エアチャンバカバーガasket	28-3-11
PTTスイッチアッシ	23-6	エアフィルタアッシ	5-30
PTTスイッチアッシブラケット	19-20	エアホースアッシ L=300	4-32
PTTスイッチカバー	23-8	エアレールアッシ	4-1
PTTソレノイドスイッチ(A)	10-42	エアレールデカール	4-51
PTTソレノイドスイッチ(B)	10-43	エアレギュレータアッシ	4-25
<T>		エキゾーストカバーアッシ	1-29
TOCSスターターキット	26-1	エキゾーストカバーガasket	1-30
TPSアッシ	7-21	エキゾーストカバーガasket	28-3-5
TPSデカール	7-26	エキゾーストパイプ	14-7
T-コネクタ	26-7	エキゾーストパイプガasket	14-9
<ア>		エキゾーストパイプガasket	28-4-3
アーマチュアアッシ	18-3	エキゾーストハウジング	14-10
アイドルエキゾーストパッセージ	14-29	エキゾーストハウジングガasket	14-15
アイドルエキゾーストパッセージカバーアッシ	14-31	エキゾーストハウジングガasket	28-4-4
アイドルエキゾーストパッセージセパレーション	14-30	エクステンションコード L=2000 (11P)	23-1
		エクステンションコード L=2000 (2P)	25-36

エクステンションコード (TRIM SENSOR)	26-11	カラー 8.4-12-17.	20-12
エクステンションハウジング.	14-21	<キ>	
エクステンションハウジング.	28-7-2	キー 19-7-5.	9-9
エクステンションハウジングキット (UL)	28-7-1	キー ボンプインベラ	15-25
エクステンションコード (トリムセンサ) L=2000.	25-35-2	キー ボンプインベラ	28-5-3
エクステンションコード (トリムセンサ) L=6000.	25-35-1	ギヤケースアッシ.	15-1
エクステンションコード (トリムセンサ) L=6000.	27-5	ギヤケースプレート	15-5
エクステンションコード (トリムセンサ) L=6000.	27-10	ギヤケースプレートプラグ.	15-7
エプロンアッシ	14-37	キャップ.	18-35
エレクトリックオイルポンプ.	13-1	キャップバルブ	4-45
エンジンショートブロックキット.	28-2	キャップフック タンク.	13-29
エンジンドロップケーブ.	26-2	<ク>	
エンジンベース	14-1	クラッチ.	16-17
エンジンベースガスケット	14-4	クラッチカム.	15-39
エンジンベースガスケット	28-3-16	クランクケースヘッド	1-39
エンジンベースシール L=690	14-3	クランクシャフトアッシ	2-1
<オ>		グランド (アースワイヤ) L=110	17-62
オイルコーションデカール	21-1	グランド (アースワイヤ) L=130	17-63
オイルコーションデカール (D).	24-12-1	グランド (アースワイヤ) L=210	17-61
オイルコーションデカール (X)	24-12-2	グランドケーブルフル L=140&285	10-44
オイルシール 19.6-35-10	1-42	クランプ.	1-60
オイルシール 19.6-35-10	28-3-8	クランプ.	1-61
オイルシール 22-42-7	15-30	クランプ.	19-6
オイルシール 22-42-7	28-4-9	クランプ.	19-13
オイルシール 25-45-8	5-18	クランプ.	24-5
オイルシール 30-50-12.	16-6	クランプ.	24-8
オイルシール 30-50-12.	28-4-15	クランプ 21/32.	4-38
オイルシール 35-58-9	1-41	クランプ 29/64.	4-9
オイルシール 35-58-9	28-3-7	クランプ 6.5-14L.	17-15
オイルシール 36-46-6	2-8	クランプ 6.5-47.5P	6-18
オイルタンク.	13-26	クランプ 6.5-47.5P	10-29
オイルタンクキャップチェックバルブ.	13-30	クランプ 6.5-47.5P	17-13
オイルパイプ.	13-16	クランプ 6.5-67P	19-14
オイルバルブ 12V-1.7W	25-10	クランプ PTT.	19-16
オイルフィラキャップ.	13-27	クランプ φ10	8-58
オイルフィルタアッシ.	13-37	クランプ φ10	8-59
オイルホス.	1-57	クランプ φ10	8-60
オイルホス.	1-58	クランプブラケット (L)	17-7
オイルレベルセンサ	13-31	クランプブラケット (R)	17-6
オーバーヒートブザー.	23-9	グリスフィッティング.	17-2
オリフィス	18-33	グリスフィッティング.	17-18
オリフィス	18-41	クリップ.	4-48
オルタネーターアッシ	9-2	クリップ.	8-8
<カ>		クリップ.	8-45
ガイドプレートガスケット	15-36	クリップ.	13-10
ガイドプレートガスケット	28-4-8	クリップ.	13-24
ガイドプレートガスケット	28-5-7	グリップ.	22-40
ガイドプレートガスケット	28-6-6	クリップ φ10	1-49
カウルハンドル	21-16	クリップ φ10	4-50
ガスケット 10.1-15-1.	15-13	クリップ φ10	8-42
ガスケット 10.1-15-1.	28-4-6	クリップ φ10	8-48
ガスケット 36-52-2.	13-28	クリップ φ11.3	8-41
ガスケット 36-52-2.	28-3-15	クリップ φ11.3	8-54
ガスケット 8.1-15-1.	15-4	クリップ φ12	8-51
ガスケット 8.1-15-1.	28-4-5	クリップ φ17.8	19-22
ガスケット FFP.	6-7	クリップ φ6.9.	13-21
ガスケット PTTスイッチ.	19-19	クリップ φ7	1-53
ガスケット コンプレッサハウジング	5-17	クリップ φ7	1-56
ガスケット コンプレッサヘッド.	5-6	クリップ φ7.8.	13-20
ガスケット スロットルボディ	7-29	グロメット	3-10
ガスケット パッケージカバー	14-32	グロメット	14-11
ガスケット バルブシート	5-8	グロメット	19-12
ガスケット フェエルポンプ.	8-26	グロメット	22-32
ガスケット フェエルポンプ.	28-3-12	グロメット 16-2.5.	11-2
カップ	8-30	グロメット 17-3.	19-10
カップ	13-38	グロメット A ボトムカウル.	19-8
カップリング ポンプ	18-12	グロメット FFP.	6-8
カバーステー (リヤ).	21-7	グロメット FFP ロウ	6-9
カバーフック	19-33	グロメット PTTコード	19-9
カバーフック.	19-37	グロメット エプロン	14-36
カムロッド (L)	15-40-1	グロメット ケーブルターミナル.	6-12
カムロッド (UL)	15-40-2	グロメット ケーブルターミナル アッパ.	6-13
カムロッド (UL)	28-7-13	グロメット コード	19-11
カムロッドプッシング.	15-42	グロメット パイプ	6-19
カラー 10.2-12-12.	17-32	<ケ>	
カラー 13.5-25-13.	5-13	ケースアッシ FFP	6-3
カラー 18-20-4.5.	15-58	ケーブルクリップ.	19-42
カラー 4.2-6-10.5	7-23	ケーブルクリップ.	19-43
カラー 6.2-9-10.7	10-18	ケーブルジョイント	7-10
カラー 6.2-9-10.7	10-35	ケーブルターミナル	22-27
カラー 6.2-9-9.3	1-6	ケーブルターミナルアッシ (-)	6-11
カラー 6.7-12.7-3	4-42	ケーブルターミナルアッシ (+)	6-10
カラー 8.4-12-17.	7-9	ケーブルターミナルホルダ	10-14

<コ>	
高地補正キット	25-53
コイルブラケット	9-4
コーションデカール	21-28
コーションデカール(A)	21-27
コーションデカール(B)	11-3-1
コーションデカール(B)	11-3-2
コードFFP	6-14
コードアッシ BL=6200	23-12
コードカバーFFP	6-15
コードアッシ	10-19
ゴムホース	19-45
コントロールレバー	22-41
コンプレッサクランクシャフトアッシ	5-11
コンプレッサヘッドアッシ	5-2
<サ>	
サーモスタット	1-17
サーモスタットキャップアッシ	1-18
サーモスタットキャップガスケット	1-19
サーモスタットキャップガスケット	28-3-4
サウンドアイソレーション(L)	21-4
サウンドアイソレーション(R)	21-5
サウンドアイソレーション(トップ)	21-6
<シ>	
シーリングキャップ	3-2
シールエプロン	14-38
シールコンプレッション	4-17
シールラバー フィラリッド	21-19
シールリング	1-35
シールリング 13.8-22-3.7	19-38
シールリングステアリングシャフト	17-36
シールリングドラッグリンク	17-70
シフトアーム	20-9
シフトギヤアッシ	22-26
シフトポジションサイドデカール	23-17
シフトポジションデカール	23-16
シフトレバーシャフト	20-3
シフトレバーセット	12-7
シフトロッド(L)	20-15
シフトロッドジョイント	15-45
シフトロッドレバー	20-1
シム 35-41.9-0.5	15-31
シム 35-41.9-0.5	28-4-10
シム 42-50-0.1	16-15-2
シム 42-50-0.15	16-15-1
シム 47-57-0.1	16-13-2
シム 47-57-0.15	16-13-1
シム 52-60.5-0.1	15-16-3
シム 52-60.5-0.15	15-16-2
シム 52-60.5-0.3	15-16-1
ジョイント ニップル	13-18
ジョイントアッシ(アウトレット)	24-3
ジョイントアッシ(インレット)	24-2
シリンダピン(アッパ)	17-71
シリンダピン(ロフ)	17-78
シリンダブロック&クランクケースアッシ	1-1
シリンダヘッド	1-21
シリンダヘッドガスケット	1-22
シリンダヘッドガスケット	28-3-2
シリンダヘッドカバー	1-13
シリンダヘッドカバーガスケット	1-14
シリンダヘッドカバーガスケット	28-3-3
<ス>	
スィベルブラケットアッシ	17-1
スィベルブラケットシャフトアッシ(ステンコート)	17-17
スクリュ	7-24
スクリュ	8-2
スクリュ	8-3
スクリュ	8-6
スクリュ	8-19
スクリュ	8-23
スクリュ	15-6
スクリュ	15-61
スクリュ	17-16
スクリュ	22-3
スクリュ	22-14
スクリュ	22-16
スクリュ	22-38
スクリュ	22-48
スクリュ	23-5
スクリュ	23-7
スターターケーブルL=270	10-50
スタータソレノイド	10-39
スタータモータアッシ	12-1
スタータモータバンド	11-19
スタータモータブラケット	11-12
スタータモータブラケット	11-15
スタータモータマウント A	11-10
スタータモータマウント B	11-11
スタッド	1-4
スタッド	14-23
スタッド	15-10
スタッド	28-7-6
スタッド 10-165	14-41
スタッド 10-165	28-7-5
スチールボール	16-23
ステアリングシャフトアッシ	17-33
ステアリングフックプレート	17-34
ステー	10-26
ステー	13-7
ステーリードワイヤバンド	4-31
ストツパ	25-56
ストツパドライブシャフトハウジング	15-47
ストップスイッチアッシ	23-10
ストップスイッチランヤードアッシ	23-11
スナップクラッチピン	16-19
スナップピン d=6	20-16
スナップピン d=8	7-12
スナップピン d=8	20-20
スパークプラグ (IZFR6Q)	1-44
スパークプラグデカール (IZFR6Q)	11-5
スピードメーターキット (60MPH)	26-8
スピードメーターキット (60MPH)	24A-7-1
スピードメーターキット (60MPH)	24A-7-2
スプリットピン 3-25	16-26
スプリングクラッチ	16-21
スプリングフィラリッド	21-22
スプリングピン 3.5-10	15-41
スプリングピン 3.5-10	28-7-15
スプリングピン 3.5-16	15-46
スプリングピン 3.5-16	17-28
スプリングピン 3.5-16	20-18
スプリングピン 3.5-16	28-7-16
スプリングリテーナクラッチ L=30.5	16-20
スプリングワッシャ	10-43b
スプリングワッシャ	25-15
スプリングワッシャ	25-21
スプリングワッシャ	25-27
スプリングワッシャ	25-33
スベーサ	17-66
スベーサ	22-4
スベーサ 35-48.6-16	2-5
スベーサ 40-52-7	2-4
スベーサ 6.2-9-15.7	6-24
スベーサ 6.2-9-15.7	8-16
スベーサ 6.2-9-15.7	13-36
スベーサ 6.2-9-16.6	10-6
スベーサ 8.4-12-17	13-3
スベーサ 8.4-12-17	19-3
スベーサ 8.4-12-21.5	11-9
スモールエンドベアリングワッシャ	2-12
スラストプレート	22-47
スラストプレート(アッパ)	17-38
スラストプレート 66-85-2	2-3
スラストプレート 66-85-2	2-10
スラストホルダ	25-55
スラストロッド	17-23
スロットルアーム	22-21
スロットルカム	7-14
スロットルフリクションアーム	22-22
スロットルボディアッシ	7-13-1
スロットルボディアッシ	7-13-2
<タ>	
ターミナルキャップ	10-41
ターミナルキャップ	10-46
ターミナルキャップ	10-54
ターミナルキャップスタータ	10-47
ターミネーター (FEMALE)	26-6
ターミネーター (MALE)	26-5
ダイヤフラムガスケット B	8-21
ダイヤフラムガスケットセット	8-25
ダウエルピン	1-3
ダウエルピン 4-10	1-15
ダウエルピン 4-10	1-23
ダウエルピン 4-10	3-8
ダウエルピン 4-10	5-20

ダウエルピン 4-10	15-33	ナット	20-8
ダウエルピン 6-12	1-2	ナット	22-6
ダウエルピン 6-12	5-27	ナット	22-30
ダウエルピン 6-12	9-6	ナット	25-14
ダウエルピン 6-12	14-5	ナット	25-20
タコメータ Black	24A-1-2	ナット	25-26
タコメータ W/オイルランプ	25-9	ナット	25-34
タコメータ White	24A-1-1	ナット	28-7-8
タコメータキット	26-13	ナット 10-P1.25	1-7
ダストカバーセット	12-9	ナット 10-P1.25	5-22
タッピングスクリユ 6-16	10-38	ナット 10-P1.25	14-42
タッピングスクリユ 6-16	21-17	ナット 10-P1.25	28-7-10
ダンパ(アツバ)	17-47	ナット 12-P1.25	17-88
ダンパ(ロフ)	17-60	ナット 12-P1.5	17-56
ダンパ 21-36-5	17-43	ナット ベベルギヤ B	15-17
ダンパ 21-36-5	17-55	<ニ>	
ダンパスターモータ	11-18	ニッブル 6-1/8	15-14
<チ>		ニッブル 6-6	15-54
チェックバルブ	1-52	ニッブル L	4-2
チェックバルブ	1-55	ニッブルウォータ	19-44
チェックバルブ	8-22	ニッブルフュエルホース	8-55
チルトスイッチカバー	22-39	ニッブルアツシ(チェックバルブ)	1-50
チルトスイッチプラグ	22-42	ニュートラルスイッチ(リモートコントロール)	23-4
チルトストッパアツシ	17-27	ニュートラルロックアーム	22-35
チルトストッパグリップ	17-30	ニュートラルロックスプリング	22-36
チルトストッパスプリング	17-31	<ハ>	
チルトハンドル	21-13	パイプ	13-9
<ツ>		パイプ	13-11
ツインリモートコントロールキット	22-49	パイプ	13-12
ツールキット	24-9	パイプ	13-13
<テ>		パイプ	13-14
ディスクスプリング	4-15	パイプ	13-15
テーパーローラベアリング 0506	15-19	パイプ	13-17
テーパーローラベアリング 30209	16-1	パイプ	13-23
デカール(トーハツ)	23-15	ハイプレッシャフュエルフィルタ	4-36
デカール(レバー)	23-14	パイロットランプアツシ	27-1
デカールセット(MD75C2)	21-26-2	バックアップリング	18-17
デカールセット(MD90C2)	21-26-1	バックアップリング	18-24
デテントスプリング	22-17	バックアップリング	18-27
デテントリテーナ	22-15	バックボーンケーブル	26-12
デテントローラ	22-12	バッテリーケーブル	10-52
<ト>		バッテリーケーブル	26-3
トップカウルアツシ	21-2	バルブアツシ(プレッシャチェック)	4-3
トップカウルサブアツシ	21-3	バルブシート	18-45
トップカウルシール	21-12	パワーヘッドガスケットセット	28-3-1
ドライブギヤ	22-28	ハンガ	1-26
ドライブシャフト(L)	15-18-1	バンドリードワイヤ	23-18
ドライブシャフト(UL)	15-18-2	バンドリードワイヤ 104	1-59
ドライブシャフト(UL)	28-7-12	バンドリードワイヤ 104	7-28
ドライブシャフトスプリング	15-21	バンドリードワイヤ 104	8-56
ドライブシャフトスプリングガイド	15-22	バンドリードワイヤ 104	10-37
ドライブシャフトハウジング(L)	14-16	バンドリードワイヤ 104	13-19
ドライブシャフトハウジングガスケット	14-20	バンドリードワイヤ 104	15-55
ドライブシャフトハウジングガスケット	28-4-2	バンドリードワイヤ 104	17-82
ドライブプーリー	5-28	バンドリードワイヤ 104	28-7-17
ドライブベルト	5-29	バンドリードワイヤ 158	10-9
ドラッグリンクアツシ	17-65	バンドリードワイヤ 158	10-28
ドリブンプーリー	5-21	バンドリードワイヤ 158	13-25
トリムセンサ L=1700	17-10	バンドリードワイヤ 170	4-30
トリムタブ	15-8	バンドリードワイヤ 170	10-25
トリムタブガスケット	15-9	バンドリードワイヤ 170	13-8
トリムタブガスケット	28-4-16	<ヒ>	
トリムピストンアツシ	18-25	ピストン	2-14-1
トリムメータアツシ	25-28	ピストン(0.5 O/S)	2-14-2
トリムメータキット	24A-4-1	ピストン&コンロッドアツシ	5-9
トリムメータキット	24A-4-2	ピストンピン φ23	2-15
トリムメータキット	26-9-1	ピストンピンクリップ	2-16
ドレンスクリユ	8-10	ピストンリベアキット	2-13-1
ドレンプラグ(エンジンベース)	14-2	ピストンリベアキット(0.5 O/S)	2-13-2
<ナ>		ピストンリング	2-18-1
ナイロンナット 10-P1.5	20-2	ピストンリング(0.5 O/S)	2-18-2
ナイロンナット 3/8-24UNF	17-68	ピストンリングセット	2-17-1
ナイロンナット 4-P0.7	15-62	ピストンリングセット(0.5 O/S)	2-17-2
ナイロンナット 6-P1.0	21-15	ピストンロッドアツシ	18-19
ナイロンナット 7/8-14	17-21	ビックアップコイル	9-7
ナイロンナット 8-P1.25	15-11	ビニオンアツシ	12-4
ナット	7-19	ヒューズ 15A	10-23
ナット	8-24	ヒューズ 25A	10-22
ナット	8-35	ヒューズ 30A	10-21
ナット	10-43a	ヒューズデカール	11-4
ナット	10-53	ピン	18-43
ナット	13-42	ピンクラッチ	16-18
ナット	14-24	ピンケーブル	20-7

ピンスラストロッド	17-24
<フ>	
フィッティングプレート	25-13
フィッティングプレート	25-19
フィッティングプレート	25-25
フィッティングプレート	25-32
フィラリッドアッシ	21-20
フィラリッドヒンジ	21-21
フィルタ	8-32
フィルタ	13-40
フィルタ	18-32
フィルタ	18-46
フィルタ B	18-11
フォワード スラストワッシャ	16-29
ブザーコーションデカール	24-10
フック カバー	11-6
フックレバー	19-36
フックレバーアッシ (L)	19-27
フックレバーアッシ (R)	19-28
フックレバーブッシング 14-16-1.8	19-39
ブッシュロッド クラッチ	16-22
ブッシング 12-14-15.5	7-7
ブッシング 12-14-15.5	20-11
ブッシング 18-20-20.5	17-75
ブッシング 18-24-19	17-74
ブッシング 18-24-19	19-32
ブッシング 22-25.4-23.5	17-81
ブッシング 25.6-28.6-40	17-20
ブッシング 32-40-45	17-37
ブッシング 6-24-7	7-17
ブッシング A	22-9
ブッシング B	22-2
ブッシング D	22-45
フェルインジェクタアダプタ	4-18
フェルインジェクタアッシ	4-19
フェルインジェクタインサート	4-16
フェルフィードポンプ	6-2
フェルフィードポンプアッシ	6-1
フェルフィルタアッシ	8-29
フェルフィルタバンド	4-40
フェルフィルタラバーマウント	4-39
フェルホース L=280	8-39
フェルホース W/プロテクタ L=145	8-50
フェルホース W/プロテクタ L=210	8-44
フェルホース W/プロテクタ L=280	8-40
フェルホース W/プロテクタ L=75	8-47
フェルホース W/プロテクタ L=770	4-47
フェルホース W/プロテクタ L=1000	8-53
フェルホースアッシ L=543	4-34
フェルポンプアッシ	8-17
フェルメータアッシ	24A-5-1
フェルメータアッシ	24A-5-2
フェルメータキット	26-9-2
フェルレギュレータアッシ	4-22
フライホイール W/ギヤ	9-1
ブライマバルブ	24-4-1
ブライマバルブ	24-4-2
ブライマバルブアッシ	24-1-1
ブライマバルブアッシ	24-1-2
ブラゲ	18-30
ブラゲ 10.5	4-4
ブラゲ 8-8	15-3
ブラゲ ウォータ	15-12
ブラゲ フェルホースニップル	8-57
ブラゲキャップ W/レジスタンス	10-8
ブラゲストッパ	4-6
ブラケット エレクトリック	10-31
ブラケット オイルポンプ	13-6
ブラシ	18-6
ブラシスプリング	18-8
ブラシホルダ	12-2
フラッシングコネクタ	19-23
フラッシングコネクタキャップ	19-26
フラッシングブラゲ	25-54
フラッシングホース	19-21
ブラネットギヤ	12-5
フリースロットルスプリング	22-20
フリースロットルドラム	22-44
フリースロットルレバー	22-13
フリースロットルローラ	22-18
フリーピストン	18-22
プレーカ	18-7
プレート	21-8

プレート フィルタ	8-37
プレート ロックアーム	22-46
プレコートボルト 8-25	20-5
プレコートボルト 8-30	16-8
プレリギングキット	27-7
プレリギングキット	27-2
フロート フェルフィルタ	8-33
フロート ベーパセパレータ	8-4
フロートアームピン	8-5
フロートバルブアッシ	8-7
プロテクタ L=210	4-37
プロベラアッシ (11")	16-27-2
プロベラアッシ (13")	16-27-3
プロベラアッシ (15")	16-27-4
プロベラアッシ (17")	16-27-5
プロベラアッシ (19")	16-27-6
プロベラアッシ (21")	16-27-7
プロベラアッシ (9")	16-27-1
プロベラシャフト	16-16
プロベラシャフトハウジング	16-3
プロベラシャフトハウジングアッシ	16-2
プロベラナット	16-24
プロベラハブキット	16-28
フロントデカール	21-24
<ヘ>	
ベーパセパレータアッシ	8-1
ベベルギヤ B	15-15
ベベルギヤ C	16-12
ベベルギヤアッシ (A)	16-10
<ホ>	
ホース	1-45
ホース	1-46
ホース	1-47
ホース	1-48
ホース	1-51
ホース	1-54
ホース	4-8
ホース	4-46
ホース	4-49
ホース	5-31
ホース	5-32
ホース	7-27
ホース	8-43
ホース	8-46
ホース	8-49
ホース	8-52
ホース	15-53-1
ホース	15-53-2
ホース	24-6-1
ホース	24-7-1
ホース	28-7-11
ホースジョイント (ウォータワーク)	24-11
ボール	18-42
ボールジョイント B	7-18
ホールディングプレート	4-28
ホールディングプレート	4-29
ホールディングプレート	4-41
ボールベアリング 16007	15-20
ボールベアリング 6203	5-12
ボールベアリング 6208	16-7
ボトムカウル	19-1
ホルダ シフトレバーシャフト	20-4
ボルト	1-5
ボルト	1-8
ボルト	1-10
ボルト	1-11
ボルト	1-16
ボルト	1-20
ボルト	1-24
ボルト	1-27
ボルト	1-31
ボルト	1-33
ボルト	1-36
ボルト	1-38
ボルト	1-43
ボルト	1-62
ボルト	3-9
ボルト	4-7
ボルト	4-10
ボルト	4-43
ボルト	4-44
ボルト	5-5
ボルト	5-19

ボルト	5-26	ボルトメータアッシ	24A-3-2
ボルト	6-16	ボルトメータアッシ	25-16
ボルト	6-20	ボルトメータキット	26-9-3
ボルト	6-21	ポンプ	18-10
ボルト	7-5	ポンプカバー	8-18
ボルト	7-15	ポンプケース(ロフ)	15-29
ボルト	8-12	ポンプケースガasket	15-34
ボルト	8-27	ポンプケースガasket	28-4-7
ボルト	8-38	ポンプケースガasket	28-5-5
ボルト	9-3	ポンプケースガasket	28-6-4
ボルト	9-5	ポンプケースサブアッシ(アッパ)	15-26
ボルト	9-8	ポンプケースライナ	15-27
ボルト	10-2	ポンプケースライナ	28-5-4
ボルト	10-10	ポンプケースライナクロムメッキ	28-6-3
ボルト	10-12	ポンプダイヤフラム	8-20
ボルト	10-13	<マ>	
ボルト	10-15	マウント 12-18-2.5	13-2
ボルト	10-24	マウント 12-18-2.5	19-2
ボルト	10-27	マウント 8.5-14-2.5	8-14
ボルト	10-30	マウント 8.5-14-2.5	10-4
ボルト	10-32	マウント 8.5-14-2.5	13-34
ボルト	10-40	マウントブラケット	17-50
ボルト	10-45	マウントホールディングプレート(アッパ)	17-45
ボルト	10-51	マウントホールディングプレート(ロフ)	17-58
ボルト	11-7	マグネットスイッチ	12-8
ボルト	11-13	マニュアルバルブ	18-14
ボルト	11-16	<メ>	
ボルト	11-20	メインスイッチアッシ	23-2
ボルト	13-4	メインスイッチキー No.301	23-3-1
ボルト	13-22	メインスイッチキー No.302	23-3-2
ボルト	13-32	メインスイッチキー No.303	23-3-3
ボルト	14-6	メインベアリング	2-2
ボルト	14-13	メインベアリング(アッパ)	2-7
ボルト	14-33	メータダンパ	25-12
ボルト	14-34	メータダンパ	25-18
ボルト	14-39	メータダンパ	25-24
ボルト	14-40	メータダンパ	25-31
ボルト	15-37	メータバルブ 12V-1.7W	25-11
ボルト	15-48	メータバルブ 12V-1.7W	25-17
ボルト	17-3	メータバルブ 12V-1.7W	25-23
ボルト	17-8	メータバルブ 12V-1.7W	25-29
ボルト	17-11	メータバルブキャップ	25-30
ボルト	17-14	メータランプスイッチ	25-50
ボルト	17-26	メータリードワイヤ L=8000	25-52
ボルト	17-35	メータリードワイヤ L=8000	27-4
ボルト	17-46	メータリードワイヤ L=8000	27-9
ボルト	17-48	<モ>	
ボルト	17-64	モータアッシ	18-1
ボルト	17-73	モータブラケットアッシ	18-5
ボルト	17-77	<ヨ>	
ボルト	18-9	ヨークアッシ	18-2
ボルト	18-37	<ラ>	
ボルト	18-38	ラバーマウント	7-22
ボルト	18-39	ラバーマウント(アッパ)	17-41
ボルト	19-4	ラバーマウント(ロフ)	17-51
ボルト	19-7	ラバーマウント 8.5-12-2	6-23
ボルト	19-15	ラバーマウント 8.5-12-2	10-17
ボルト	19-17	ラバーマウント 8.5-12-2	10-34
ボルト	19-35	ラバーマウント 8.5-14-2.5	8-15
ボルト	20-10	ラバーマウント 8.5-14-2.5	10-5
ボルト	21-23	ラバーマウント 8.5-14-2.5	13-35
ボルト	22-11	ラバーマウント 8.5-18-7	6-25
ボルト	22-31	<リ>	
ボルト	28-5-8	リードバルブアッシ	3-11
ボルト 10-40	14-26	リードバルブアッシ	5-7
ボルト 10-40	15-51-1	リードワイヤ L=200	27-12
ボルト 10-40	15-51-2	リードワイヤバンド 200	10-36
ボルト 10-40	28-7-4	リギングコードキット	27-8
ボルト 12-105 P1.25	17-85	リギングボルトセット	17-84
ボルト 12-20 P1.75	17-4	リザーブタンク	18-34
ボルト 3/8-50	17-67	リバーガスバッセージパイプ	14-28
ボルト 6-25 (プレコート)	7-30	リヤハウジング	22-33
ボルト 7/16-115	17-42	リヤパネル	22-34
ボルト 8-105	14-17	リレー	10-20
ボルト 8-115	14-18	リングギヤカバー	11-1
ボルト 8-25	17-59	リンクロッドアッシ(TPS)	7-4
ボルト 8-35	14-22	リンクロッドアッシ(シフト)	20-19
ボルト 8-35	15-49	リンクロッドアッシ(スロットル)	7-3
ボルト 8-35	28-7-3	<レ>	
ボルト プレコート 6-35	3-5	レクチファイヤコンプリート	10-11
ボルト プレコート 6-35	14-8	リモートコントロールベッドアッシ(RCSF)	22-1
ボルト マウントブラケット	17-52	リモートコントロールベッドアッシ(RCSF)	27-3
ボルトメータアッシ	24A-3-1	<ロ>	

ローパーミエーションホース L=1600	24-7-2
ローパーミエーションホース L=700	24-6-2
ローラ	22-8
ローラ 6.1-14.7-14	21-9
ローラベアリング 23-28-28	2-11
ローラベアリング 25-32-26	16-11
ローラベアリング 28.6-38.1-3	15-2
ローラベアリング 30-40-30	16-5
ローラリテーナ	22-19
ロッドガイドサブアッシ トリム	18-28
ロッドスナップ 5-2.5	7-2
ロウユニットアッシ (L)	28-1-1
ロウユニットアッシ (UL)	28-1-2
ロウユニットガasketセット	28-4-1
<ワ>	
ワイヤカバー	22-29
ワッシャ	1-28
ワッシャ	4-11
ワッシャ	6-17
ワッシャ	7-20
ワッシャ	8-28
ワッシャ	8-36
ワッシャ	11-14
ワッシャ	11-17
ワッシャ	13-43
ワッシャ	14-14
ワッシャ	14-19
ワッシャ	14-25
ワッシャ	14-27
ワッシャ	15-38
ワッシャ	15-50
ワッシャ	15-52
ワッシャ	16-9
ワッシャ	17-5
ワッシャ	17-9
ワッシャ	17-19
ワッシャ	17-57
ワッシャ	17-87
ワッシャ	19-34
ワッシャ	21-10
ワッシャ	22-7
ワッシャ	22-10
ワッシャ	22-24
ワッシャ	28-5-9
ワッシャ	28-7-7
ワッシャ	28-7-9
ワッシャ 10.2-17-2	5-4
ワッシャ 10.2-17-2	6-6
ワッシャ 10.5-18-1.5	20-6
ワッシャ 10.5-18-2	17-29
ワッシャ 10.5-20-3.2	1-9
ワッシャ 10.5-20-3.2	5-23
ワッシャ 11.5-32-3	17-44
ワッシャ 12.5-24-1	7-8
ワッシャ 12.5-24-1	20-14
ワッシャ 13-34-3	17-54
ワッシャ 13-34-3	17-86
ワッシャ 17-32-3	16-25
ワッシャ 18.5-30-1	19-29
ワッシャ 22.6-30-2	17-79
ワッシャ 25.7-50-1	17-22
ワッシャ 4.2-12.5-0.8	7-25
ワッシャ 6.5-21-1	7-16
ワッシャ 6.5-21-1	8-13
ワッシャ 6.5-21-1	10-3
ワッシャ 6.5-21-1	13-33
ワッシャ 6.5-23-1.5	17-72
ワッシャ 6.5-23-1.5	21-18
ワッシャ 6-16-1.5	6-22
ワッシャ 6-16-1.5	10-16
ワッシャ 6-16-1.5	10-33
ワッシャ 6-16-1.5	17-12
ワッシャ 6-16-1.5	17-49
ワッシャ 6-16-1.5	19-41
ワッシャ 6-16-1.5	21-14
ワッシャ 7-18-1.6	20-17
ワッシャ 8.5-18-1.6	7-11
ワッシャ 8.5-18-1.6	20-21
ワッシャ 8.5-19.5-3.2	1-12
ワッシャ 8.5-19.5-3.2	1-25
ワッシャ 8.5-24-1.5	7-6
ワッシャ 8.5-24-1.5	11-8
ワッシャ 8.5-24-1.5	13-5

ワッシャ 8.5-24-1.5	19-5
ワッシャ 8.5-24-1.5	20-13
ワッシャ 9.6-18-2	17-69
ワッシャ t=2.8	16-14-3
ワッシャ t=3.0	16-14-2
ワッシャ t=3.2	16-14-1
ワッシャ マウントブラケット 12.2-25-2	17-53
ワッシャ リモコンボックス	22-5
ワッシャ ロックアーム	22-37
ワッシャセット	12-6

INDEX

<A>			
ADAPTER.....	5-3	BOLT.....	1-43
ADAPTER.....	6-5	BOLT.....	1-62
ADJUST SCREW.....	22-25	BOLT.....	3-9
ADVANCER ARM.....	7-1	BOLT.....	4-7
AIR CHAMBER ASSY.....	3-1	BOLT.....	4-10
AIR CHAMBER COVER.....	3-6	BOLT.....	4-43
AIR CHAMBER COVER GASKET.....	3-7	BOLT.....	4-44
AIR CHAMBER COVER GASKET.....	28-3-11	BOLT.....	5-5
AIR CHAMBER GASKET.....	3-3	BOLT.....	5-19
AIR CHAMBER GASKET.....	28-3-10	BOLT.....	5-26
AIR COMPRESSOR ASSY.....	5-1	BOLT.....	6-16
AIR COMPRESSOR CYLINDER ASSY.....	5-15	BOLT.....	6-20
AIR COMPRESSOR HOUSING ASSY.....	5-16	BOLT.....	6-21
AIR COMPRESSOR PISTON RING.....	5-10	BOLT.....	7-5
AIR FILTER ASSY.....	5-30	BOLT.....	7-15
AIR HOSE ASSY L=300.....	4-32	BOLT.....	8-12
AIR INJECTOR COMPLETE.....	4-12	BOLT.....	8-27
AIR RAIL ASSY.....	4-1	BOLT.....	8-38
AIR RAIL DECAL.....	4-51	BOLT.....	9-3
AIR REGULATOR ASSY.....	4-25	BOLT.....	9-5
ALTERNATOR ASSY.....	9-2	BOLT.....	9-8
ALTITUDE ADJUSTMENT KIT.....	25-53	BOLT.....	10-2
ANODE.....	1-32	BOLT.....	10-10
ANODE.....	1-37	BOLT.....	10-12
ANODE.....	17-25	BOLT.....	10-13
ANODE.....	17-76	BOLT.....	10-15
ANODE PLUG.....	1-34	BOLT.....	10-24
APRON ASSY.....	14-37	BOLT.....	10-27
ARMATURE ASSY.....	18-3	BOLT.....	10-30
ASSIST CORD (BLK) L=200.....	25-51-2	BOLT.....	10-32
ASSIST CORD (BLK) L=200.....	27-6	BOLT.....	10-40
ASSIST CORD (BLK) L=200.....	27-11	BOLT.....	10-45
ASSIST CORD (BLU) L=200.....	25-51-1	BOLT.....	10-51
ASSIST CORD (RED) L=200.....	23-13	BOLT.....	11-7
ASSIST CORD (RED) L=200.....	25-51-3	BOLT.....	11-13
		BOLT.....	11-16
BACKBONE CABLE L=5m.....	26-12	BOLT.....	11-20
BACK-UP RING.....	18-17	BOLT.....	13-4
BACK-UP RING.....	18-24	BOLT.....	13-22
BACK-UP RING.....	18-27	BOLT.....	13-32
BALL.....	16-23	BOLT.....	14-6
BALL.....	18-42	BOLT.....	14-13
BALL BEARING 16007.....	15-20	BOLT.....	14-33
BALL BEARING 6203.....	5-12	BOLT.....	14-34
BALL BEARING 6208.....	16-7	BOLT.....	14-39
BALL JOINT.....	7-18	BOLT.....	14-40
BAND.....	23-18	BOLT.....	15-37
BAND 104.....	1-59	BOLT.....	15-48
BAND 104.....	7-28	BOLT.....	17-3
BAND 104.....	8-56	BOLT.....	17-8
BAND 104.....	10-37	BOLT.....	17-11
BAND 104.....	13-19	BOLT.....	17-14
BAND 104.....	15-55	BOLT.....	17-26
BAND 104.....	17-82	BOLT.....	17-35
BAND 104.....	28-7-17	BOLT.....	17-46
BAND 158.....	10-9	BOLT.....	17-48
BAND 158.....	10-28	BOLT.....	17-64
BAND 158.....	13-25	BOLT.....	17-73
BAND 170.....	4-30	BOLT.....	17-77
BAND 170.....	10-25	BOLT.....	18-9
BAND 170.....	13-8	BOLT.....	18-37
BATTERY CABLE.....	10-52	BOLT.....	18-38
BATTERY CABLE.....	26-3	BOLT.....	18-39
BEVEL GEAR ASSY (A).....	16-10	BOLT.....	19-4
BEVEL GEAR B.....	15-15	BOLT.....	19-7
BEVEL GEAR C.....	16-12	BOLT.....	19-15
BOLT.....	1-5	BOLT.....	19-17
BOLT.....	1-8	BOLT.....	19-35
BOLT.....	1-10	BOLT.....	20-10
BOLT.....	1-11	BOLT.....	21-23
BOLT.....	1-16	BOLT.....	22-11
BOLT.....	1-20	BOLT.....	22-31
BOLT.....	1-24	BOLT.....	28-5-8
BOLT.....	1-27	BOLT 10-40.....	14-26
BOLT.....	1-31	BOLT 10-40.....	15-51-1
BOLT.....	1-33	BOLT 10-40.....	15-51-2
BOLT.....	1-36	BOLT 10-40.....	28-7-4
BOLT.....	1-38	BOLT 12-105 P1.25.....	17-85
		BOLT 12-20 P1.75.....	17-4
		BOLT 3/8-50.....	17-67
		BOLT 6-25.....	7-30
		BOLT 6-35.....	3-5
		BOLT 6-35.....	14-8
		BOLT 7/16-115.....	17-42
		BOLT 8-105.....	14-17
		BOLT 8-115.....	14-18
		BOLT 8-25.....	17-59
		BOLT 8-35.....	14-22
		BOLT 8-35.....	15-49
		BOLT 8-35.....	28-7-3
		BOLT M12-151.....	17-52
		BOTTOM COWL.....	19-1
		BRACKET.....	10-31
		BRACKET.....	13-6
		BREAKER.....	18-7
		BRUSH.....	18-6
		BRUSH HOLDER.....	12-2
		BRUSH SPRING.....	18-8
		BUSHING.....	22-2
		BUSHING.....	22-9
		BUSHING.....	22-45
		BUSHING 12-14-15.5.....	7-7
		BUSHING 12-14-15.5.....	20-11
		BUSHING 18-20-20.5.....	17-75
		BUSHING 18-24-19.....	17-74
		BUSHING 18-24-19.....	19-32
		BUSHING 22-25.4-23.5.....	17-81
		BUSHING 25.6-28.6-40.....	17-20
		BUSHING 32-40-45.....	17-37
		BUSHING 6-24-7.....	7-17
		BUZZER CAUTION DECAL.....	24-10
<C>			
CABLE CLIP.....	19-42		
CABLE CLIP.....	19-43		
CABLE JOINT.....	7-10		
CABLE TERMINAL.....	22-27		
CABLE TERMINAL ASSY (NEGATIVE).....	6-11		
CABLE TERMINAL ASSY (POSITIVE).....	6-10		
CABLE TERMINAL HOLDER.....	10-14		
CAM ROD (L).....	15-40-1		
CAM ROD (UL).....	15-40-2		
CAM ROD (UL).....	28-7-13		
CAM ROD BUSHING.....	15-42		
CAP.....	4-45		
CAP.....	18-35		
CAP HOOK.....	13-29		
CASE ASSY.....	6-3		
CAUTION DECAL.....	21-28		
CAUTION DECAL (A).....	21-27		
CAUTION DECAL (B).....	11-3-1		
CAUTION DECAL (B).....	11-3-2		
CHECK VALVE.....	1-52		
CHECK VALVE.....	1-55		
CHECK VALVE.....	8-22		
CLAMP.....	1-60		
CLAMP.....	1-61		
CLAMP.....	19-6		
CLAMP.....	19-16		
CLAMP.....	24-5		
CLAMP.....	24-8		
CLAMP 21/32.....	4-38		
CLAMP 29/64.....	4-9		
CLAMP 6.5-14L.....	17-15		
CLAMP 6.5-47.5P.....	6-18		
CLAMP 6.5-47.5P.....	10-29		
CLAMP 6.5-47.5P.....	17-13		
CLAMP 6.5-67P.....	19-14		
CLAMP 60.....	19-13		
CLAMP BRACKET (L).....	17-7		
CLAMP BRACKET (R).....	17-6		
CLAMP ϕ 10.....	8-58		
CLAMP ϕ 10.....	8-59		
CLAMP ϕ 10.....	8-60		
CLIP.....	8-8		
CLIP ϕ 10.....	1-49		
CLIP ϕ 10.....	4-50		
CLIP ϕ 10.....	8-42		
CLIP ϕ 10.....	8-48		

CLIP ϕ 11.3.....	8-41	DRIVE BELT.....	5-29	FUEL HOSE W/PROTECTOR L=75.....	8-47
CLIP ϕ 11.3.....	8-54	DRIVE GEAR.....	22-28	FUEL HOSE W/PROTECTOR L=770.....	4-47
CLIP ϕ 12.....	8-51	DRIVE PULLEY.....	5-28	FUEL INJECTOR ADAPTER.....	4-18
CLIP ϕ 17.8.....	19-22	DRIVE SHAFT (L).....	15-18-1	FUEL INJECTOR ASSY.....	4-19
CLIP ϕ 6.9.....	13-21	DRIVE SHAFT (UL).....	15-18-2	FUEL INJECTOR INSERT.....	4-16
CLIP ϕ 7.....	1-53	DRIVE SHAFT (UL).....	28-7-12	FUEL METER ASSY.....	24A-5-1
CLIP ϕ 7.....	1-56	DRIVE SHAFT HOUSING (L).....	14-16	FUEL METER ASSY.....	24A-5-2
CLIP ϕ 7.8.....	13-20	DRIVE SHAFT HOUSING GASKET.....	14-20	FUEL METER KIT.....	26-9-2
CLIP ϕ 9.4.....	4-48	DRIVE SHAFT HOUSING GASKET.....	28-4-2	FUEL PUMP ASSY.....	8-17
CLIP ϕ 9.4.....	8-45	DRIVE SHAFT SPRING.....	15-21	FUEL REGULATOR ASSY.....	4-22
CLIP ϕ 9.4.....	13-10	DRIVE SHAFT SPRING GUIDE.....	15-22	FUSE 15A.....	10-23
CLIP ϕ 9.4.....	13-24	DRIVEN PULLEY.....	5-21	FUSE 25A.....	10-22
CLUTCH.....	16-17	DUST COVER SET.....	12-9	FUSE 30A.....	10-21
CLUTCH CAM.....	15-39	<E>.....		FUSE DECAL.....	11-4
COIL BRACKET.....	9-4	ECU ASSY.....	10-1-1	<G>.....	
COLLAR 10.2-12-12.....	17-32	ECU ASSY.....	10-1-2	GASKET.....	5-6
COLLAR 13.5-25-13.....	5-13	ELECTRIC OIL PUMP.....	13-1	GASKET.....	5-8
COLLAR 18-20-4.5.....	15-58	ENGINE BASEMENT.....	14-1	GASKET.....	5-17
COLLAR 4.2-6-10.5.....	7-23	ENGINE BASEMENT GASKET.....	14-4	GASKET.....	6-7
COLLAR 6.2-9-10.7.....	10-18	ENGINE BASEMENT GASKET.....	28-3-16	GASKET.....	7-29
COLLAR 6.2-9-10.7.....	10-35	ENGINE BASEMENT SEAL L=690.....	14-3	GASKET.....	8-26
COLLAR 6.2-9-9.3.....	1-6	ENGINE DROP CABLE L=6m.....	26-2	GASKET.....	14-32
COLLAR 6.7-12.7-3.....	4-42	ENGINE SHORT BLOCK KIT.....	28-2	GASKET.....	19-19
COLLAR 8.4-12-17.....	7-9	E-RING d=5.....	21-11	GASKET.....	28-3-12
COLLAR 8.4-12-17.....	20-12	E-RING d=6.....	22-23	GASKET 10.1-15-1.....	15-13
COMPRESSOR CRANKSHAFT ASSY.....	5-11	EXHAUST COVER ASSY.....	1-29	GASKET 10.1-15-1.....	28-4-6
COMPRESSOR HEAD ASSY.....	5-2	EXHAUST COVER GASKET.....	1-30	GASKET 36-52-2.....	13-28
CONTROL LEVER.....	22-41	EXHAUST COVER GASKET.....	28-3-5	GASKET 36-52-2.....	28-3-15
CORD.....	6-14	EXHAUST HOUSING.....	14-10	GASKET 8.1-15-1.....	15-4
CORD ASSY.....	10-19	EXHAUST HOUSING GASKET.....	14-15	GASKET 8.1-15-1.....	28-4-5
CORD ASSY L=6200.....	23-12	EXHAUST HOUSING GASKET.....	28-4-4	GEAR CASE ASSY.....	15-1
CORD COVER.....	6-15	EXHAUST PIPE.....	14-7	GEAR CASE PLATE.....	15-5
COUPLING.....	18-12	EXHAUST PIPE GASKET.....	14-9	GEAR CASE PLATE PLUG.....	15-7
COVER HOOK.....	19-33	EXHAUST PIPE GASKET.....	28-4-3	GREASE FITTING.....	17-2
COVER HOOK.....	19-37	EXTENSION CORD (TRIM SENSOR) L=2000.....	25-35-2	GREASE FITTING.....	17-18
COVER STAY (REAR).....	21-7	EXTENSION CORD (TRIM SENSOR) L=6000.....	25-35-1	GRIP.....	22-40
COWL HANDLE.....	21-16	EXTENSION CORD (TRIM SENSOR) L=6000.....	26-11	GROMMET.....	6-12
CRANKCASE HEAD.....	1-39	EXTENSION CORD (TRIM SENSOR) L=6000.....	27-5	GROMMET.....	6-13
CRANKSHAFT ASSY.....	2-1	EXTENSION CORD (TRIM SENSOR) L=6000.....	27-10	GROMMET.....	14-11
C-RING d=18.....	18-18	EXTENSION CORD L=2000 (11P).....	23-1	GROMMET.....	14-36
C-RING d=22.....	17-80	EXTENSION CORD L=2000 (2P).....	25-36	GROMMET.....	19-8
C-RING d=32.....	17-40	EXTENSION HOUSING.....	14-21	GROMMET.....	19-11
C-RING d=35.....	2-6	EXTENSION HOUSING.....	28-7-2	GROMMET.....	19-12
CUP.....	8-30	EXTENSION HOUSING KIT (UL).....	28-7-1	GROMMET.....	22-32
CUP.....	13-38	<F>.....		GROMMET 16-2.5.....	11-2
CYL BLOCK & CRANKCASE ASSY.....	1-1	FILLER LID ASSY.....	21-20	GROMMET 17-3.....	19-10
CYLINDER HEAD.....	1-21	FILLER LID HINGE.....	21-21	GROMMET 20-3.....	3-10
CYLINDER HEAD COVER.....	1-13	FILTER.....	8-32	GROMMET 20-6.....	19-9
CYLINDER HEAD COVER GASKET.....	1-14	FILTER.....	13-40	GROMMET 24.3-35-5.....	6-9
CYLINDER HEAD COVER GASKET.....	28-3-3	FILTER.....	18-11	GROMMET 37.3-18.....	6-8
CYLINDER HEAD GASKET.....	1-22	FILTER.....	18-32	GROMMET 7.5-16.8.....	6-19
CYLINDER HEAD GASKET.....	28-3-2	FILTER.....	18-46	GROUND CABLE L=140&285.....	10-44
CYLINDER PIN (LOWER).....	17-78	FITTING PLATE.....	25-13	GROUND L=110.....	17-62
CYLINDER PIN (UPPER).....	17-71	FITTING PLATE.....	25-19	GROUND L=130.....	17-63
<D>.....		FITTING PLATE.....	25-25	GROUND L=210.....	17-61
DAMPER.....	11-18	FITTING PLATE.....	25-32	GUIDE PLATE GASKET.....	15-36
DAMPER (LOWER).....	17-60	FLOAT.....	8-4	GUIDE PLATE GASKET.....	28-4-8
DAMPER (UPPER).....	17-47	FLOAT.....	8-33	GUIDE PLATE GASKET.....	28-5-7
DAMPER 21-36-5.....	17-43	FLOAT ARM PIN.....	8-5	GUIDE PLATE GASKET.....	28-6-6
DAMPER 21-36-5.....	17-55	FLOAT VALVE ASSY.....	8-7	<H>.....	
DECAL (LEVER).....	23-14	FLUSHING CONNECTOR.....	19-23	HANGER.....	1-26
DECAL (TOHATSU).....	23-15	FLUSHING CONNECTOR CAP.....	19-26	HIGH PRESSURE FUEL FILTER.....	4-36
DECAL SET (MD75C2).....	21-26-2	FLUSHING HOSE.....	19-21	HOLDER.....	20-4
DECAL SET (MD90C2).....	21-26-1	FLUSHING PLUG.....	25-54	HOLDING PLATE.....	4-28
DETENT RETAINER.....	22-15	FLYWHEEL W/GEAR.....	9-1	HOLDING PLATE.....	4-29
DETENT ROLLER.....	22-12	FORWARD THRUST WASHER.....	16-29	HOLDING PLATE.....	4-41
DETENT SPRING.....	22-17	FREE PISTON.....	18-22	HOOK COVER.....	11-6
DIAPHRAGM GASKET.....	8-21	FREE THROTTLE DRUM.....	22-44	HOOK LEVER.....	19-36
DIAPHRAGM GASKET SET.....	8-25	FREE THROTTLE LEVER.....	22-13	HOOK LEVER ASSY (LEFT).....	19-27
DISC SPRING.....	4-15	FREE THROTTLE ROLLER.....	22-18	HOOK LEVER ASSY (RIGHT).....	19-28
DOWEL PIN.....	1-3	FREE THROTTLE SPRING.....	22-20	HOOK LEVER BUSHING 14-16-1.8.....	19-39
DOWEL PIN 4-10.....	1-15	FRONT DECAL.....	21-24	HOSE.....	1-45
DOWEL PIN 4-10.....	1-23	FUEL FEED PUMP.....	6-2	HOSE.....	1-46
DOWEL PIN 4-10.....	3-8	FUEL FEED PUMP ASSY.....	6-1	HOSE.....	1-47
DOWEL PIN 4-10.....	5-20	FUEL FILTER ASSY.....	8-29	HOSE.....	1-48
DOWEL PIN 4-10.....	15-33	FUEL FILTER BAND.....	4-40	HOSE.....	1-51
DOWEL PIN 6-12.....	1-2	FUEL FILTER RUBBER MOUNT.....	4-39	HOSE.....	1-54
DOWEL PIN 6-12.....	5-27	FUEL HOSE ASSY L=543.....	4-34	HOSE.....	4-8
DOWEL PIN 6-12.....	9-6	FUEL HOSE L=280.....	8-39	HOSE.....	4-46
DOWEL PIN 6-12.....	14-5	FUEL HOSE W/PROTECTOR L=1000.....	8-53	HOSE.....	4-49
DRAG LINK ASSY.....	17-65	FUEL HOSE W/PROTECTOR L=145.....	8-50	HOSE.....	5-31
DRAIN PLUG (ENGINE BASEMENT).....	14-2	FUEL HOSE W/PROTECTOR L=210.....	8-44	HOSE.....	5-32
DRAIN SCREW.....	8-10	FUEL HOSE W/PROTECTOR L=280.....	8-40	HOSE.....	8-43

HOSE.....	8-46	NIPPLE 8-6-8.....	8-55	O-RING 2.4-44.7.....	28-3-17
HOSE.....	8-49	NIPPLE ASSY (CHECK VALVE).....	1-50	O-RING 2.4-9.6.....	4-14
HOSE.....	8-52	NUT.....	7-19	O-RING 2.5-20.....	4-23
HOSE.....	15-53-1	NUT.....	8-24	O-RING 2.5-20.....	4-26
HOSE.....	15-53-2	NUT.....	8-35	O-RING 2.5-5.....	4-24
HOSE.....	19-45	NUT.....	10-43a	O-RING 2.5-5.....	4-27
HOSE.....	24-6-1	NUT.....	10-53	O-RING 2.8-20.2.....	4-20
HOSE.....	24-7-1	NUT.....	13-42	O-RING 2-10.....	5-25
HOSE.....	28-7-11	NUT.....	14-24	O-RING 2-10.....	10-49
HOSE 3-7.....	7-27	NUT.....	20-8	O-RING 2-74.5.....	1-40
HOSE JOINT (WATER-WORKS).....	24-11	NUT.....	22-6	O-RING 2-74.5.....	28-3-6
HOUR METER ASSY.....	24A-6-1	NUT.....	22-30	O-RING 3.1-24.4.....	19-25
HOUR METER ASSY.....	24A-6-2	NUT.....	25-14	O-RING 3.1-54.4.....	15-32
HOUR METER ASSY.....	25-22	NUT.....	25-20	O-RING 3.1-54.4.....	28-4-11
<I>		NUT.....	25-26	O-RING 3.1-94.4.....	16-4
IDLE EXH PASSAGE COVER ASSY.....	14-31	NUT.....	25-34	O-RING 3.1-94.4.....	28-4-14
IDLE EXH PASSAGE SEPARATION.....	14-30	NUT.....	28-7-8	O-RING 3.5-27.7.....	15-44
IDLE EXHAUST PASSAGE.....	14-29	NUT 10-P1.25.....	1-7	O-RING 3.5-27.7.....	28-4-13
IDLE EXHAUST PORT GROMMET.....	14-12	NUT 10-P1.25.....	5-22	O-RING 3.5-7.5.....	4-21
IGNITION COIL W/R-CAP.....	10-7	NUT 10-P1.25.....	14-42	O-RING 4.5-32.....	17-39
INTAKE MANIFOLD GASKET.....	3-4	NUT 10-P1.25.....	28-7-10	O-RING 5-52.....	4-13
INTAKE MANIFOLD GASKET.....	28-3-9	NUT 12-P1.25.....	17-88	O-RING ϕ 3.5-18.....	19-30
INTERFERENCE DECAL.....	19-46	NUT 12-P1.5.....	17-56	OVERHEAT BUZZER.....	23-9
INTERNAL GEAR.....	12-3	NUT M16-P1.5.....	15-17	<P>	
<J>		NYLON NUT 10-P1.5.....	20-2	PICK-UP COIL.....	9-7
JOINT.....	13-18	NYLON NUT 3/8-24UNF.....	17-68	PILOT LAMP ASSY.....	27-1
JOINT ASSY (INLET).....	24-2	NYLON NUT 4-P0.7.....	15-62	PIN.....	16-18
JOINT ASSY (OUTLET).....	24-3	NYLON NUT 6-P1.0.....	21-15	PIN.....	17-24
<K>		NYLON NUT 7/8-14.....	17-21	PIN.....	18-43
KEY 19-7-5.....	9-9	NYLON NUT 8-P1.25.....	15-11	PIN.....	20-7
KEY 28-5.7-4.....	15-25	<O>		PINION ASSY.....	12-4
KEY 28-5.7-4.....	28-5-3	OIL BULB 12V-1.7W.....	25-10	PIPE.....	13-9
<L>		OIL CAUTION DECAL.....	21-1	PIPE.....	13-11
LEAD WIRE BAND 200.....	10-36	OIL CAUTION DECAL.....	24-12-1	PIPE.....	13-12
LEAD WIRE L=200.....	27-12	OIL CAUTION DECAL.....	24-12-2	PIPE.....	13-13
LINK ROD ASSY (SHIFT).....	20-19	OIL FILLER CAP.....	13-27	PIPE.....	13-14
LINK ROD ASSY (THROTTLE).....	7-3	OIL FILTER ASSY.....	13-37	PIPE.....	13-15
LINK ROD ASSY (TPS).....	7-4	OIL HOSE 2x5.....	1-57	PIPE.....	13-17
LOW PERMEATION HOSE L=1600.....	24-7-2	OIL HOSE 2x5.....	1-58	PIPE.....	13-23
LOW PERMEATION HOSE L=700.....	24-6-2	OIL LEVEL SENSOR.....	13-31	PISTON.....	2-14-1
LOWER UNIT ASSY (L).....	28-1-1	OIL PIPE.....	13-16	PISTON & CONNECTING ROD ASSY.....	5-9
LOWER UNIT ASSY (UL).....	28-1-2	OIL SEAL 19.6-35-10.....	1-42	PISTON (0.5 O/S).....	2-14-2
LOWER UNIT GASKET SET.....	28-4-1	OIL SEAL 19.6-35-10.....	28-3-8	PISTON PIN CLIP.....	2-16
<M>		OIL SEAL 22-42-7.....	15-30	PISTON PIN ϕ 23.....	2-15
MAGNETIC SWITCH.....	12-8	OIL SEAL 22-42-7.....	28-4-9	PISTON REPAIR KIT.....	2-13-1
MAIN BEARING.....	2-7	OIL SEAL 25-45-8.....	5-18	PISTON REPAIR KIT (0.5 O/S).....	2-13-2
MAIN BEARING 40-80-18.....	2-2	OIL SEAL 30-50-12.....	16-6	PISTON RING.....	2-18-1
MAIN SWITCH ASSY.....	23-2	OIL SEAL 30-50-12.....	28-4-15	PISTON RING (0.5 O/S).....	2-18-2
MAIN SWITCH KEY No.301.....	23-3-1	OIL SEAL 35-58-9.....	1-41	PISTON RING SET.....	2-17-1
MAIN SWITCH KEY No.302.....	23-3-2	OIL SEAL 35-58-9.....	28-3-7	PISTON RING SET (0.5 O/S).....	2-17-2
MAIN SWITCH KEY No.303.....	23-3-3	OIL SEAL 36-46-6.....	2-8	PISTON ROD ASSY.....	18-19
MANUAL VALVE.....	18-14	OIL TANK.....	13-26	PLANET GEAR.....	12-5
METER BULB 12V-1.7W.....	25-11	OIL TANK CAP CHECK VALVE.....	13-30	PLATE.....	8-37
METER BULB 12V-1.7W.....	25-17	ORIFICE.....	18-33	PLATE.....	21-8
METER BULB 12V-1.7W.....	25-23	ORIFICE.....	18-41	PLATE.....	22-46
METER BULB 12V-1.7W.....	25-29	O-RING.....	8-9	PLUG.....	8-57
METER BULB CAP.....	25-30	O-RING.....	8-11	PLUG.....	18-30
METER DAMPER.....	25-12	O-RING.....	8-31	PLUG 10.5.....	4-4
METER DAMPER.....	25-18	O-RING.....	8-34	PLUG 8-8.....	15-3
METER DAMPER.....	25-24	O-RING.....	13-39	PLUG CAP W/RESISTANCE.....	10-8
METER DAMPER.....	25-31	O-RING.....	13-41	PLUG M10P1.25.....	15-12
METER LAMP SWITCH.....	25-50	O-RING.....	18-4	PLUG STOPPER.....	4-6
METER LEAD WIRE L=8000.....	25-52	O-RING.....	18-15	POWER HEAD GASKET SET.....	28-3-1
METER LEAD WIRE L=8000.....	27-4	O-RING.....	18-16	PRE-COATED BOLT 8-25.....	20-5
METER LEAD WIRE L=8000.....	27-9	O-RING.....	18-20	PRE-COATED BOLT 8-30.....	16-8
MOTOR ASSY.....	18-1	O-RING.....	18-21	PRE-RIGGING KIT.....	27-2
MOTOR BRACKET ASSY.....	18-5	O-RING.....	18-23	PRE-RIGGING KIT.....	27-7
MOUNT 12-18-2.5.....	13-2	O-RING.....	18-26	PRIMER BULB.....	24-4-1
MOUNT 12-18-2.5.....	19-2	O-RING.....	18-29	PRIMER BULB.....	24-4-2
MOUNT 8.5-14-2.5.....	8-14	O-RING.....	18-31	PRIMER BULB ASSY.....	24-1-1
MOUNT 8.5-14-2.5.....	10-4	O-RING.....	18-36	PRIMER BULB ASSY.....	24-1-2
MOUNT 8.5-14-2.5.....	13-34	O-RING.....	18-40	PROPELLER ASSY (11").....	16-27-2
MOUNT BRACKET.....	17-50	O-RING.....	18-44	PROPELLER ASSY (13").....	16-27-3
MOUNT HOLDING PLATE (LOWER).....	17-58	O-RING.....	28-3-13	PROPELLER ASSY (15").....	16-27-4
MOUNT HOLDING PLATE (UPPER).....	17-45	O-RING.....	28-3-14	PROPELLER ASSY (17").....	16-27-5
<N>		O-RING 1.8-69.6.....	18-13	PROPELLER ASSY (19").....	16-27-6
NEUTRAL LOCK ARM.....	22-35	O-RING 1.9-13.....	5-14	PROPELLER ASSY (21").....	16-27-7
NEUTRAL LOCK SPRING.....	22-36	O-RING 1.9-6.8.....	4-5	PROPELLER ASSY (9").....	16-27-1
NEUTRAL SWITCH (REMOTE CONT).....	23-4	O-RING 1.9-6.8.....	15-43	PROPELLER HUB KIT.....	16-28
NIPPLE.....	4-2	O-RING 1.9-6.8.....	28-4-12	PROPELLER NUT M16P1.5.....	16-24
NIPPLE 6-1/8.....	15-14	O-RING 1.9-9.8.....	4-33	PROPELLER SHAFT.....	16-16
NIPPLE 6-6.....	15-54	O-RING 1.9-9.8.....	4-35	PROPELLER SHAFT HOUSING.....	16-3
NIPPLE 6-8-11.....	19-44	O-RING 2.4-44.7.....	2-9	PROPELLER SHAFT HOUSING ASSY.....	16-2

PROTECTOR L=210	4-37	SHIFT POSITION DECAL	23-16	TAPERED ROLLER BEARING 0506	15-19
PTT ASSY	17-83	SHIFT POSITION SIDE DECAL	23-17	TAPERED ROLLER BEARING 30209	16-1
PTT SOLENOID SWITCH (A)	10-42	SHIFT ROD (L)	20-15	TAPPING SCREW 6-16	10-38
PTT SOLENOID SWITCH (B)	10-43	SHIFT ROD JOINT	15-45	TAPPING SCREW 6-16	21-17
PTT SWITCH ASSY	19-18	SHIFT ROD LEVER	20-1	TEE CONNECTOR	26-7
PTT SWITCH ASSY	23-6	SHIM 35-41.9-0.5	15-31	TERMINAL CAP 15.5-18.28	10-54
PTT SWITCH ASSY BRACKET	19-20	SHIM 35-41.9-0.5	28-4-10	TERMINAL CAP 8-13-28	10-41
PTT SWITCH COVER	23-8	SHIM 42-50-0.1	16-15-2	TERMINAL CAP 8-13-28	10-46
PUMP	18-10	SHIM 42-50-0.15	16-15-1	TERMINAL CAP 8-13-28	10-47
PUMP CASE (LOWER)	15-29	SHIM 47-57-0.1	16-13-2	TERMINATOR (FEMALE)	26-6
PUMP CASE GASKET	15-34	SHIM 47-57-0.15	16-13-1	TERMINATOR (MALE)	26-5
PUMP CASE GASKET	28-4-7	SHIM 52-60.5-0.1	15-16-3	THERMOSTAT	1-17
PUMP CASE GASKET	28-5-5	SHIM 52-60.5-0.15	15-16-2	THERMOSTAT CAP ASSY	1-18
PUMP CASE GASKET	28-6-4	SHIM 52-60.5-0.3	15-16-1	THERMOSTAT CAP GASKET	1-19
PUMP CASE LINER	15-27	SMALL END BEARING WASHER	2-12	THERMOSTAT CAP GASKET	28-3-4
PUMP CASE LINER	28-5-4	SNAP	16-19	THROTTLE ARM	22-21
PUMP CASE LINER	28-6-3	SNAP PIN d=6	20-16	THROTTLE BODY ASSY	7-13-1
PUMP CASE SUB-ASSY (UPPER)	15-26	SNAP PIN d=8	7-12	THROTTLE BODY ASSY	7-13-2
PUMP COVER	8-18	SNAP PIN d=8	20-20	THROTTLE CAM	7-14
PUMP DIAPHRAGM	8-20	SOUND ISOLATION (LEFT)	21-4	THROTTLE FRICTION ARM	22-22
PUSH ROD	16-22	SOUND ISOLATION (RIGHT)	21-5	THRUST HOLDER	25-55
<R>		SOUND ISOLATION (TOP)	21-6	THRUST PLATE	22-47
REAR HOUSING	22-33	SPACER	22-4	THRUST PLATE (UPPER) 32.9-56-2	17-38
REAR PANEL	22-34	SPACER 35-48.6-16	2-5	THRUST PLATE 66-85-2	2-3
RECTIFIER COMPLETE	10-11	SPACER 40-52-7	2-4	THRUST PLATE 66-85-2	2-10
REED VALVE ASSY	3-11	SPACER 6.2-9-15.7	6-24	THRUST ROD	17-23
REED VALVE ASSY	5-7	SPACER 6.2-9-15.7	8-16	TILT HANDLE	21-13
RELAY	10-20	SPACER 6.2-9-15.7	13-36	TILT STOPPER ASSY	17-27
REMOTE CONTROL HEAD ASSY (RC5F)	22-1	SPACER 6.2-9-16.6	10-6	TILT STOPPER GRIP	17-30
REMOTE CONTROL HEAD ASSY (RC5F)	27-3	SPACER 8.4-12-17	13-3	TILT STOPPER SPRING	17-31
RESERVE TANK	18-34	SPACER 8.4-12-17	19-3	TILT SWITCH COVER	22-39
REVERSE GAS PASSAGE PIPE	14-28	SPACER 8.4-12-21.5	11-9	TILT SWITCH PLUG	22-42
RIGGING BOLT SET	17-84	SPACER 9.6-19-26.5	17-66	TOCS STARTER KIT	26-1
RIGGING CORD KIT	27-8	SPARK PLUG DECAL (IZFR6Q)	11-5	TOOL KIT	24-9
RING GEAR COVER	11-1	SPARK PLUG (IZFR6Q)	1-44	TOP COWL ASSY (SERVICE)	21-2
ROD GUIDE SUB-ASSY	18-28	SPEEDOMETER KIT (60MPH)	24A-7-1	TOP COWL SEAL	21-12
ROD SNAP 5-2.5	7-2	SPEEDOMETER KIT (60MPH)	24A-7-2	TOP COWL SUB-ASSY	21-3
ROLLER	22-8	SPEEDOMETER KIT (60MPH)	26-8	TPS ASSY	7-21
ROLLER 6.1-14.7-14	21-9	SPLIT PIN 3-25	16-26	TPS DECAL	7-26
ROLLER BEARING 23-28-28	2-11	SPRING	16-21	TRIM METER ASSY	25-28
ROLLER BEARING 25-32-26	16-11	SPRING	21-22	TRIM METER KIT	24A-4-1
ROLLER BEARING 28.6-38.1-3	15-2	SPRING PIN 3.5-10	15-41	TRIM METER KIT	24A-4-2
ROLLER BEARING 30-40-30	16-5	SPRING PIN 3.5-10	28-7-15	TRIM METER KIT	26-9-1
ROLLER RETAINER	22-19	SPRING PIN 3.5-16	15-46	TRIM PISTON ASSY	18-25
RUBBER MOUNT	7-22	SPRING PIN 3.5-16	17-28	TRIM SENSOR L=1700	17-10
RUBBER MOUNT (LOWER)	17-51	SPRING PIN 3.5-16	20-18	TRIM TAB	15-8
RUBBER MOUNT (UPPER)	17-41	SPRING PIN 3.5-16	28-7-16	TRIM TAB GASKET	15-9
RUBBER MOUNT 8.5-12-2	6-23	SPRING RETAINER L=30.5	16-20	TRIM TAB GASKET	28-4-16
RUBBER MOUNT 8.5-12-2	10-17	SPRING WASHER	10-43b	TWIN REMOTE CONTROL KIT	22-49
RUBBER MOUNT 8.5-12-2	10-34	SPRING WASHER	25-15	<U>	
RUBBER MOUNT 8.5-14-2.5	8-15	SPRING WASHER	25-21	UPPER CASE ASSY	6-4
RUBBER MOUNT 8.5-14-2.5	10-5	SPRING WASHER	25-27	<V>	
RUBBER MOUNT 8.5-14-2.5	13-35	SPRING WASHER	25-33	VALVE ASSY (PRESSURE CHECK)	4-3
RUBBER MOUNT 8.5-18-7	6-25	STARTER CABLE L=270	10-50	VALVE SEAT	18-45
<S>		STARTER MOTOR ASSY	12-1	VAPOR SEPARATOR ASSY	8-1
SCREW	7-24	STARTER MOTOR BAND	11-19	VOLTMETER ASSY	24A-3-1
SCREW	8-2	STARTER MOTOR BRACKET	11-12	VOLTMETER ASSY	24A-3-2
SCREW	8-3	STARTER MOTOR BRACKET	11-15	VOLTMETER ASSY	25-16
SCREW	8-6	STARTER MOTOR MOUNT	11-10	VOLTMETER KIT	26-9-3
SCREW	8-19	STARTER MOTOR MOUNT	11-11	<W>	
SCREW	8-23	STARTER SOLENOID	10-39	WASHER	1-28
SCREW	15-6	STAY	4-31	WASHER	4-11
SCREW	15-61	STAY	10-26	WASHER	6-17
SCREW	17-16	STAY	13-7	WASHER	7-20
SCREW	22-3	STEERING HOOK PLATE	17-34	WASHER	8-28
SCREW	22-14	STEERING SHAFT ASSY	17-33	WASHER	8-36
SCREW	22-16	STOP SWITCH ASSY	23-10	WASHER	11-14
SCREW	22-38	STOP SWITCH LANYARD ASSY	23-11	WASHER	11-17
SCREW	22-48	STOPPER	15-47	WASHER	13-43
SCREW	23-5	STOPPER	25-56	WASHER	14-14
SCREW	23-7	STUD	1-4	WASHER	14-19
SEAL	4-17	STUD	14-23	WASHER	14-25
SEAL	14-38	STUD	15-10	WASHER	14-27
SEAL	21-19	STUD	28-7-6	WASHER	15-38
SEAL RING	1-35	STUD 10-165	14-41	WASHER	15-50
SEAL RING	17-36	STUD 10-165	28-7-5	WASHER	15-52
SEAL RING	17-70	SWIVEL BRACKET ASSY	17-1	WASHER	16-9
SEAL RING 13.8-22-3.7	19-38	SWIVEL BRACKET SHAFT ASSY	17-17	WASHER	17-5
SEALING CAP	3-2	<T>		WASHER	17-9
SHIFT ARM	20-9	TACHOMETER	24A-1-1	WASHER	17-19
SHIFT GEAR ASSY	22-26	TACHOMETER	24A-1-2	WASHER	17-57
SHIFT LEVER SET	12-7	TACHOMETER KIT	26-13	WASHER	17-87
SHIFT LEVER SHAFT	20-3	TACHOMETER W/OIL LAMP	25-9	WASHER	21-10

WASHER	22-5
WASHER	22-7
WASHER	22-10
WASHER	22-24
WASHER	22-37
WASHER	28-5-9
WASHER	28-7-7
WASHER	28-7-9
WASHER 10.2-17-2.....	5-4
WASHER 10.2-17-2.....	6-6
WASHER 10.5-18-1.5.....	20-6
WASHER 10.5-18-2.....	17-29
WASHER 10.5-20-3.2.....	1-9
WASHER 10.5-20-3.2.....	5-23
WASHER 11.5-32-3.....	17-44
WASHER 12.2-25-2.....	17-53
WASHER 12.5-24-1.....	7-8
WASHER 12.5-24-1.....	20-14
WASHER 13-34-3	17-54
WASHER 13-34-3	17-86
WASHER 17-32-3	16-25
WASHER 18.5-30-1.....	19-29
WASHER 22.6-30-2.....	17-79
WASHER 25.7-50-1.....	17-22
WASHER 4.2-12.5-0.8	7-25
WASHER 5.3-20-2.....	19-34
WASHER 6.5-21-1	7-16
WASHER 6.5-21-1	8-13
WASHER 6.5-21-1	10-3
WASHER 6.5-21-1	13-33
WASHER 6.5-23-1.5	17-72
WASHER 6.5-23-1.5	21-18
WASHER 6-16-1.5.....	6-22
WASHER 6-16-1.5.....	10-16
WASHER 6-16-1.5.....	10-33
WASHER 6-16-1.5.....	17-12
WASHER 6-16-1.5.....	17-49
WASHER 6-16-1.5.....	19-41
WASHER 6-16-1.5.....	21-14
WASHER 7-18-1.6.....	20-17
WASHER 8.5-18-1.6.....	7-11
WASHER 8.5-18-1.6.....	20-21
WASHER 8.5-19.5-3.2	1-12
WASHER 8.5-19.5-3.2	1-25
WASHER 8.5-24-1.5	7-6
WASHER 8.5-24-1.5	11-8
WASHER 8.5-24-1.5	13-5
WASHER 8.5-24-1.5	19-5
WASHER 8.5-24-1.5	20-13
WASHER 9.6-18-2.....	17-69
WASHER SET	12-6
WASHER t=2.8.....	16-14-3
WASHER t=3.0.....	16-14-2
WASHER t=3.2.....	16-14-1
WATER OUTLET HOSE.....	14-35
WATER PIPE (L)	15-56-1
WATER PIPE (UL).....	15-56-2
WATER PIPE (UL).....	28-7-14
WATER PIPE AUXILIARY MOUNT.....	15-59
WATER PIPE SEAL (LOWER).....	15-28
WATER PIPE SEAL (UPPER)	15-57
WATER PRESSURE METER KIT.....	24A-2-1
WATER PRESSURE METER KIT.....	24A-2-2
WATER PUMP GUIDE PLATE	15-35
WATER PUMP GUIDE PLATE	28-5-6
WATER PUMP GUIDE PLATE	28-6-5
WATER PUMP IMPELLER	15-24
WATER PUMP IMPELLER	28-5-2
WATER PUMP IMPELLER	28-6-2
WATER PUMP KIT (CHROME PLATED) ..	28-6-1
WATER PUMP REPAIR KIT	28-5-1
WATER STRAINER SET.....	15-60
WATER TEMPERATURE SENSOR.....	5-24
WATER TEMPERATURE SENSOR.....	10-48
WAVE WASHER	22-43
WAVE WASHER 18.7-26-0.3	19-31
WAVE WASHER d=14.....	19-40
WAVE WASHER d=47.2.....	15-23
WIRE COVER.....	22-29
<Y>	
YOKE ASSY.....	18-2

INDEX (Parts Number)

171-00053-0	1-40	353-64016-0	15-16-3	3B7-00011-0	2-18-1	3B7-63733-0	7-2
171-00053-0	28-3-6	353-64121-0	16-24	3B7-00014-0	2-18-2	3B7-64011-0	16-11
1E0-36056-0	11-6	353-66024-0	15-47	3B7-00115-0	2-3	3B7-64015-0	16-13-1
309-00132-0	5-22	353-66145-1	20-4	3B7-00115-0	2-10	3B7-64016-0	16-13-2
332-60005-2	15-3	353-66241-1	15-45	3B7-00116-0	2-4	3B7-64027-0	15-17
332-60006-0	15-4	353-72521-1	25-50	3B7-01116-0	1-9	3B7-64032-0	16-14-1
332-60006-0	28-4-5	353-72546-0	23-13	3B7-01116-0	5-23	3B7-64034-0	16-14-2
332-61315-0	20-6	353-72546-0	25-51-3	3B7-01291-2	1-39	3B7-64035-0	16-14-3
332-67105-1	19-39	353-72547-0	25-51-1	3B7-01303-4	14-4	3B7-64036-0	16-15-1
332-70201-0	24-8	353-72548-0	25-51-2	3B7-01303-4	28-3-16	3B7-64037-0	16-15-2
334-00131-0	9-9	353-72548-0	27-6	3B7-02234-0	8-32	3B7-64211-0	16-16
334-04004-0	8-18	353-72548-0	27-11	3B7-02235-0	8-31	3B7-64218-0	16-18
334-04005-0	8-20	353-76020-3	23-2	3B7-02235-0	13-39	3B7-64219-1	16-19
334-04007-0	8-21	353-76079-0	1-6	3B7-02235-0	28-3-13	3B7-64231-2	25-55
334-65012-0	1-15	353-77182-1	18-4	3B7-02236-0	8-34	3B7-64233-1	25-56
334-65012-0	1-23	353-77191-0	18-7	3B7-02236-0	13-41	3B7-65015-0	15-32
334-65012-0	3-8	353-83728-1	20-7	3B7-02236-0	28-3-14	3B7-65015-0	28-4-11
334-65012-0	5-20	353-84371-0	22-5	3B7-02237-0	8-30	3B7-65022-1	15-25
334-65012-0	15-33	353-84388-0	22-12	3B7-02237-0	13-38	3B7-65022-1	28-5-3
336-03293-0	8-11	353-84394-0	22-24	3B7-02311-0	14-7	3B7-66011-1	15-39
338-01133-0	1-53	353-84916-0	17-69	3B7-02312-2	14-9	3B7-66013-1	15-40-1
338-01133-0	1-56	353-84918-0	17-68	3B7-02312-2	28-4-3	3B7-66014-1	15-40-2
338-02215-0	1-49	356-04000-1	8-17	3B7-06920-0	8-15	3B7-66014-1	28-7-13
338-02215-0	4-50	356-04030-0	8-25	3B7-06920-0	10-5	3B7-66023-0	15-44
338-02215-0	8-42	356-04044-0	8-22	3B7-06920-0	13-35	3B7-66023-0	28-4-13
338-02215-0	8-48	369-60218-1	1-32	3B7-09052-0	13-21	3B7-66031-1	15-42
338-67147-0	19-38	369-60218-1	17-76	3B7-60001-5	14-26	3B7-66122-2	20-9
344-03244-0	8-8	369-84398-0	10-9	3B7-60001-5	15-51-1	3B7-67116-0	14-3
344-67177-1	17-2	369-84398-0	10-28	3B7-60001-5	15-51-2	3B7-67179-0	14-2
344-67177-1	17-18	369-84398-0	13-25	3B7-60001-5	28-7-4	3B7-72042-0	24-12-1
345-01015-0	1-12	393-01160-0	1-52	3B7-60007-0	25-54	3B7-72043-0	24-12-2
345-01015-0	1-25	393-01160-0	1-55	3B7-60012-1	15-5	3B7-72655-0	25-18
345-01111-0	1-2	398-06972-0	19-14	3B7-60013-0	15-7	3B7-72655-0	25-24
345-01111-0	5-27	398-62396-1	17-63	3B7-60015-1	15-12	3B7-72655-0	25-31
345-01111-0	9-6	3A3-02100-0	3-11	3B7-60016-1	15-13	3B7-72656-0	25-12
345-01111-0	14-5	3A3-06830-0	23-10	3B7-60016-1	28-4-6	3B7-72657-0	25-17
345-03292-0	8-10	3A3-62396-1	17-62	3B7-60103-0	16-4	3B7-72657-0	25-23
345-05122-1	17-72	3A3-72560-0	23-6	3B7-60103-0	28-4-14	3B7-72658-0	25-10
345-05122-1	21-18	3A3-72591-0	23-8	3B7-60111-0	16-6	3B7-72659-0	25-11
345-06915-0	17-15	3A3-76145-0	10-47	3B7-60111-0	28-4-15	3B7-72661-0	25-13
345-64124-0	16-25	3A3-81301-0	22-49	3B7-60211-0	16-5	3B7-72662-0	25-19
345-65205-0	15-58	3A3-83314-2	22-27	3B7-60217-1	15-8	3B7-72664-0	25-25
345-66021-0	15-43	3A3-84307-0	22-17	3B7-60218-1	1-37	3B7-77085-1	17-4
345-66021-0	28-4-12	3A3-84364-2	22-28	3B7-60219-0	15-9	3B7-77167-0	18-13
345-66226-0	19-10	3A3-84365-1	22-21	3B7-60219-0	28-4-16	3B7-77169-0	18-44
345-67113-0	13-2	3A3-84368-0	22-43	3B7-61012-2	14-20	3B7-77179-0	18-31
345-67113-0	19-2	3A3-84374-0	22-4	3B7-61012-2	28-4-2	3B7-77375-0	18-21
345-70114-1	8-41	3A3-84375-0	22-3	3B7-61017-3	14-17	3B7-77375-0	18-23
345-70114-1	8-54	3A3-84376-0	22-32	3B7-61018-2	14-18	3B7-77376-0	18-24
345-76092-0	3-10	3A3-84381-0	22-26	3B7-61112-1	14-41	3B7-77377-1	18-22
346-04901-2	8-26	3A3-84383-0	22-7	3B7-61112-1	28-7-5	3B7-77392-0	18-26
346-04901-2	28-3-12	3A3-84391-0	22-44	3B7-61114-0	14-42	3B7-77393-0	18-27
346-05228-1	7-18	3A3-84398-0	23-18	3B7-61114-0	28-7-10	3B7-77411-0	18-15
346-62124-1	17-21	3A3-84401-0	22-35	3B7-61181-2	14-15	3B7-83715-2	7-10
346-62412-1	17-79	3A3-84403-0	22-36	3B7-61181-2	28-4-4	3B7B63711-3	7-1
346-64084-0	15-31	3A3-84404-0	22-40	3B7-61182-1	14-11	3B7Q60101-1	16-3
346-64084-0	28-4-10	3A3-84406-0	22-46	3B7-61186-0	14-28	3B7Q61110-0	14-21
346-64221-0	16-21	3A3-84407-0	22-37	3B7-61207-0	14-12	3B7Q61110-0	28-7-2
346-67113-0	8-14	3A3-84421-0	22-8	3B7-61301-0	17-41	3B7Q61342-0	17-58
346-67113-0	10-4	3A3-84422-0	22-47	3B7-61307-2	17-42	3B7Q84312-0	22-13
346-67113-0	13-34	3A3-84423-0	22-15	3B7-61324-0	17-56	3B7Q84343-0	22-41
346-67114-1	6-24	3A3-84424-0	22-18	3B7-61335-0	17-44	3B7Q84366-0	22-34
346-67114-1	8-16	3A3-84425-0	22-20	3B7-61339-0	17-47	3B7Q84441-0	22-33
346-67114-1	13-36	3A3-84426-0	22-19	3B7-61341-1	17-45	3B7Q87323-1	16-2
346-67115-0	7-16	3A3-84427-0	22-25	3B7-62129-1	17-24	3BJ-02215-0	13-20
346-67115-0	8-13	3A3-84428-0	22-22	3B7-62414-0	17-36	3C7-01030-0	1-17
346-67115-0	10-3	3A3-84429-0	22-29	3B7-62415-0	17-39	3C7-01215-0	1-42
346-67115-0	13-33	3A3-84431-0	22-9	3B7-62417-0	17-37	3C7-01215-0	28-3-8
353-00108-0	2-9	3A3-84432-0	22-2	3B7-63713-0	7-7	3C7-01513-2	1-26
353-00108-0	28-3-17	3A3-84435-0	22-45	3B7-63713-0	20-11	3C7-02215-0	8-51
353-06821-0	23-11	3A3-84442-0	22-11	3B7-63730-0	7-6	3C7-60017-0	15-14
353-61302-2	17-51	3A3-84451-0	22-39	3B7-63730-0	11-8	3C7-60018-0	15-54
353-61315-1	17-53	3A3-84452-0	22-42	3B7-63730-0	13-5	3C7-60108-2	16-8
353-61321-3	17-52	3AA-83719-0	7-11	3B7-63730-0	19-5	3C7-60205-1	15-60
353-61334-0	17-54	3AA-83719-0	20-21	3B7-63730-0	20-13	3C7-60210-0	15-23
353-61334-0	17-86	3AC-72185-0	21-28	3B7-63731-0	7-8	3C7-60211-1	15-2
353-63207-0	17-32	3AC-72615-0	19-18	3B7-63731-0	20-14	3C7-60213-0	15-19
353-64014-0	15-16-1	3AC-76091-0	10-36	3B7-63732-1	7-9	3C7-60214-0	15-20
353-64015-0	15-16-2	3AL-83719-0	20-17	3B7-63732-1	20-12	3C7-60215-0	16-1

3T1-60018-0	8-55	3T5-10094-0	4-24	3T9-77180-0	18-1	9101E3-0625	17-48
3T1-60108-0	20-5	3T5-10094-0	4-27	3T9-77195-0	18-2	9101E3-0830	14-13
3T1-61097-0	14-35	3T5-10095-0	4-23	3T9-87321-2	28-4-1	9101E3-0835	19-4
3T1-61212-0	14-36	3T5-10095-0	4-26	3T9B01021-0	1-13	9101E3-5612	14-39
3T1-61213-0	14-38	3T5-10098-0	4-3	3T9B01060-0	1-18	9101E3-5612	15-48
3T1-61242-0	14-30	3T5-10099-0	4-45	3T9Q01301-1	14-1	9101E3-5612	17-3
3T1-61244-0	14-32	3T5-10104-0	7-29	3U1-06915-0	8-60	9101E3-5612	17-14
3T1-61315-0	17-29	3T5-10107-0	7-22	3V1-60001-1	3-5	9101E3-5616	14-40
3T1-62435-0	19-30	3T5-10110-0	7-21	3V1-60001-1	14-8	9101E3-5620	14-33
3T1-63109-0	19-31	3T5-10128-0	7-23	3Y1-76145-0	10-41	9101E3-5625	1-31
3T1-63731-0	19-29	3T5-10129-0	7-25	3Y1-76145-0	10-46	9101E3-5635	14-34
3T1-64215-2	16-17	3T5-10145-0	4-39	3Y7-06157-0	4-37	9101E3-5640	1-20
3T1-64222-0	16-20	3T5-10148-0	4-22	3Y7-64093-0	16-12	9101E3-5835	17-46
3T1-64223-0	16-22	3T5-10150-1	8-1	3Y9-06469-1	10-7	9101F4-5635	5-5
3T1-64224-0	16-23	3T5-10153-0	4-42	3Y9-10302-0	4-29	910203-0520	19-35
3T1-67005-0	11-2	3T5-10162-0	4-33	3Y9-10311-1	4-14	9102E3-1020	17-8
3T1-67142-0	19-33	3T5-10162-0	4-35	3Y9-10312-0	4-15	915303-0825	15-10
3T1-67146-0	19-34	3T5-10164-1	4-5	3Y9-62431-1	17-27	915324-1065	1-4
3T1-67161-0	19-12	3T5-10165-0	4-6	3Y9-62433-0	17-30	9153E3-0825	14-23
3T1-67212-0	21-22	3T5-10166-0	4-2	3Y9-66225-0	20-1	9153E3-0825	28-7-6
3T1-67213-0	21-19	3T5-10167-0	4-4	3Y9-72194-0	11-4	916124-0850	1-10
3T1-67660-0	21-16	3T5-10169-0	4-41	3Y9-72514-0	5-24	916124-0865	1-11
3T1-67680-0	19-27	3T5-10300-0	4-19	3Y9-72514-0	10-48	916129-0875	1-24
3T1-67681-0	19-28	3T5-10302-0	4-28	3Y9-76049-0	27-12	916129-1065	1-8
3T1-70200-1	24-1-1	3T5-10303-0	4-21	3Y9-76248-0	10-22	9161E3-0885	15-37
3T1-72043-0	21-1	3T5-10304-0	4-20	3Z4-72573-0	25-35-2	9161E3-0885	28-5-8
3T1-72403-0	19-23	3T5-10314-0	4-16	3Z5-72640-1	25-9	9161F4-0845	11-13
3T1-72404-0	19-26	3T5-10315-0	4-18	910103-0525	22-31	9161F4-0845	11-16
3T1-72405-0	24-11	3T5-10316-0	4-17	910103-0616	1-33	921503-0206	23-7
3T1-72571-0	25-28	3T5-10317-0	4-13	910103-0616	7-15	921503-0406	22-14
3T1-72573-0	25-35-1	3T5-63721-0	7-17	910103-0616	21-23	921503-0408	8-6
3T1-72573-0	27-5	3T5-67114-0	10-6	910103-0618	1-5	921503-0418	7-24
3T1-72573-0	27-10	3T5-71020-0	13-31	910103-0620	10-15	921503-0445	15-61
3T1-72574-0	17-10	3T5-71040-0	27-1	910103-0625	10-32	921503-0510	22-38
3T1-72617-0	19-20	3T5-72050-0	24-10	910103-0630	6-21	921503-5316	23-5
3T1-72653-0	25-30	3T5-72195-0	7-26	910103-0630	8-12	921503-6430	8-3
3T1-72659-0	25-29	3T5-72196-0	4-51	910103-0630	10-2	9215E3-5612	17-16
3T1-72665-0	25-32	3T5-72537-1	25-52	910103-0630	13-32	921603-0512	22-48
3T1-76116-1	19-11	3T5-72537-1	27-4	910103-0640	8-27	921603-0518	22-16
3T1-76174-0	4-31	3T5-72537-1	27-9	910103-0640	7-5	9216E3-0614	15-6
3T1-84398-0	4-30	3T5-76079-0	10-18	910103-0835	13-4	921722-0306	8-23
3T1-84398-0	10-25	3T5-76079-0	10-35	910103-0840	11-7	922531-6414	8-2
3T1-84398-0	13-8	3T5-76086-0	23-4	910103-0865	4-10	9225F2-6528	8-19
3T1-87330-0	5-9	3T5-76112-0	25-36	910103-1030	17-35	930103-0500	22-30
3T1-87331-1	5-11	3T5-76114-0	23-1	910103-5512	6-16	930103-0600	10-43a
3T1B10048-0	5-15	3T5-76115-1	23-12	910103-5512	9-8	930103-0600	20-8
3T1B10049-0	5-16	3T5-76142-1	10-44	910103-5608	10-40	930103-0600	22-6
3T1Q61225-1	14-37	3T5-76246-0	10-23	910103-5612	1-62	930103-0800	8-35
3T1Q61241-0	14-29	3T5-76249-0	10-21	910103-5612	4-7	930103-0800	10-53
3T1Q61245-0	14-31	3T5-84398-0	1-59	910103-5612	10-13	930103-0800	13-42
3T1Q67100-2	19-1	3T5-84398-0	7-28	910103-5612	10-24	930103-0800	14-24
3T1Q67209-1	21-20	3T5-84398-0	8-56	910103-5612	10-27	930103-0800	28-7-8
3T1Q67521-0	21-13	3T5-84398-0	10-37	910103-5612	10-30	930203-0400	25-20
3T5-00113-0	2-7	3T5-84398-0	13-19	910103-5612	10-45	930203-0400	25-26
3T5-00121-0	2-8	3T5-84398-0	15-55	910103-5612	10-51	930203-0400	25-34
3T5-02229-0	8-33	3T5-84398-0	17-82	910103-5612	17-64	930203-0500	25-14
3T5-02239-0	8-37	3T5-84398-0	28-7-17	910103-5612	19-15	930203-0600	7-19
3T5-02241-0	7-30	3T5B10143-0	4-36	910103-5616	4-43	930222-0300	8-24
3T5-03230-0	8-4	3T7-00119-0	2-5	910103-5616	4-44	930403-0400	15-62
3T5-03235-0	8-9	3T7-01175-0	1-50	910103-5616	8-38	930403-0600	21-15
3T5-04116-0	6-7	3T7-09010-0	13-1	910103-5616	17-77	930403-0800	15-11
3T5-04236-0	6-10	3T7-09072-0	13-6	910103-5616	19-17	930403-1000	20-2
3T5-04237-0	6-11	3T7-09076-0	13-18	910103-5620	1-36	931121-1000	1-7
3T5-04238-0	6-14	3T9-00117-0	1-3	910103-5620	1-43	940103-0500	6-17
3T5-04239-0	6-15	3T9-00121-0	1-41	910103-5625	1-16	940103-0600	7-20
3T5-04308-0	5-3	3T9-00121-0	28-3-7	910103-5625	5-19	940103-0600	17-19
3T5-04308-0	6-5	3T9-01005-0	1-22	910103-5625	10-12	940103-0600	21-10
3T5-04309-0	5-4	3T9-01005-0	28-3-2	910103-5625	19-7	940103-0800	1-28
3T5-04309-0	6-6	3T9-01024-0	1-14	910103-5630	1-38	940103-0800	4-11
3T5-04312-0	6-4	3T9-01024-0	28-3-3	910103-5630	9-3	940103-0800	8-36
3T5-04313-0	6-8	3T9-01032-1	1-19	910103-5630	9-5	940103-0800	11-14
3T5-04314-0	6-9	3T9-01032-1	28-3-4	910103-5630	10-10	940103-0800	11-17
3T5-04317-0	6-12	3T9-02104-0	3-4	910103-5630	13-22	940103-0800	13-43
3T5-04318-0	6-13	3T9-02104-0	28-3-9	910103-5630	17-26	940103-0800	15-38
3T5-04319-0	6-19	3T9-02242-0	3-3	910103-5635	14-6	940103-0800	22-10
3T5-06145-0	9-7	3T9-02242-0	28-3-10	910103-5645	3-9	940103-0800	28-5-9
3T5-06437-0	10-38	3T9-10100-1	7-13-1	910103-5820	11-20	940103-1200	17-5
3T5-06437-0	21-17	3T9-10109-1	7-4	910103-5830	5-26	940103-1200	17-87
3T5-06920-0	6-25	3T9-63702-3	7-3	910103-5835	20-10	9401E3-0800	28-7-7
3T5-10041-0	5-18	3T9-63718-1	7-14	910103-6518	6-20	940203-0600	8-28
3T5-10046-0	5-14	3T9-66215-0	20-15	910114-0820	1-27	9402E3-0800	14-14
3T5-10086-0	4-38	3T9-66225-0	20-3	9101E3-0612	17-73	9402E3-0800	14-19
3T5-10091-0	4-9	3T9-77150-1	17-83	9101E3-0620	17-11	9402E3-0800	14-25

9402E3-0800	15-50
9402E3-0800	16-9
9402E3-1000	14-27
9402E3-1000	15-52
9402E3-1000	17-9
9402E3-1000	28-7-9
9402E3-1200	17-57
941303-0400	25-21
941303-0400	25-27
941303-0400	25-33
941303-0500	25-15
941303-0600	10-43b
941403-1400	19-40
9450E3-1800	18-18
945103-2200	17-80
945103-3200	17-40
945107-3500	2-6
945303-0500	21-11
945303-0600	22-23
951403-3510	15-41
951403-3510	28-7-15
951403-3516	15-46
951403-3516	17-28
951403-3516	20-18
951403-3516	28-7-16
951503-0325	16-26
951603-0600	20-16
951603-0800	7-12
951603-0800	20-20
9601-0-6203	5-12
9601-0-6208	16-7
9701-1-1111	1-44
98AB-30-390	7-27
98AB-50-065	1-46
98AB-50-065	1-47
98AB-50-075	8-46
98AB-50-115	1-48
98AB-50-180	19-45
98AB-50-210	8-43
98AB-50-230	4-49
98AB-50-770	4-46
98AB-50-780	1-45
98AB-701000	8-52
98AB-70-145	8-49
98AB-701600	24-7-1
98AB-70-700	24-6-1
98AL-40-185	1-51
98AL-40-240	1-54
98AL-40-800	15-53-1
98AL-40-920	15-53-2
98AL-40-920	28-7-11
98AT130-060	5-31
98AT130-140	5-32
98AY-45-105	4-8
99AA-2-0180	13-15
99AA-2-0275	13-14
99AA-2-0380	13-12
99AA-2-0395	13-13
99AA-2-0465	13-17
99AA-2-0560	13-11
99AA-6-0200	13-9
99AA-6-1150	13-23

Note



TOHATSU CORPORATION

**Address : 5-4,3-chome,Azusawa,Itabashi-ku,
TOKYO,174-0051 JAPAN**

Phone : TOKYO (03)3966-3117

FAX : TOKYO (03)3966-0090

Website : www.tohatsu.co.jp

トーハツ船外機
パーツ カタログ

**2017
PARTS CATALOG**

**MD 75G2
90G2**

本 社 〒174-0051 東京都板橋区小豆沢3-5-4 03(3966)3116
マリン九州 〒812-0892 福岡市博多区東那珂2-10-55 092(411)8770
マリン関西 〒530-0043 大阪市北区天満1-8-27 06(6358)2971
マリン関東 〒174-0051 東京都板橋区小豆沢3-5-4 03(3966)2222