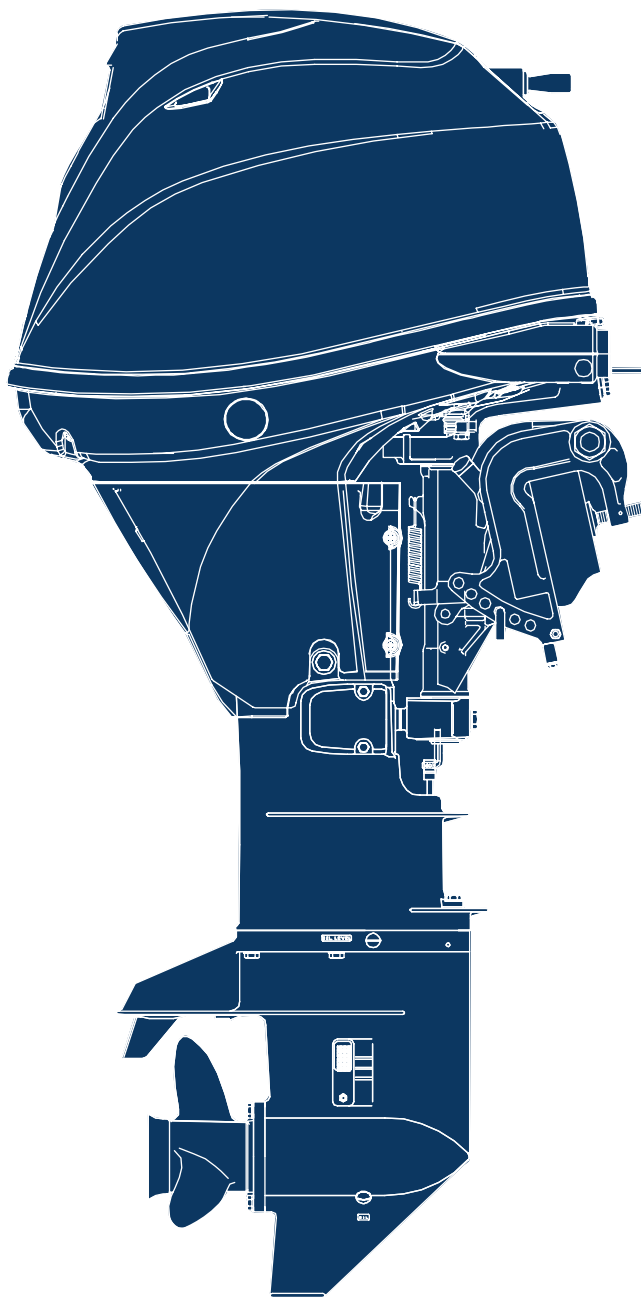


2017 PARTS CATALOG

トーハツ船外機
パーツ カタログ



 TOHATSU



MFS 25C 30C

Serial Number 00001AG~

OB NO.002-21050-0AG
3AC 1701

パーツカタログのご使用について

- このパーツカタログは、2017年1月現在で編集しております。
- 新設、廃止または、変更が生じた場合は、サービスブルテン等にてお知らせ致しますので、その都度、ご訂正ください。
- イラストレーション（部品図）は部品検査の目安として記載していますので現品と形状が異なる場合があります。
- イラストが一つに対して複数の品番がありますので枝番、適用モデル、備考を確認してからご注文願います。

Ref.No. 見出番号	Part No. 部品番号	Description 部品名	適用モデル		Remarks 備考
			MFS25C	MFS30C	
2-1	3AC-00030-1	CRANKSHAFT ASSY クランクシャフトアッシ	1	1	
2-2	1 3AE-07407-0	PLAIN SHAFT BEARING プレーンシャフトベアリング (レッド)	A	A	Red (B) see Service Manual
2-2	2 3AE-07408-0	PLAIN SHAFT BEARING プレーンシャフトベアリング (ブルー)	A	A	Blue (A) see Service Manual
2-3	3R0-00122-0	OIL SEAL 38-50-8 オイルシール 38-50-8	1	1	Upper
②③	3R0-00121-0	OIL SEAL 35-50-8 オイルシール 35-50-8	1	1	Lower

② 仕様違い
③ イラスト位置 No.
Fig. No.

- アッセンブリまたは、キットでの販売部品は、その構成する部品の頭に（*）印をつけて表しています。
- 本文中に記載されている記号は、次の様になっています。

STD	: スタンダード	OPT	: オプション
O/S	: オーバーサイズ	ASSY	: アッセンブリ
DO	: 日本国内向け	EX	: 海外輸出向け
A	: 必要に応じて選択	EU	: 欧州連合

7. オーダー上の注意

塗装部品の注文に当っては、以下に従ってください。

パーツナンバーの4桁目が“B”・“Q”記号のものは塗装されています。

現在の塗装色はパワーヘッドがブラック (B)、ロワユニットがアクアマリンブルー (Q)、プロペラがブラック (B) です。

[例示]

エンジンショートブロックキット ロワユニットアッシ (L)

3NUB87090-0

3NVQ87302-0

B: ブラック

Q: アクアマリンブルー

8. ボルト・ナット・ワッシャのサイズ記号に付いて

ボルト

9161F9 - 0640

首下長さ

径

座付き (0): 座なし

ナット・ワッシャ

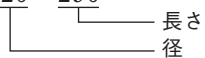
9401E3 - 0600

径

9. 標準部品のホースは、長巻（備考を参照）に代替されます。

ホース

98AM120 - 290



HOSE/PIPE

Ref.No. 見出番号	Part No. 部品番号	Description 部 品 名	Bulk part No. バルク部品番号	Bulk part バルク部品	
				Inner Diameter (mm) 内径(mm)	Length(m) 長さ(m)
5-22	98AL-40-110	HOSE ホース	98AL-401000	4	1
6-19	98AB-30-300	* HOSE * ホース	98AB-301000	3	1
6-27	98AB-30-540	HOSE ホース	98AB-301000	3	1
6-55	98AB-50-370	HOSE ホース	98AB-501000	5	1
6-56	98AB-50-600	HOSE ホース	98AB-501000	5	1
6-70	98AB-50-040	HOSE ホース	98AB-501000	5	1
6-73	98AL-40-620	HOSE ホース	98AL-401000	4	1
10-4	98AH-95-220	HOSE ホース	98AH-951000	9.5	1
16-21	98AB-50-370	HOSE ホース	98AB-501000	5	1
16-23	98AR-50-480	HOSE ホース	98AB-501000	5	1
20-6	1 98AB-70-700	* HOSE * ホース	98AB-701000	7	1
20-7	1 98AB-701600	* HOSE * ホース	98AB-701000 × 2	7	1

HOW TO USE THIS PARTS CATALOG

1. This Parts Catalog provides information available as of the end of January, 2017.
2. Please keep the Parts Catalog updated each time when receiving the Service Bulletin describing the addition, abolition and/or change of parts.
3. Actual shapes of parts may be different from the illustrations shown in this Parts Catalog because they are described only as a guide for searching parts.
4. One illustration is given more than one article number. Please confirm the sub-number, applicable model and remarks before ordering parts.

Applicable model

Ref.No. 見出番号	Part No. 部品番号	Description 部 品 名	Q'ty/個数		Remarks 備 考
			M/S25C	M/S30C	
2-1	3AC-00030-1	CRANKSHAFT ASSY クランクシャフトアッシー	1	1	
2-2	1 3AE-07407-0	PLAIN SHAFT BEARING プレーンシャフトへアリング (レッド)	A	A	Red (B) see Service Manual
2-2	2 3AE-07408-0	PLAIN SHAFT BEARING プレーンシャフトへアリング (ブルー)	A	A	Blue (A) see Service Manual
2-3	3R0-00122-0	OIL SEAL 38-50-8 オイルシール 38-50-8	1	1	Upper
②④	3R0-00121-0	OIL SEAL 35-50-8 オイルシール 35-50-8	1	1	Lower

② Different specification
④ Illustration position number
Fig. No.

5. Given mark in (*) to part number shows assembly or kit part.

6. Marks in this Parts Catalog show.

STD	: Standard	OPT	: Optional Parts
O/S	: Over size	ASSY	: Assembly
DO	: Domestic Model	EX	: Export Model
A	: As required	EU	: European Union

7. Attention to order

Please order painted parts in accordance with following.

The parts that fourth figure of the parts number is (B), (Q) have painted.

Present coloring of power head is black (B), lower unit is aqua marine blue (Q) and propeller is black (B).

[Example]

ENGINE SHORT BLOCK KIT LOWER UNIT ASSY (L)

3NUB87090-0

3NVQ87302-0

B: Black

Q: Aquamarine Blue

8. About dimensional identification of bolts, nuts and washers.

BOLT

9161F9 - 0640

Length below neck
Diameter

Washer based (O) : No washer

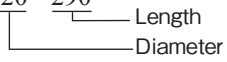
NUTS & WASHERS 9401E3 - 0600

Diameter

9. Hose, that is a standard part, is replaced with long hose.

HOSE

98AM120 - 290



HOSE/PIPE

Ref.No. 見出番号	Part No. 部品番号	Description 部 品 名	Bulk part No. バルク部品番号	Bulk part バルク部品	
				Inner Diameter (mm) 内径(mm)	Length(m) 長さ(m)
5-22	98AL-40-110	HOSE ホース	98AL-401000	4	1
6-19	98AB-30-300	* HOSE * ホース	98AB-301000	3	1
6-27	98AB-30-540	HOSE ホース	98AB-301000	3	1
6-55	98AB-50-370	HOSE ホース	98AB-501000	5	1
6-56	98AB-50-600	HOSE ホース	98AB-501000	5	1
6-70	98AB-50-040	HOSE ホース	98AB-501000	5	1
6-73	98AL-40-620	HOSE ホース	98AL-401000	4	1
10-4	98AH-95-220	HOSE ホース	98AH-951000	9.5	1
16-21	98AB-50-370	HOSE ホース	98AB-501000	5	1
16-23	98AR-50-480	HOSE ホース	98AB-501000	5	1
20-6	1 98AB-70-700	* HOSE * ホース	98AB-701000	7	1
20-7	1 98AB-701600	* HOSE * ホース	98AB-701000 × 2	7	1

CONTENTS
目 次

Fig. 1	CYLINDER・CRANK CASE シリンダ・クランクケース	1
Fig. 2	PISTON・CRANK SHAFT ピストン・クランクシャフト	3
Fig. 3	CYLINDER HEAD・OIL PUMP シリンダヘッド・オイルポンプ	5
Fig. 4	PULLEY・TIMING BELT プーリ・タイミングベルト	9
Fig. 5	INTAKE MANIFOLD インテークマニホールド	11
Fig. 6	FUEL SYSTEM フュエルシステム	15
Fig. 7	RECOIL STARTER リコイルスタータ	21
Fig. 8	MAGNETO マグネト	25
Fig. 9	ELECTRIC PARTS エレクトリックパーツ	29
Fig. 10	DRIVE SHAFT HOUSING ドライブシャフトハウジング	35
Fig.11A	GEAR CASE (DRIVE SHAFT) ギヤケース (ドライブシャフト)	39
Fig.11B	GEAR CASE (PROPELLER SHAFT) ギヤケース (プロペラシャフト)	43
Fig. 12	BRACKET (MANUAL TILT) ブラケット (マニュアルチルト)	47
Fig. 13	BRACKET (PTT・GAS ASSIST) ブラケット (PTT・ガスアシスト)	55
Fig. 14	POWER TILT パワーチルト	59
Fig. 15	TILLER HANDLE ティラハンドル	63
Fig. 16	BOTTOM COWL ボトムカウル	65
Fig. 17	SHIFT・THROTTLE シフト・スロットル	69
Fig. 18	REMOTE CONTROL リモートコントロール	71
Fig. 19	TOP COWL トップカウル	73
Fig. 20	FUEL TANK フュエルタンク	75
Fig.20A	MULTI TILLER HANDLE マルチティラーハンドル	77
Fig. 21	COMPONENT PARTS OF REMOTE CONTROL リモコンボックス構成部品	81
Fig. 22	COMPONENT PARTS OF REMOTE CONTROL (ELECTRIC PARTS) リモコンボックス構成部品 (電装品関係)	85
Fig. 23	OPTIONAL PARTS・ACCESSORIES (1) オプションパーツ・アクセサリ (1)	87
Fig.23A	OPTIONAL PARTS (2) オプションパーツ (2)	91
Fig.23B	OPTIONAL PARTS (3) オプションパーツ (3)	93
Fig. 24	ASSEMBLY・KIT PARTS アセンブリ・キットパーツ	95
索引		103
INDEX		110
INDEX (Parts Number)		115

Fig. 1 CYLINDER · CRANK CASE
シリンダ・クランクケース

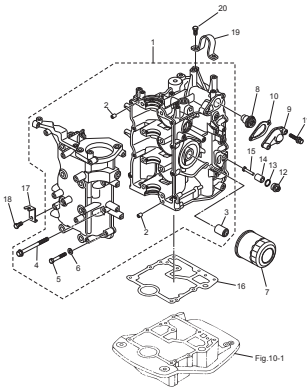


Fig. 2 PISTON · CRANK SHAFT
ピストン・クランクシャフト

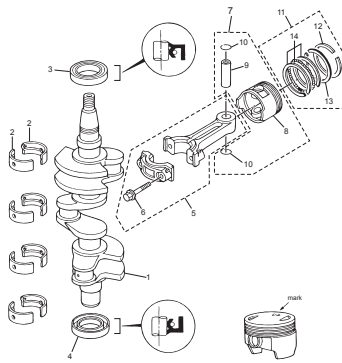


Fig. 3 CYLINDER HEAD · OIL PUMP
シリンダヘッド・オイルポンプ

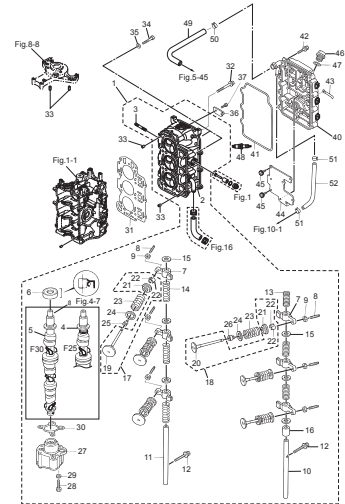


Fig. 4 PULLEY · TIMING BELT
プーリー・タイミングベルト

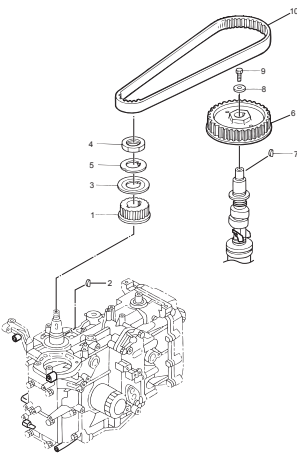


Fig. 5 INTAKE MANIFOLD
インテークマニホールド

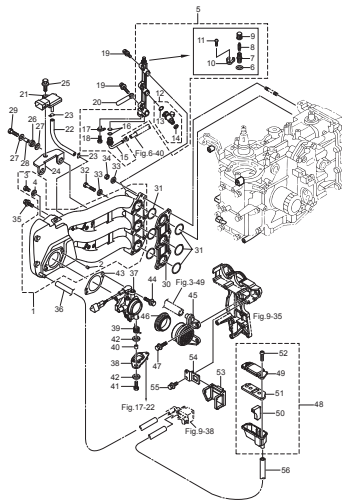


Fig. 6 FUEL SYSTEM
フエエルシステム

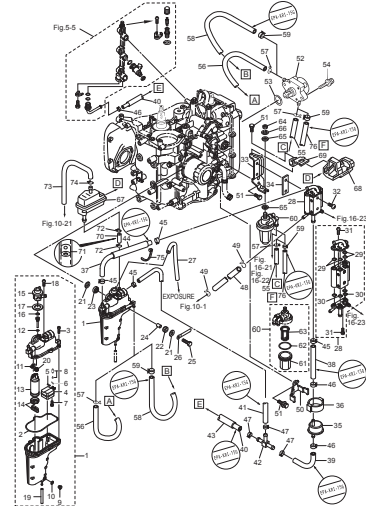


Fig. 7 RECOIL STARTER
リコイルスタータ

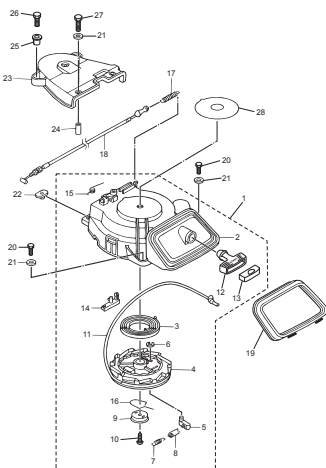


Fig. 8 MAGNETO
マグネット

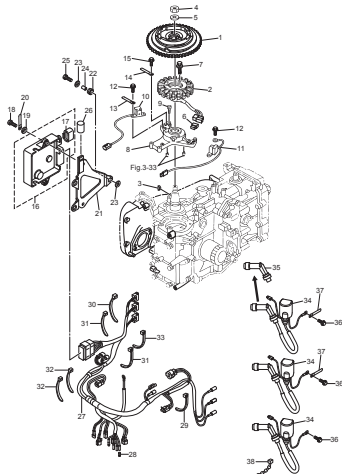


Fig. 9 ELECTRIC PARTS
エレクトリックパーツ

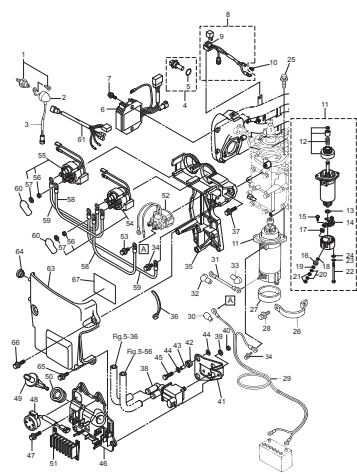


Fig. 10 DRIVE SHAFT HOUSING
ドライブシャフトハウジング

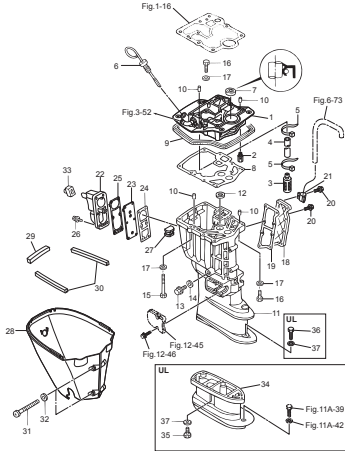


Fig. 11A GEAR CASE (DRIVE SHAFT)
ギヤケース (ドライブシャフト)

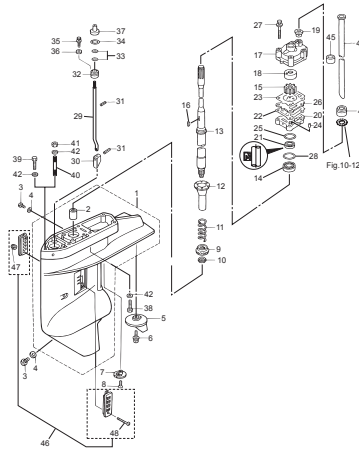


Fig. 11B GEAR CASE (PROPELLOR SHAFT)
ギヤケース (プロペラシャフト)

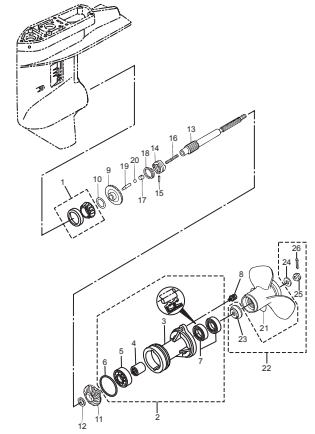


Fig. 12 BRACKET (MANUAL TILT)
ブラケット (マニュアルチルト)

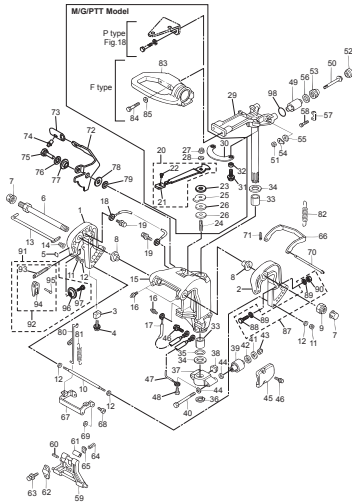


Fig. 13 BRACKET (PTT · GAS ASSIST)
ブラケット (PTT · ガスアシスト)

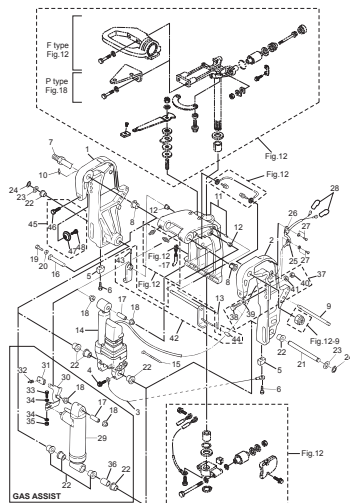


Fig. 14 POWER TILT
パワーチルト

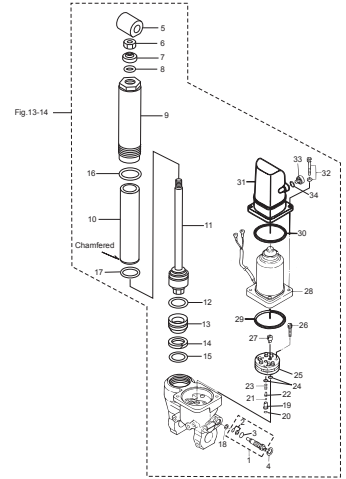


Fig. 15 TILLER HANDLE
ティラハンドル

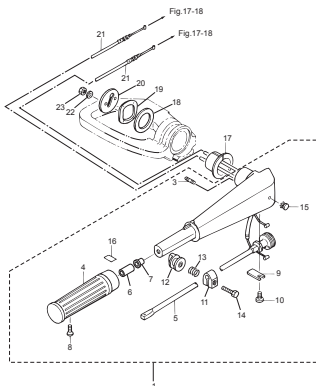


Fig. 16 BOTTOM COWL
ボトムカウル

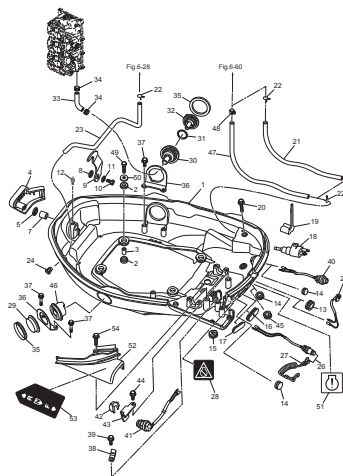


Fig. 17 SHIFT · THROTTLE
シフト · スロットル

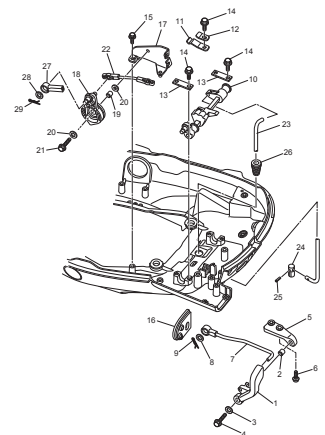


Fig.18 REMOTE CONTROL
リモートコントロール

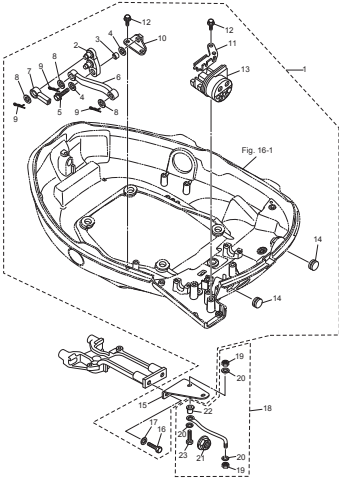


Fig.19 TOP COWL
トップカウル

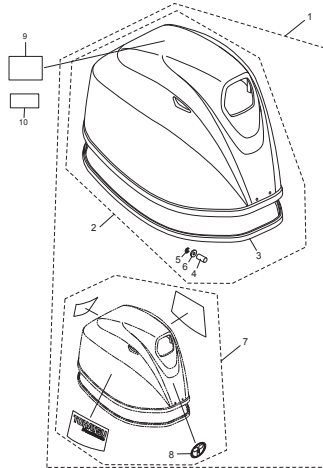


Fig.20 FUEL TANK
フエルトンク

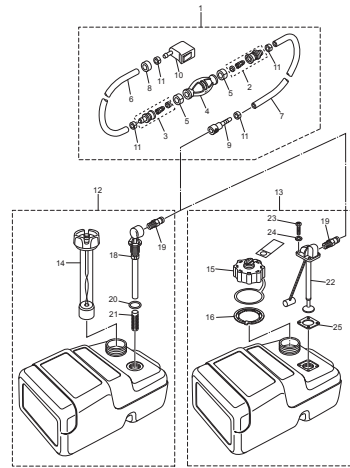


Fig.20A MULTI TILLER HANDLE
マルチティラーハンドル

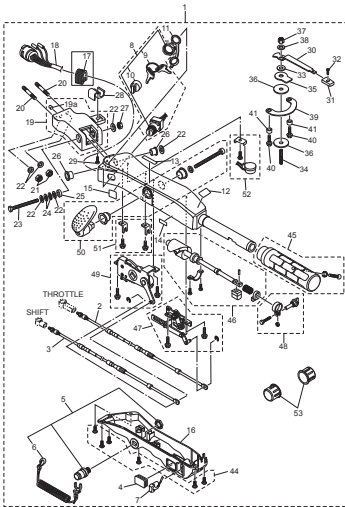


Fig.21 COMPONENT PARTS OF REMOTE CONTROL
リモコンボックス構成部品

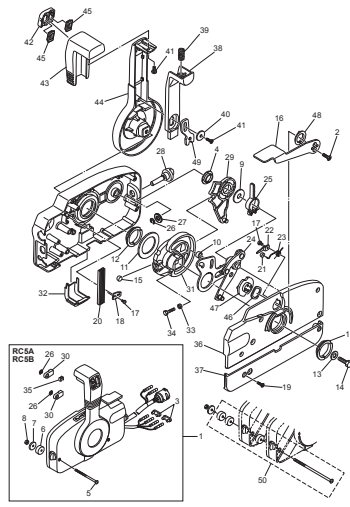


Fig.22 COMPONENT PARTS OF REMOTE CONTROL (ELECTRIC PARTS)
リモコンボックス構成部品 (電装品関係)

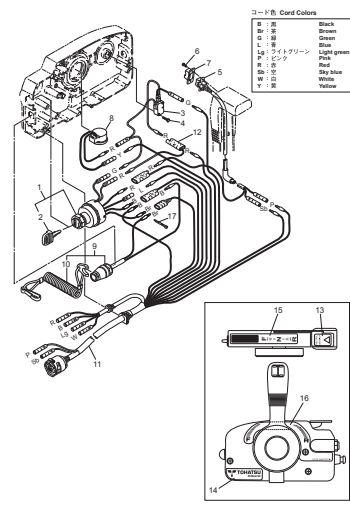


Fig.23 OPTIONAL PARTS・ACCESSORIES (1)
オプションパーツ・アクセサリ (1)

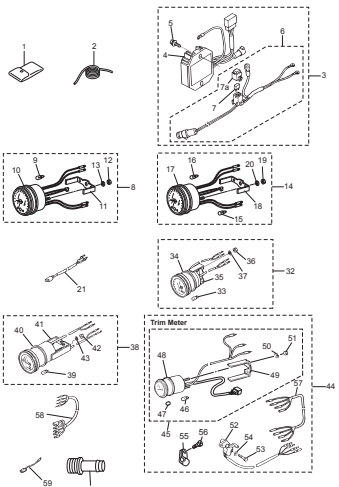


Fig.23A OPTIONAL PARTS (2)
オプションパーツ (2)

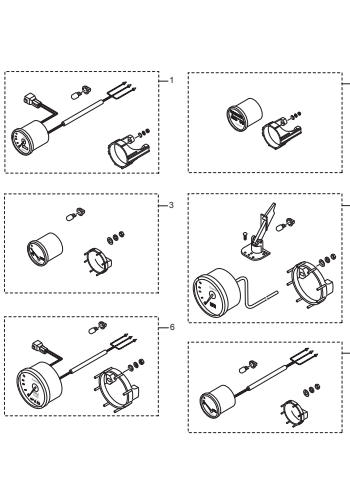


Fig.23B OPTIONAL PARTS (3)
オプションパーツ (3)

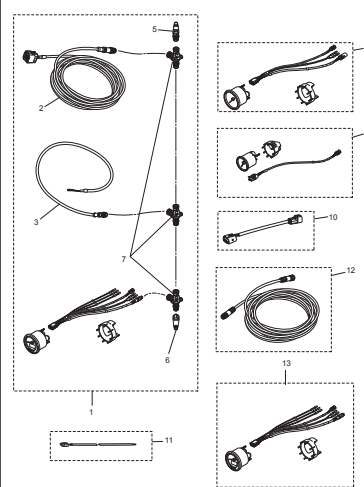
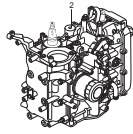
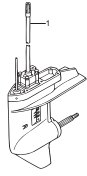


Fig. 24 ASSEMBLY · KIT PARTS
アッセンブリ・キットパーツ



POWER HEAD GASKET SET
 パワーヘッドガスケットセット

3

LOWER UNIT GASKET SET
 ロウユニットガスケットセット

4

WATER PUMP REPAIR KIT
 ウォータポンプリペアキット

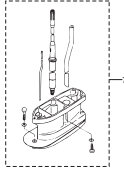
5

ELECTRIC STARTER KIT (F TYPE)
 エレクトリックスタータキット (Fタイプ)

6

MAINTENANCE KIT
 メンテナンスキット

8

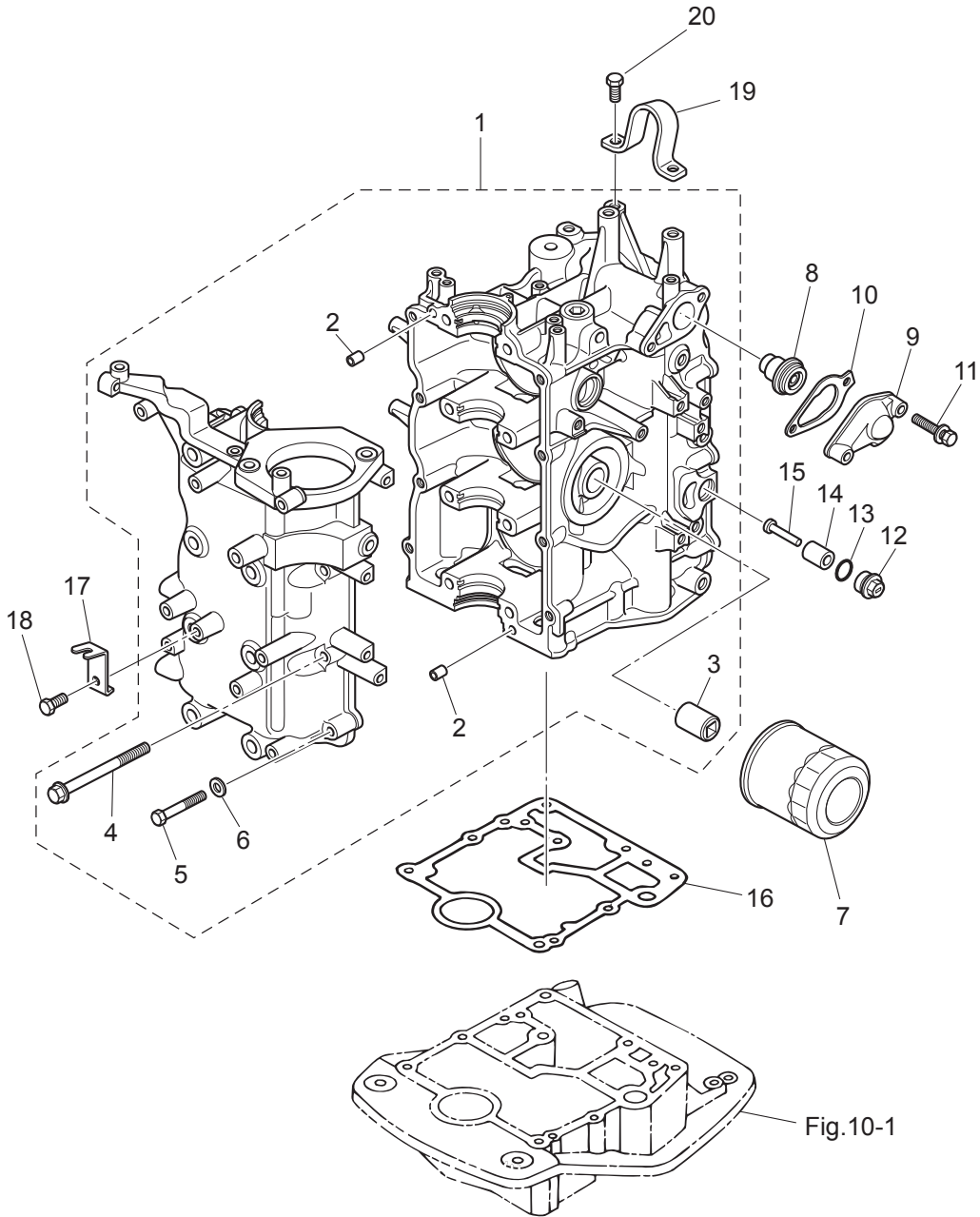


7

8

Fig. 1

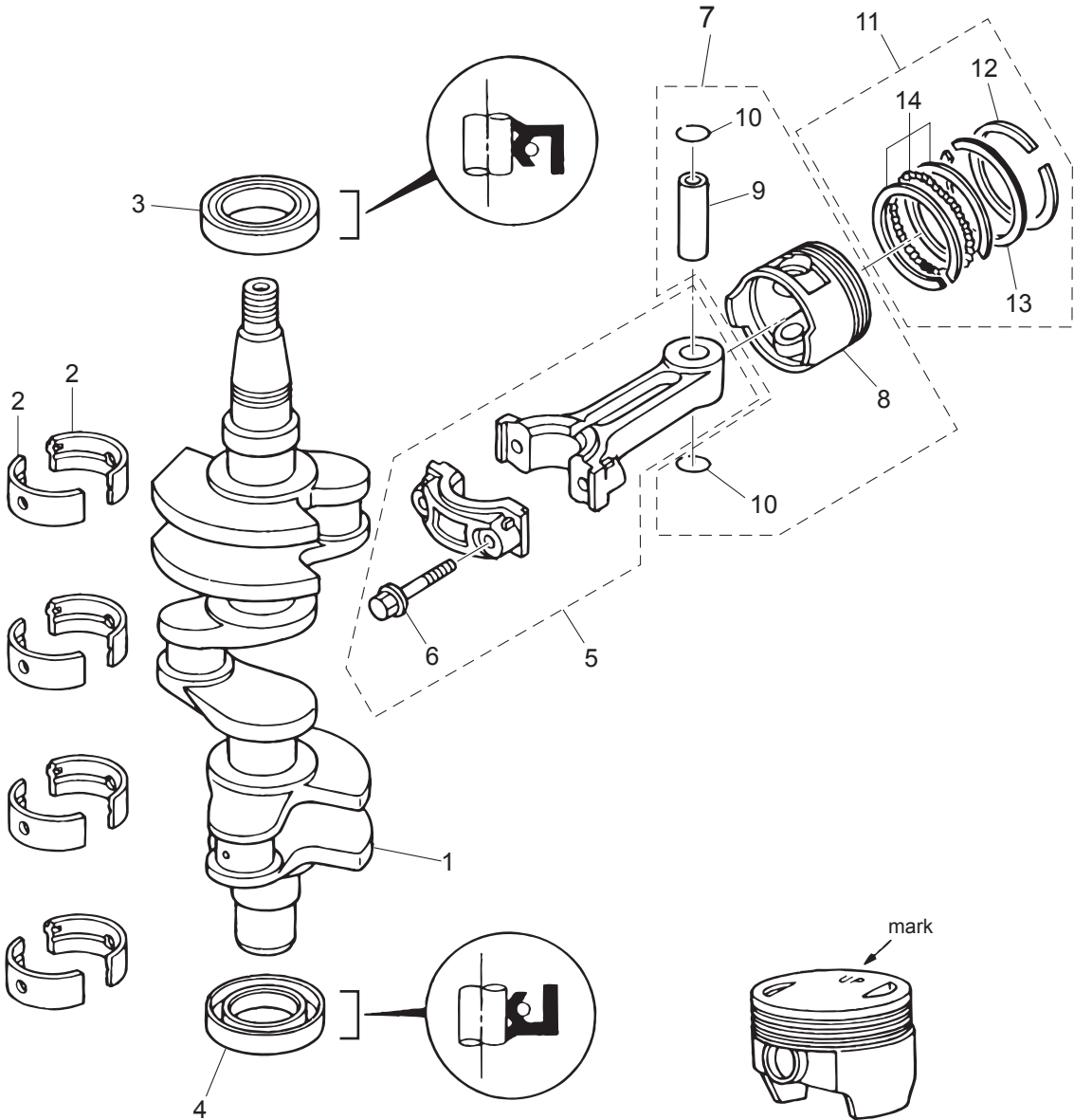
CYLINDER · CRANK CASE
シリンダ・クランクケース



Ref.No. 見出番号	Part No. 部品番号	Description 部 品 名	Q'ty/個数		Remarks 備 考
			MFS25C	MFS30C	
1-1	3NVB01100-0	CYL BLOCK & CRANKCASE ASSY シリンダブロック&クランクケースアッソ	1	1	
1-2	345-01111-0	* DOWEL PIN 6-12 * ダウエルピン 6-12	2	2	
1-3	3H8-07636-0	* OIL FILTER BOLT * オイルフィルタボルト	1	1	
1-4	3R0-01113-1	* BOLT 8-90 * ボルト 8-90	8	8	
1-5	9161F9-0640	* BOLT * ボルト	8	8	
1-6	9401E3-0600	* WASHER * ワッシャ	8	8	
1-7	3BJ-07615-0	OIL FILTER オイルフィルタアッソ	1	1	
1-8	3NV-01030-0	THERMOSTAT サーモスタット	1	1	Mark 60
1-9	3H6B01031-0	THERMOSTAT CAP サーモスタットキャップ	1	1	
1-10	346-01032-0	THERMOSTAT CAP GASKET サーモスタットキャップガスケット	1	1	
1-11	9101E3-5630	BOLT ボルト	2	2	
1-12	3P0-01143-0	ANODE PLUG アノードプラグ	2	2	Cylinder Block Cylinder Head
1-13	3T5-10046-0	O-RING 1.9-13 Oリング 1.9-13	2	2	Cylinder Block Cylinder Head
1-14	3P0-60218-0	ANODE アノード	2	2	Cylinder Block Cylinder Head
1-15	921503-0530	SCREW スクリュ	2	2	Cylinder Block Cylinder Head
1-16	3R0-01303-0	ENGINE BASEMENT GASKET エンジンベースガスケット	1	1	
1-17	3AC-69000-0	STARTER LOCK CABLE BRACKET スタータロックケーブルブラケット	1	1	
1-18	910103-0612	BOLT ボルト	1	1	
1-19	3C7-01513-2	HANGER ハンガ	1	1	
1-20	9101F4-5820	BOLT ボルト	2	2	

Fig. 2

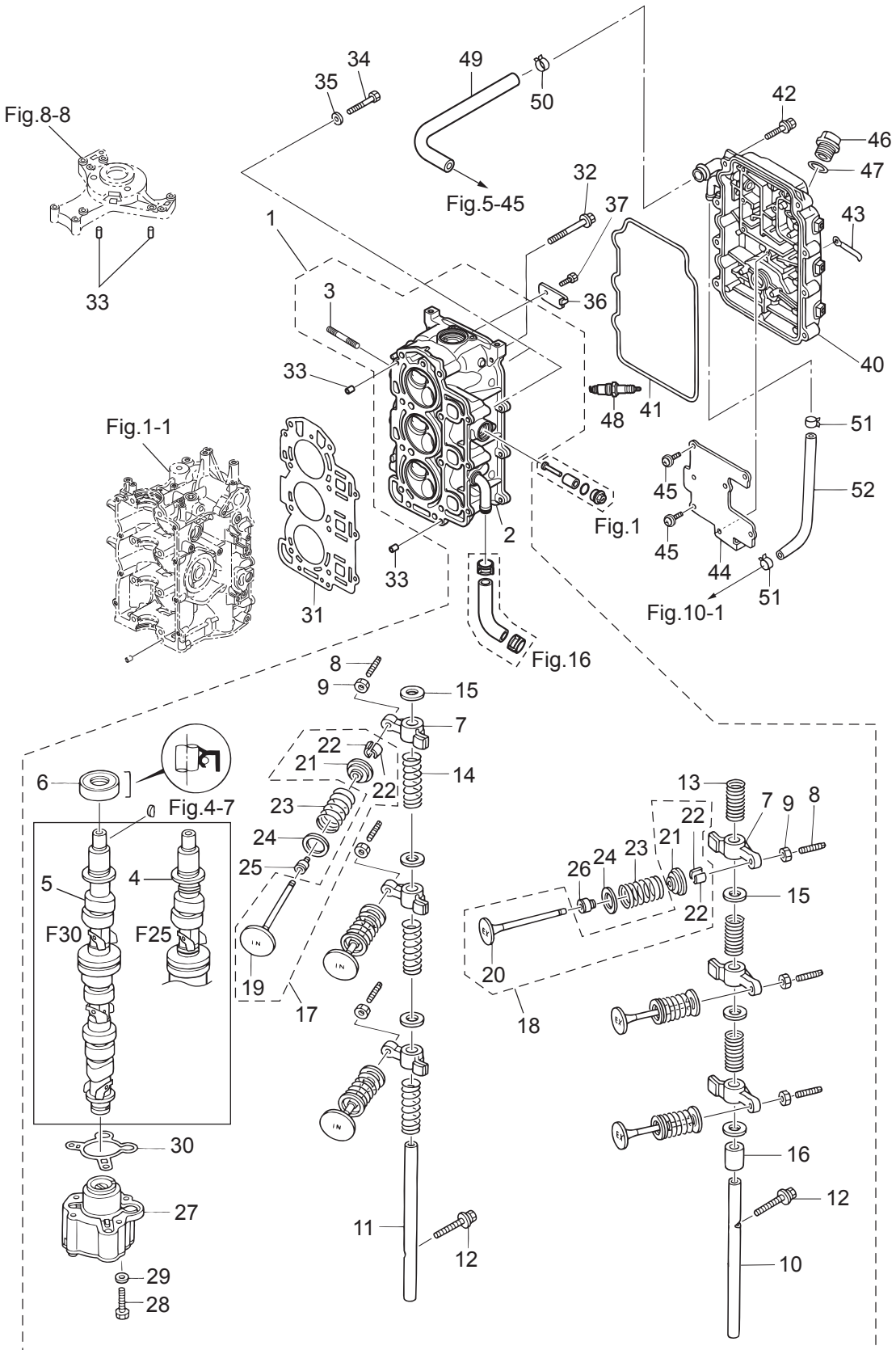
PISTON · CRANK SHAFT
ピストン・クランクシャフト



Ref.No. 見出番号	Part No. 部品番号	Description 部 品 名	Q' ty/個数		Remarks 備 考
			MFS25C	MFS30C	
2-1	3AC-00030-1	CRANKSHAFT ASSY クランクシャフトアッシー	1	1	
2-2	1 3AE-07407-0	PLAIN SHAFT BEARING プレーンシャフトベアリング (レッド)	A	A	Red (B) see Service Manual
2-2	2 3AE-07408-0	PLAIN SHAFT BEARING プレーンシャフトベアリング (ブルー)	A	A	Blue (A) see Service Manual
2-3	3R0-00122-0	OIL SEAL 38-50-8 オイルシール 38-50-8	1	1	Upper
2-4	3R0-00121-0	OIL SEAL 35-50-8 オイルシール 35-50-8	1	1	Lower
2-5	3R0-00040-1	CONNECTING ROD ASSY コンロッドアッシー	3	3	
2-6	3H6-00059-0	* CONNECTING ROD BOLT * コンロッドボルト	2	2	
2-7	3FS-87130-0	PISTON REPAIR KIT ピストンリペアキット	3	3	
2-8	3AE-00001-1	* PISTON * ピストン	1	1	
2-9	3AE-00021-0	* PISTON PIN * ピストンピン	1	1	
2-10	3H6-00024-0	* PISTON PIN CLIP * ピストンピンクリップ	2	2	
2-11	3FS-87123-0	PISTON RING SET ピストンリングセット	3	3	
2-12	3AC-00011-0	* PISTON RING * ピストンリング	1	1	1st
2-13	3AC-00012-0	* PISTON RING * ピストンリング	1	1	2nd
2-14	3AC-00013-0	* PISTON RING-OIL * ピストンリング オイル	1	1	Oil

Fig. 3

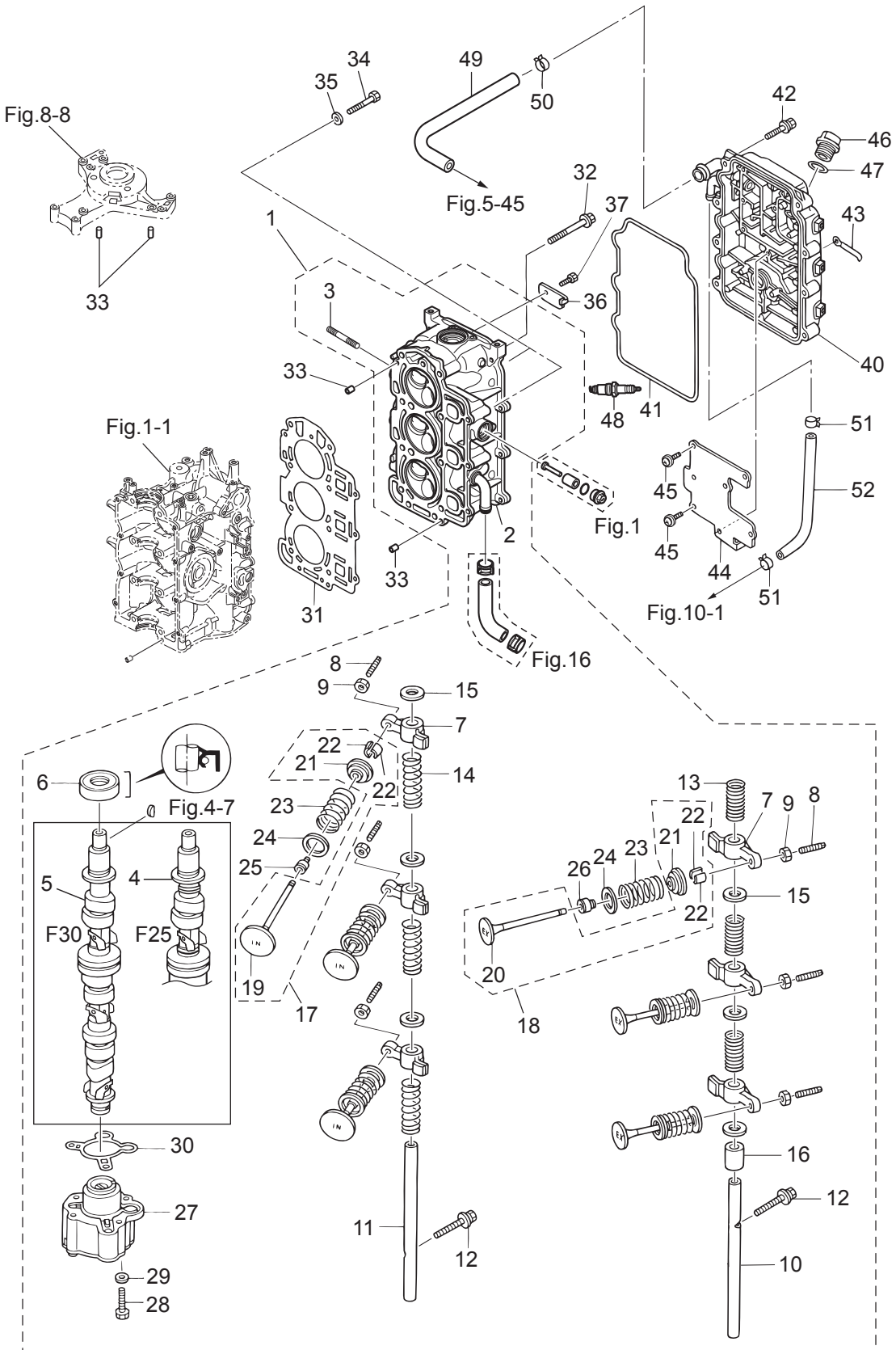
CYLINDER HEAD · OIL PUMP
シリンダヘッド・オイルポンプ



Ref.No. 見出番号	Part No. 部品番号	Description 部 品 名	Q' ty/個数		Remarks 備 考
			MFS25C	MFS30C	
3-1	1	3NWB01000-0 CYLINDER HEAD COMPLETE 25 シリンダヘッドコンプリート	1		25ps
3-1	2	3NVB01000-0 CYLINDER HEAD COMPLETE 30 シリンダヘッドコンプリート		1	30ps
3-2		3NVB01001-0 * CYLINDER HEAD ASSY * シリンダヘッドアッソ	1	1	
3-3		9153F4-0635 * STUD * スタット	3	3	
3-4		3AD-07010-1 * CAMSHAFT ASSY * カムシャフトアッソ	1		
3-5		3AC-07010-1 * CAMSHAFT ASSY * カムシャフトアッソ		1	
3-6		3H8-07025-0 * OIL SEAL 18-35-8 * オイルシール 18-35-8	1	1	
3-7		3AE-07935-1 * ROCKER ARM * ロッカーアーム	6	6	
3-8		3R0-07238-0 * ADJUSTING SCREW * アジャストスクリュー	6	6	
3-9		3H8-07237-0 * ADJUSTING NUT * アジャストナット	6	6	
3-10		3AE-07220-0 * ROCKER ARM SHAFT * ロッカーアームシャフト (Ex)	1	1	Exhaust Side
3-11		3AE-07226-0 * ROCKER ARM SHAFT * ロッカーアームシャフト (In)	1	1	Intake Side
3-12		910124-5635 * BOLT * ボルト	2	2	
3-13		3H8-07225-0 * ROCKER SHAFT SPRING L=30 * ロッカーシャフトスプリング L=30	3	3	Exhaust Side
3-14		3H8-07229-0 * ROCKER SHAFT SPRING L=50 * ロッカーシャフトスプリング L=50	3	3	Intake Side
3-15		3R3-07227-0 * WASHER 13.2-21.8-2 * ワッシャ 13.2-21.8-2	6	6	
3-16		3H8-07239-0 * COLLAR 13.1-15.9-22.5 * カラー ロッカーアームシャフト	1	1	Exhaust Side
3-17		3AE-07895-0 * INTAKE VALVE KIT * インテークバルブキット	1	1	Intake Side
3-18		3AE-07896-0 * EXHAUST VALVE KIT * エキゾーストバルブキット	1	1	Exhaust Side
3-19		3AE-07901-0 ** INTAKE VALVE ** インテークバルブ	1	1	Intake Side
3-20		3AE-07902-0 ** EXHAUST VALVE ** エキゾーストバルブ	1	1	Exhaust Side
3-21		3AE-07921-0 ** RETAINER ** リテーナ	1	1	
3-22		3AE-07923-0 ** COTTER ** コッタ	2	2	
3-23		3AE-07203-0 * VALVE SPRING L=35 * バルブスプリング L=35	6	6	
3-24		3H6-07205-0 * VALVE SPRING SEAT * バルブスプリングシート	6	6	
3-25		3R3-07204-0 * INTAKE VALVE STEM SEAL * インテークバルブステムシール	3	3	Black
3-26		3R3-07206-0 * EXHAUST VALVE STEM SEAL * エキゾーストバルブステムシール	3	3	Green
3-27		3AE-07600-0 * OIL PUMP ASSY * オイルポンプアッソ	1	1	
3-28		9101F4-0645 * BOLT * ボルト	3	3	

Fig. 3

CYLINDER HEAD · OIL PUMP
シリンダヘッド・オイルポンプ



Ref.No. 見出番号	Part No. 部品番号	Description 部 品 名	Q' ty/個数		Remarks 備 考
			MFS25C	MFS30C	
3-29	9401E3-0600	* WASHER * ワッシャ	3	3	
3-30	3R0-07639-0	* O-RING φ1.9 * Oリング オイルポンプアウタ	1	1	Outer
3-31	3AD-01005-1	CYLINDER HEAD GASKET シリンダヘッドガスケット	1	1	
3-32	3H8-01013-0	CYLINDER HEAD BOLT 8-60 シリンダヘッドボルト 8-60	8	8	
3-33	345-01111-0	DOWEL PIN 6-12 ダウエルピン 6-12	4	4	
3-34	9161F4-0653	BOLT ボルト	3	3	
3-35	9401E3-0600	WASHER ワッシャ	3	3	
3-36	3R0-01094-0	PLATE プレート シリンダヘッド	1	1	
3-37	910121-0612	BOLT ボルト	1	1	
3-40	3ACB01020-0	CYLINDER HEAD COVER ASSY シリンダヘッドカバーアッセン	1	1	
3-41	3R0-01024-0	CYLINDER HEAD COVER GASKET シリンダヘッドカバーガスケット	1	1	
3-42	9101F4-5630	BOLT ボルト	8	8	
3-43	3T4-06972-1	CLAMP 6.5-87P クランプ 6.5-87P	2	2	
3-44	3R0-07431-0	BREATHER CHAMBER COVER ブリーザチャンバカバー	1	1	
3-45	921521-0508	SCREW スクリュー	7	7	
3-46	3R0-71015-1	OIL FILLER CAP オイルフィラーキャップ	1	1	
3-47	3R0-07422-0	O-RING 3.1-24.4 Oリング 3.1-24.4	1	1	
3-48	9701-1-1103	SPARK PLUG(DCPR6E) スパークプラグ (DCPR6E)	3	3	NGK
3-49	3AC-07435-0	BREATHER HOSE ブリーザホース	1	1	
3-50	3R0-07737-1	CLIP φ15.5 クリップ φ15.5	1	1	
3-51	3R0-07737-1	CLIP φ15.5 クリップ φ15.5	2	2	
3-52	98AM120-290	HOSE ホース	1	1	

Fig. 4

PULLEY · TIMING BELT
プーリ・タイミングベルト

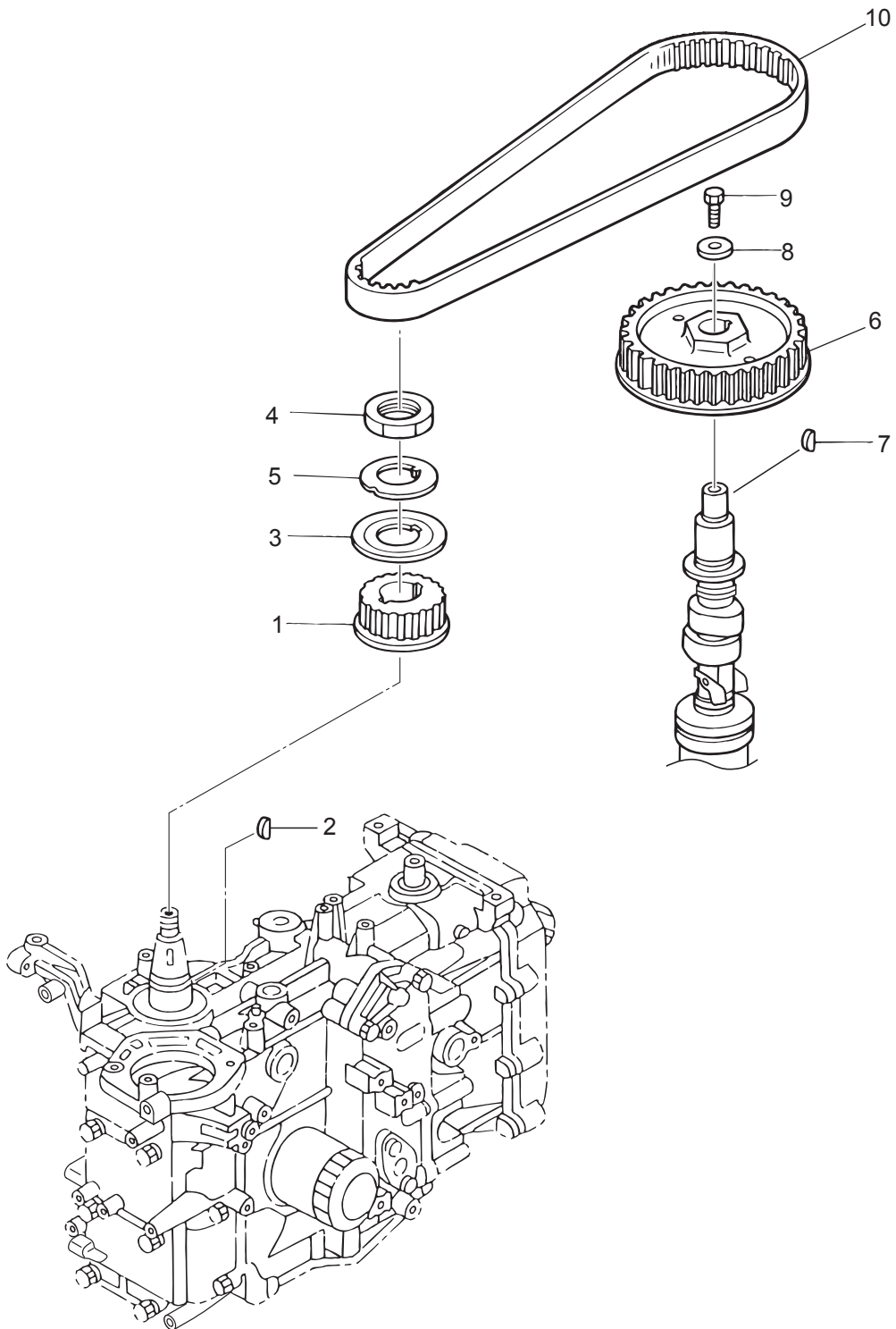
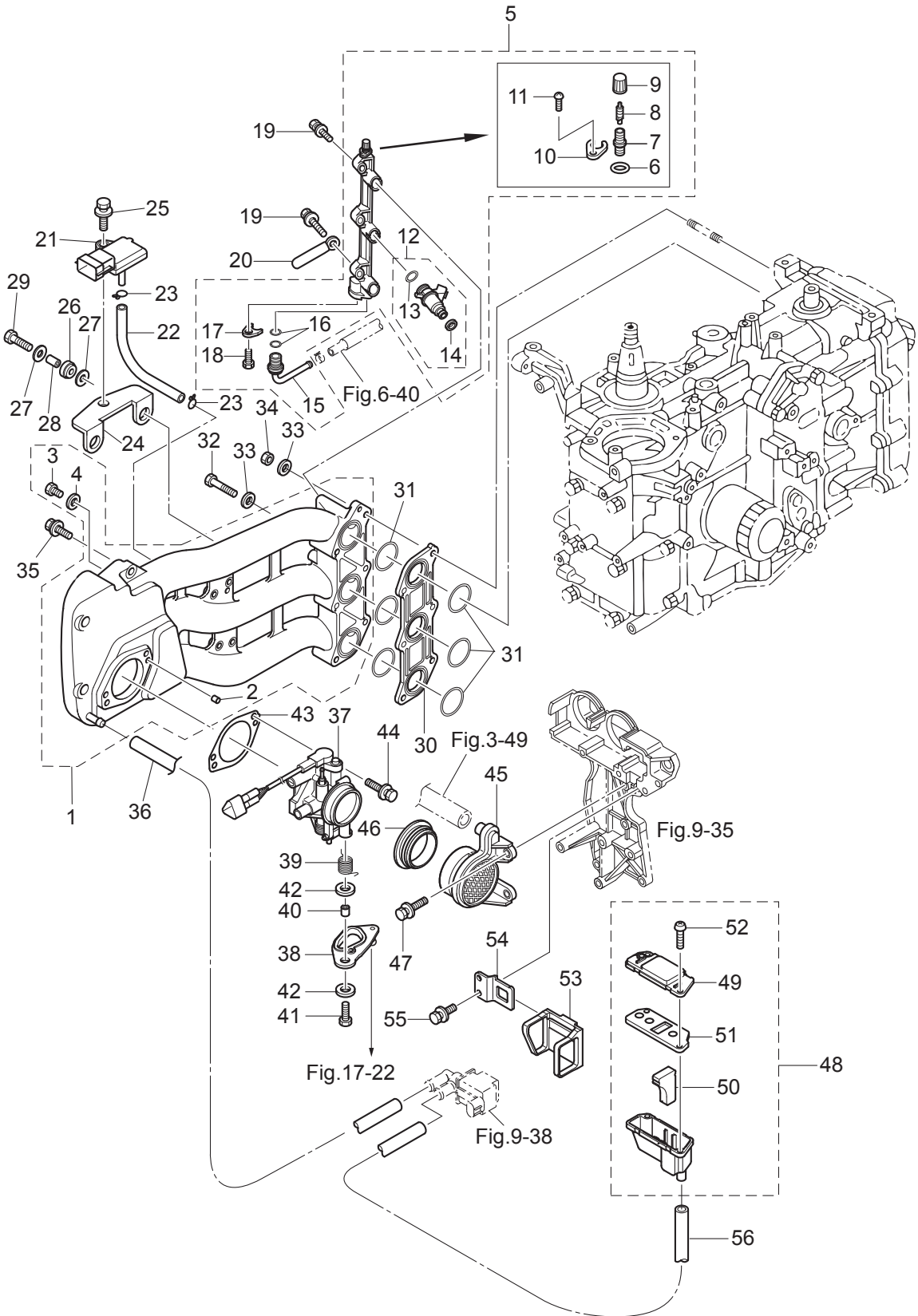


Fig. 5

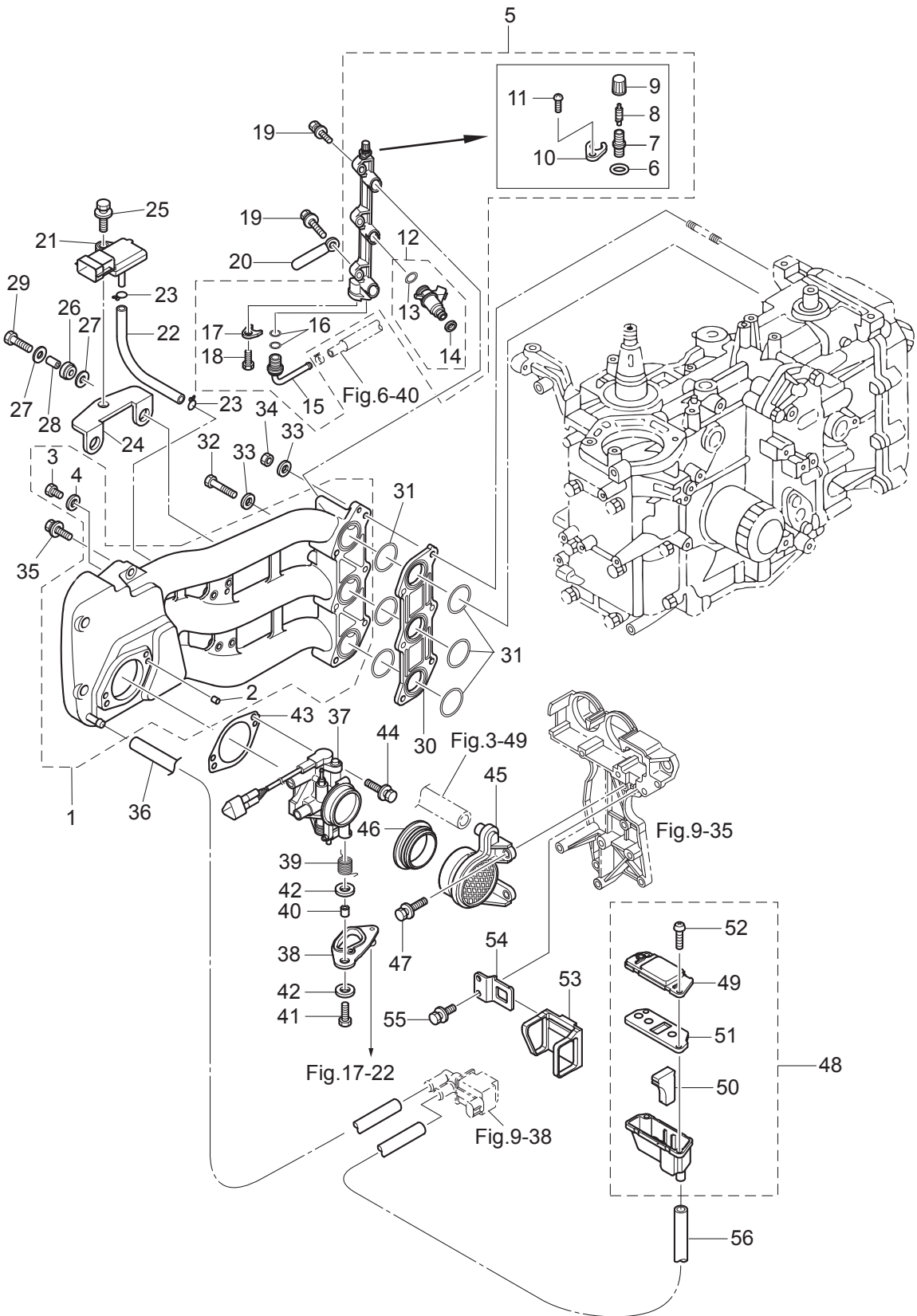
INTAKE MANIFOLD
インテークマニホールド



Ref.No. 見出番号	Part No. 部品番号	Description 部 品 名	Q' ty/個数		Remarks 備 考
			MFS25C	MFS30C	
5-1	3AC-02010-1	INTAKE MANIFOLD ASSY インテークマニホールドアッソ	1	1	
5-2	345-01111-0	* DOWEL PIN 6-12 * ダウエルピン 6-12	2	2	
5-3	3R0-02095-0	* BOLT 5-10 * ボルト 5-10	1	1	
5-4	3R0-02112-0	* WASHER 5.3-12-1 * ワッシャ 5.3-12-1	1	1	
5-5	3AC-10200-0	FUEL RAIL ASSY フエイルレールアッソ	1	1	
5-6	3AC-10162-0	* O-RING 1.9-4.8 * オリソグ 1.9-4.8	1	1	
5-7	3AC-77367-0	* JOINT * ショイント	1	1	
5-8	3AC-10098-0	* VALVE ASSY (PRESSURE CHECK) * バルブアッソ (プレッシャチェック)	1	1	
5-9	3AC-10099-0	* CAP * キャップ	1	1	
5-10	3AC-10169-0	* HOLDING PLATE * ホールディングプレート	1	1	
5-11	921503-0410	* SCREW * スクリュ	1	1	
5-12	3AC-10300-1	* FUEL INJECTOR ASSY * フエイルインジェクタアッソ	3	3	
5-13	3AC-10304-1	** O-RING 3.6-6.5 ** オリソグ 3.6-6.5	1	1	Inlet Side
5-14	3AC-10303-1	** O-RING ** オリソグ	1	1	Outlet Side
5-15	3AC-10161-0	* NIPPLE 8-6-13 * ニップル	1	1	
5-16	3T5-10162-0	* O-RING 1.9-9.8 * オリソグ 1.9-9.8	2	2	
5-17	3T5-10169-0	* HOLDING PLATE * ホールディングプレート	1	1	
5-18	910103-5616	* BOLT * ボルト	1	1	
5-19	910103-5625	BOLT ボルト	3	3	
5-20	3PR-06972-0	CLAMP 6.5-47.5P クランプ 6.5-47.5P	1	1	
5-21	3AC-10214-0	MAP SENSOR マップセンサ	1	1	Manifold Absolute Pressure Sensor
5-22	98AL-40-110	HOSE ホース	1	1	98AL-401000
5-23	338-01133-0	CLIP φ7 クリップ φ7	2	2	
5-24	3AC-07233-0	PLATE プレート マップセンサ	1	1	
5-25	910103-5616	BOLT ボルト	1	1	
5-26	3AC-06920-0	RUBBER MOUNT 11.8-14-1.5 ラバマウソ 11.8-14-1.5	2	2	
5-27	3C8-66308-0	WASHER 6-16-1.5 ワッシャ 6-16-1.5	4	4	
5-28	3A0-76079-0	COLLAR 6.2-9-7.4 カラ 6.2-9-7.4	2	2	
5-29	910103-0620	BOLT ボルト	2	2	

Fig. 5

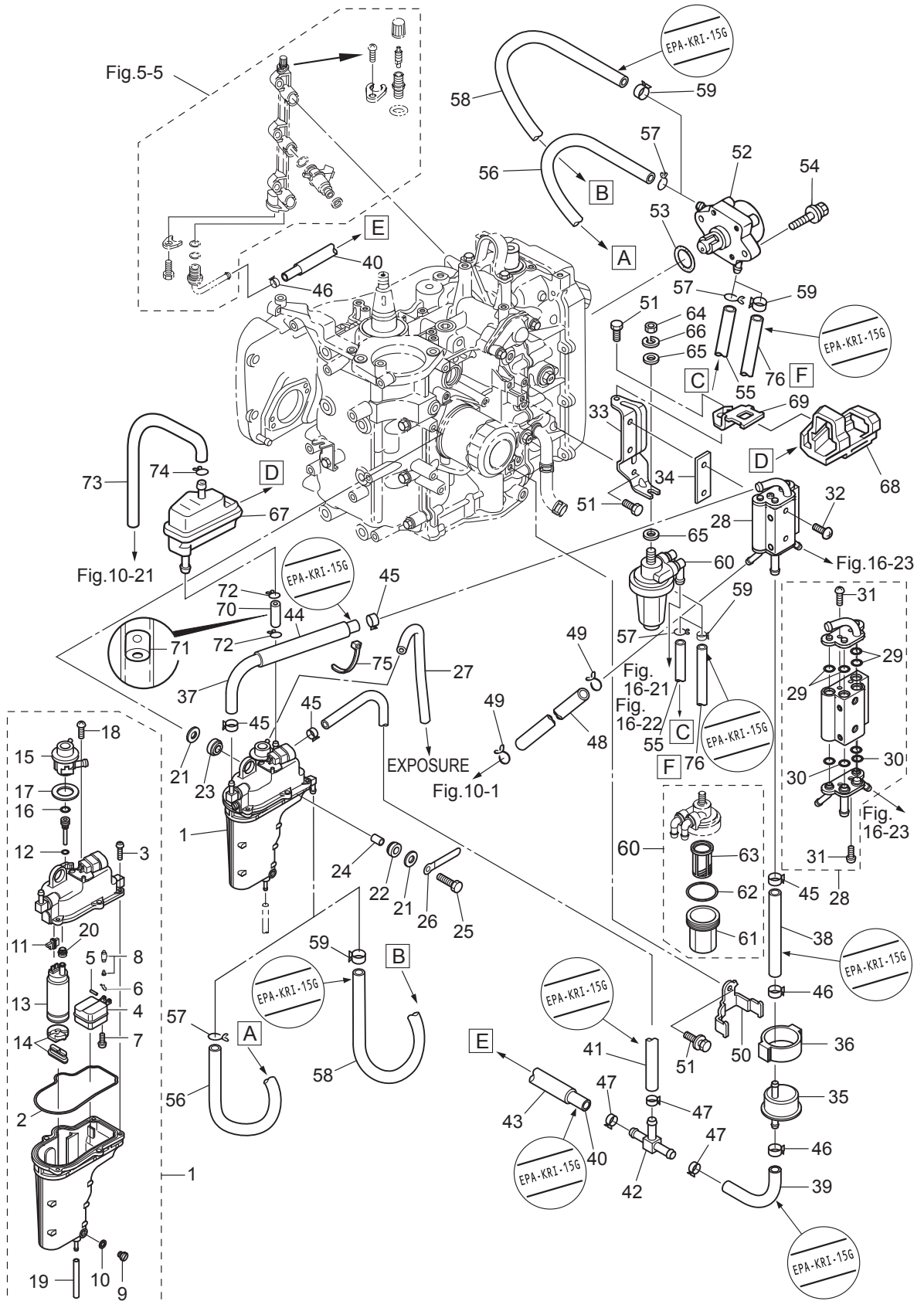
INTAKE MANIFOLD
インテークマニホールド



Ref.No. 見出番号	Part No. 部品番号	Description 部品名	Q'ty/個数		Remarks 備考
			MFS25C	MFS30C	
5-30	3AC-03952-0	INSULATOR インシュレータ	1	1	
5-31	3AC-02012-0	O-RING 1.9-31.2 リング 1.9-31.2	6	6	
5-32	9161F4-0653	BOLT ボルト	3	3	
5-33	940103-0600	WASHER ワッシャ	6	6	
5-34	930103-0600	NUT ナット	3	3	
5-35	910103-5625	BOLT ボルト	3	3	
5-36	3AC-02203-0	FUEL HOSE フエエルホース	1	1	
5-37	1 3AD-10100-1	THROTTLE BODY ASSY スロットルボディアッセン	1		with TPS (T/Position Sensor)
5-37	2 3AC-10100-1	THROTTLE BODY ASSY スロットルボディアッセン		1	with TPS (T/Position Sensor)
5-38	1 3AD-63749-0	THROTTLE CAM ASSY スロットルカムアッセン	1		White
5-38	2 3AC-63749-0	THROTTLE CAM ASSY スロットルカムアッセン		1	Black
5-39	3AC-63727-1	SPRING スプリング	1	1	
5-40	353-76079-0	COLLAR 6.2-9-9.3 カラー 6.2-9-9.3	1	1	
5-41	910103-0625	BOLT ボルト	1	1	
5-42	346-67115-0	WASHER 6.5-21-1 ワッシャ 6.5-21-1	2	2	
5-43	3AC-10104-0	GASKET ガスケット スロットルボディ	1	1	Throttle Body
5-44	910103-5625	BOLT ボルト	2	2	
5-45	3AD-02409-0	INTAKE SILENCER ASSY インテークサイレンサアッセン	1	1	Throttle Body
5-46	3AC-02418-0	GASKET ガスケット インテークサイレンサ	1	1	
5-47	910103-5620	BOLT ボルト	2	2	
5-48	3AC-02409-0	INTAKE SILENCER ASSY インテークサイレンサアッセン	1	1	ISC Valve
5-49	3AC-02416-0	* INTAKE SILENCER COVER * インテークサイレンサカバー	1	1	
5-50	3AC-10130-0	* AIR FILTER * エアフィルタ	1	1	
5-51	3AC-02414-0	* INTAKE SILENCER GASKET * インテークサイレンサガスケット	1	1	
5-52	3AC-05913-0	* TAPPING SCREW 5-16 * タッピングスクリュー 5-16	4	4	
5-53	3AC-63624-0	GROMMET グロメット	1	1	
5-54	3AC-63737-0	STAY ステー	1	1	
5-55	910103-5612	BOLT ボルト	2	2	
5-56	3AD-02203-0	FUEL HOSE フエエルホース	1	1	

Fig. 6

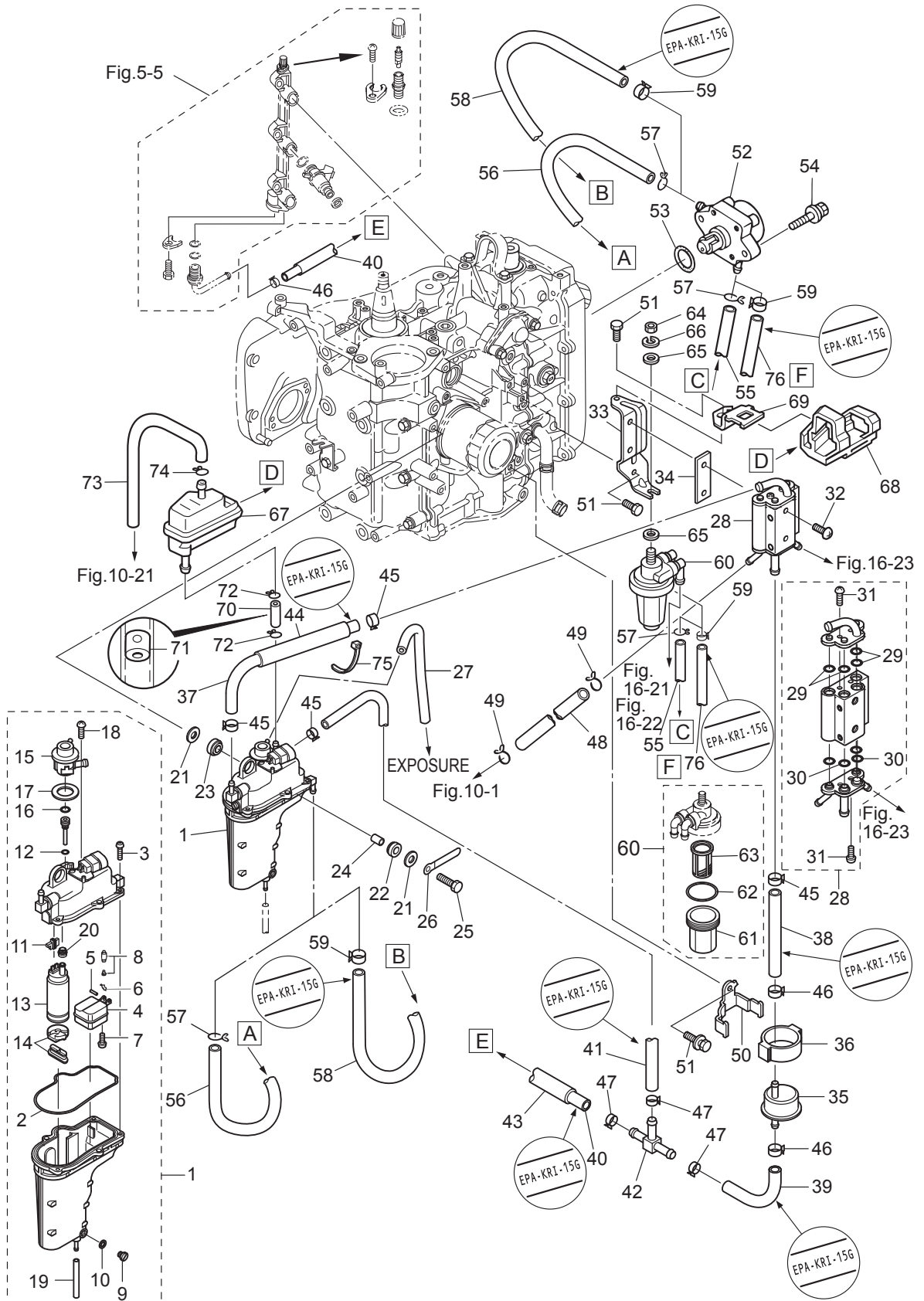
FUEL SYSTEM
フュエルシステム



Ref.No. 見出番号	Part No. 部品番号	Description 部 品 名	Q'ty/個数		Remarks 備 考
			MFS25C	MFS30C	
6-1	3AC-10150-0	VAPOR SEPARATOR ASSY ヘ-パセパレータアッソ	1	1	
6-2	3AC-03235-0	* O-RING * オリング	1	1	
6-3	921503-6416	* SCREW * スクリュ	5	5	
6-4	3AC-03230-0	* FLOAT * フロート	1	1	
6-5	3F3-03232-0	* FLOAT ARM PIN * フロートアームピン	1	1	
6-6	344-03244-0	* CLIP * クリップ	1	1	
6-7	921503-0408	* SCREW * スクリュ	1	1	
6-8	3R3-03239-0	* FLOAT VALVE ASSY * フロートバルブアッソ	1	1	Valve Pin
6-9	3AC-03292-0	* DRAIN SCREW * ドレンスクリュ	1	1	
6-10	3AC-03116-0	* O-RING * オリング	1	1	
6-11	3AC-06952-0	* TERMINAL HOLDER * ターミナルホルダ	1	1	
6-12	3AD-03116-0	* O-RING * オリング	1	1	
6-13	3AC-04310-0	* FUEL FEED PUMP ASSY * フュエルフィードポンプアッソ	1	1	
6-14	3AC-04322-0	* FILTER (INLET) * フィルタ (インレット)	1	1	Insulator(Upper) +Insulator(Lower)+Filter
6-15	3AC-10154-0	* FUEL REGULATOR * フュエルレギュレータ	1	1	
6-16	3AC-10095-0	* O-RING * オリング	1	1	
6-17	3AC-04313-0	* GROMMET 10.4-4 * グロメット	1	1	
6-18	3AC-03234-0	* SCREW * スクリュ	2	2	
6-19	98AB-30-300	* HOSE * ホース	1	1	Drain 98AB-301000
6-20	3AD-04319-0	* GROMMET * グロメット	1	1	
6-21	346-67115-0	WASHER 6.5-21-1 ワッシャ 6.5-21-1	6	6	
6-22	346-67113-0	MOUNT 8.5-14-2.5 マウント 8.5-14-2.5	3	3	
6-23	3B7-06920-0	RUBBER MOUNT 8.5-14-2.5 ラバーマウント 8.5-14-2.5	3	3	
6-24	346-67114-1	SPACER 6.2-9-15.7 スペーサ 6.2-9-15.7	3	3	
6-25	910103-0630	BOLT ボルト	3	3	
6-26	3T4-06972-1	CLAMP 6.5-87P クランプ 6.5-87P	1	1	
6-27	98AB-30-540	HOSE ホース	1	1	98AB-301000
6-28	3AC-10175-0	FUEL COOLER ASSY フュエルクーラアッソ	1	1	
6-29	3AC-10046-0	* O-RING 1.9-7.8 * オリング 1.9-7.8	9	9	

Fig. 6

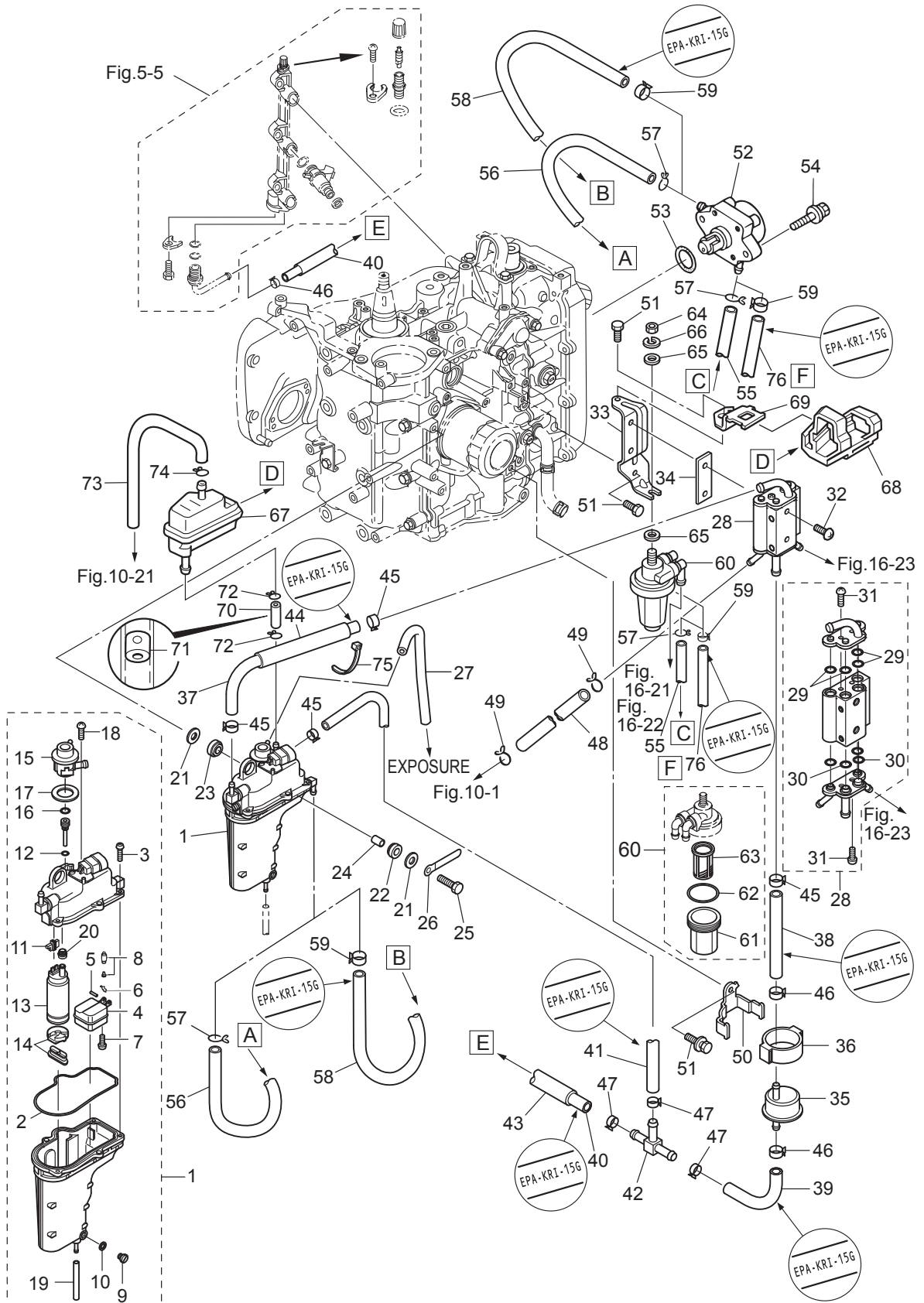
FUEL SYSTEM
フュエルシステム



Ref.No. 見出番号	Part No. 部品番号	Description 部品名	Q'ty/個数		Remarks 備考
			MFS25C	MFS30C	
6-30	3AC-10164-0	* O-RING 1.9-6.8 * オリング 1.9-6.8	2	2	
6-31	921503-6410	* SCREW * スクリュー	4	4	
6-32	921903-0635	SCREW スクリュー	2	2	
6-33	3AC-02239-0	PLATE プレート	1	1	
6-34	3AC-10019-0	GASKET ガスケット フェエルクーラ	1	1	Fuel Cooler
6-35	3ACB10143-0	HIGH PRESSURE FUEL FILTER ハイプレッシャーフュエルフィルタ	1	1	
6-36	3AC-10145-0	FUEL FILTER RUBBER MOUNT フュエルフィルタラバマウント	1	1	
6-37	3AD-02209-0	LOW PERMEATION HOSE L=190 ローパーミエーションホース L=190	1	1	Low Permeation Part EPA-KRI-15G
6-38	3AC-02209-0	LOW PERMEATION HOSE L=140 ローパーミエーションホース L=140	1	1	Low Permeation Part EPA-KRI-15G
6-39	3AC-02210-0	LOW PERMEATION HOSE L=100 ローパーミエーションホース L=100	1	1	Low Permeation Part EPA-KRI-15G
6-40	3AL-02210-0	LOW PERMEATION HOSE L=340 ローパーミエーションホース L=340	1	1	Low Permeation Part EPA-KRI-15G
6-41	3AD-02210-0	LOW PERMEATION HOSE L=300 ローパーミエーションホース L=300	1	1	Low Permeation Part EPA-KRI-15G
6-42	3AC-70013-0	PIPE JOINT パイプジョイント	1	1	T-Nipple
6-43	3AD-06157-0	PROTECTOR φ18-240 プロテクタ φ18-240	1	1	
6-44	3AD-06133-0	PROTECTOR φ18-130 プロテクタ φ18-130	1	1	
6-45	3AC-10087-0	CLAMP φ16.8 クランプ φ16.8	4	4	Fuel Cooler & V/Separator
6-46	3AC-09056-1	CLIP φ13.5 クリップ φ13.5	3	3	HP Fuel Filter & Fuel Rail Nipple
6-47	3T5-10086-0	CLAMP 21/32 クランプ 21/32	3	3	T-Nipple (Pipe Joint)
6-48	3NV-65210-0	COOLING HOSE クーリングホース	1	1	
6-49	338-02215-0	CLIP φ10 クリップ φ10	2	2	Cylinder Fuel Cooler
6-50	3AC-10144-0	FUEL FILTER BAND フュエルフィルタバンド	1	1	
6-51	910103-5616	BOLT ボルト	3	3	
6-52	3H8-04000-1	FUEL PUMP ASSY フュエルポンプアッシー	1	1	
6-53	3H8-62415-0	O-RING 3.5-25.7 オリング 3.5-25.7	1	1	
6-54	910103-5625	BOLT ボルト	2	2	
6-55	98AB-50-370	HOSE ホース	1	1	STD 98AB-501000
6-56	98AB-50-600	HOSE ホース	1	1	STD 98AB-501000
6-57	338-02215-0	CLIP φ10 クリップ φ10	4	4	STD F/Pump F/Filter, V/Separator
6-58	3NW-04055-0	LOW PERMEATION HOSE ローパーミエーションホース	1	1	Low Permeation Part EPA-KRI-15G

Fig. 6

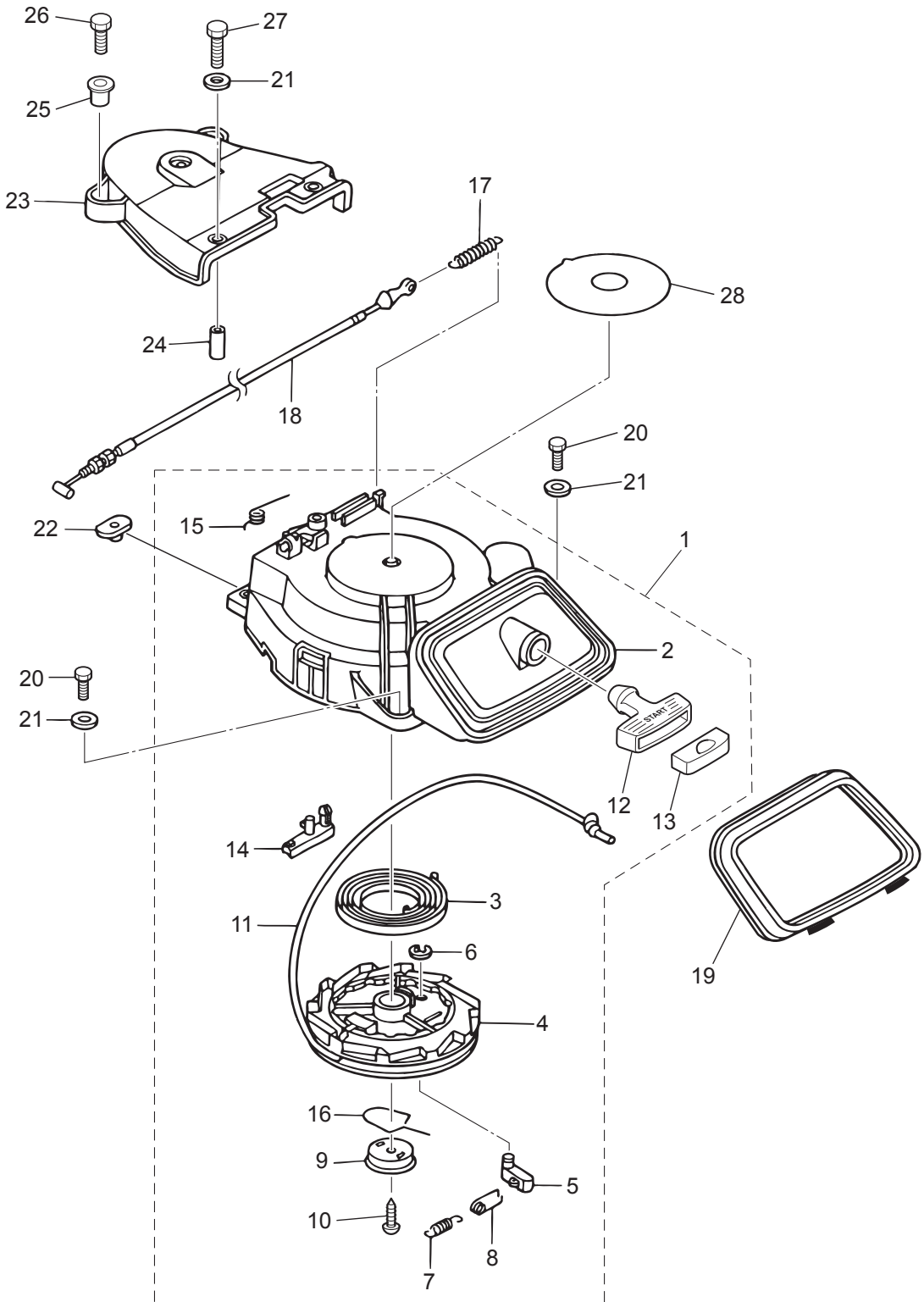
FUEL SYSTEM
フュエルシステム



Ref.No. 見出番号	Part No. 部品番号	Description 部 品 名	Q' ty/個数		Remarks 備 考
			MFS25C	MFS30C	
6-59	3GT-35143-0	CLIP φ9.4 クリップ	4	4	for USA Model
6-60	3AD-02230-0	FUEL FILTER ASSY フュエルフィルタアッソ	1	1	
6-61	3AD-02237-0	* CUP * カップ	1	1	
6-62	3AD-02235-0	* O-RING * Oリング	1	1	
6-63	3AD-02234-0	* FILTER * フィルタ	1	1	
6-64	930103-0800	NUT ナット	1	1	
6-65	940103-0800	WASHER ワッシャ	2	2	
6-66	941303-0800	SPRING WASHER スプリングワッシャ	1	1	
6-67	3AC-10320-0	AIR VENT ASSY エアベントアッソ	1	1	
6-68	3AC-06302-0	RUBBER MOUNT ラバ-マウント エアベント	1	1	
6-69	3AC-76174-0	STAY ステー エアベント	1	1	
6-70	98AB-50-040	HOSE ホ-ス	1	1	98AB-501000
6-71	3AD-10170-0	ORIFICE オリフィス	1	1	
6-72	338-02215-0	CLIP φ10 クリップ φ10	2	2	
6-73	98AL-40-620	HOSE ホ-ス	1	1	98AL-401000
6-74	338-01133-0	CLIP φ7 クリップ φ7	1	1	
6-75	369-84398-0	BAND 158 バンド リ-ドワイヤ 158	1	1	
6-76	3NV-04055-0	LOW PERMEATION HOSE ローパ-ミ-エ-ションホ-ス	1	1	Low Permeation Part EPA-KRI-15G

Fig. 7

RECOIL STARTER
リコイルスタータ



Ref.No. 見出番号	Part No. 部品番号	Description 部 品 名	Q' ty/個数		Remarks 備 考	
			MFS25C	MFS30C		
7-1	3AC-05090-1	RECOIL STARTER ASSY リコイルスターターアッシー	1	1		
7-2	3AC-05105-1	* STARTER CASE * スターターケース	1	1		
7-3	3H8-05004-0	* STARTER SPRING * スタータースプリング	1	1		
7-4	3R3-05106-0	* REEL * リール	1	1		
7-5	3R3-05003-0	* RATCHET * ラチェット	1	1		
7-6	3R3-05011-0	* E-RING d=10 * Eリング d=10	1	1		
7-7	3R3-05012-0	* RETURN SPRING * リターンズスプリング	1	1		
7-8	3H8-05123-1	* RETURN SPRING * リターンズスプリング	1	1		
7-9	3R3-05006-0	* FRICTION PLATE * フリクションプレート	1	1		
7-10	3SA-05913-0	* TAPPING SCREW * タッピングスクリュー	1	1		
7-11	3R3-05013-0	* STARTER ROPE φ5-1800 * スターターロープ φ5-1800	1	1		
7-12	3AC-05019-0	* STARTER HANDLE * スターターハンドル	1	1		
7-13	3AB-05131-0	* ROPE ANCHOR * ロープアンカ	1	1		
7-14	3R3-05252-0	* STARTER LOCK * スターターロック	1	1		
7-15	3R3-05216-0	* STARTER LOCK SPRING * スターターロックスプリング	1	1		
7-16	3R3-05007-1	* FRICTION SPRING * フリクションスプリング	1	1		
7-17	3AC-05258-0	STARTER LOCK CAM SPRING スターターロックカムスプリング	1	1		
7-18	3AC-05207-0	STARTER LOCK WIRE スターターロックワイヤ	1	1		
7-19	3NV-67503-0	STARTER SEAL スターターシール	1	1		
7-20	3AL-60108-0	PRE-COATED BOLT 6-20 プレコートボルト 6-20	3	3		
7-21	1	3C8-66308-0	WASHER 6-16-1.5 ワッシャー 6-16-1.5	3	3	Recoil Starter
7-21	2	3C8-66308-0	WASHER 6-16-1.5 ワッシャー 6-16-1.5	2	2	Belt Cover
7-22		3F3-76042-2	NUT ナット	2	2	
7-23		3R3-06308-0	BELT COVER ベルトカバー	1	1	
7-24		3R0-06303-1	COLLAR 6.2-9-12.3 カラー 6.2-9-12.3	2	2	
7-25		3BJ-06283-0	COLLAR 6.1-9-7.4 カラー 6.1-9-7.4	2	2	
7-26		910103-0620	BOLT ボルト	2	2	
7-27		910103-0625	BOLT ボルト	2	2	
7-28	1	3NV-72181-0	CAUTION DECAL (B) コーションデカール (B)	1	1	

Fig. 7

RECOIL STARTER
リコイルスタータ

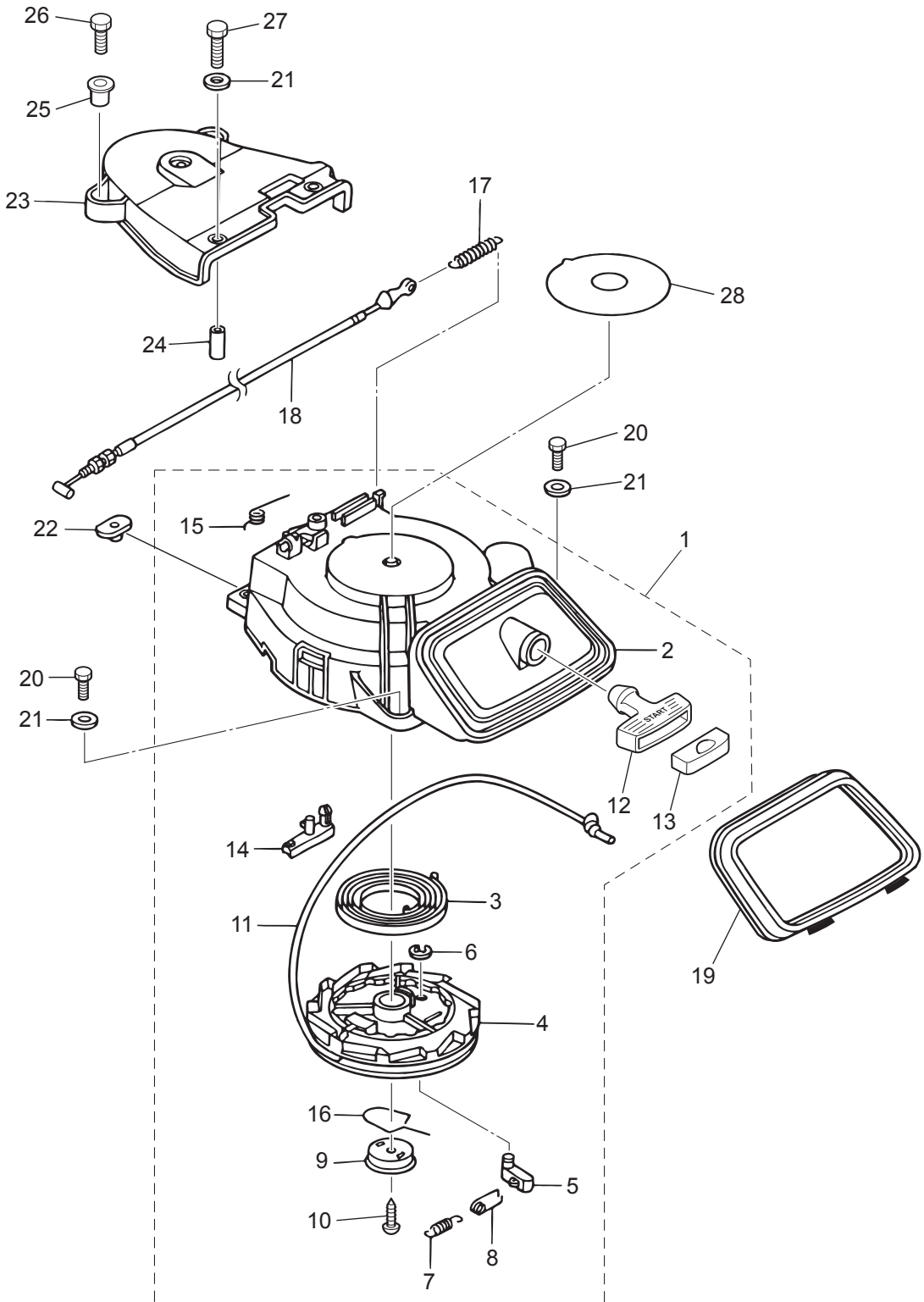
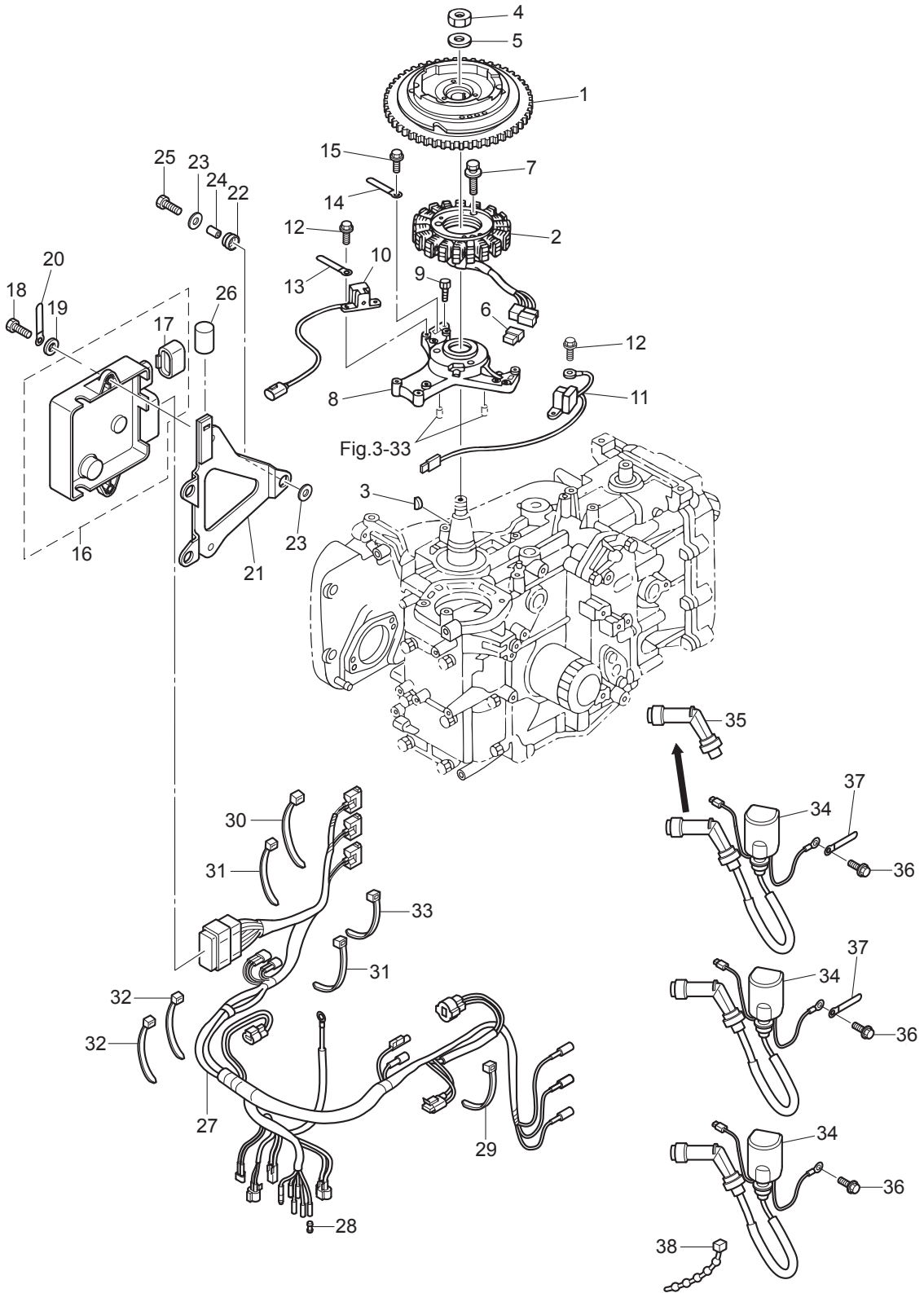


Fig. 8

MAGNETO
マグネト



Ref.No. 見出番号	Part No. 部品番号	Description 部品名	Q'ty/個数		Remarks 備考
			MFS25C	MFS30C	
8-1	3AD-06101-0	FLYWHEEL ASSY フライホイールアッセン	1	1	ZF 91 with Ring Gear
8-2	3AC-06123-0	ALTERNATOR ASSY オルタネータアッセン	1	1	
8-3	334-00131-0	KEY 19-7-5 キー 19-7-5	1	1	Magneto
8-4	353-00132-0	NUT 18-P1.5 ナット 18-P1.5	1	1	
8-5	353-00133-0	WASHER 19-34-3 ワッシャ 19-34-3	1	1	
8-6	3AC-01047-0	PLUG プラグ オルタネータカバー	1	1	for MF Type
8-7	3AD-06864-0	PRE-COATED BOLT 6-25 プレコートボルト 6-25	3	3	Alternator
8-8	3AC-06008-1	COIL BRACKET コイルブラケット	1	1	
8-9	3AC-06864-0	PRE-COATED BOLT 6-30 プレコートボルト 6-30	3	3	
8-10	3AC-06071-0	PULSAR COIL #1 パルスコイル #1	1	1	
8-11	3AD-06071-0	PULSAR COIL #2 パルスコイル #2	1	1	
8-12	910103-5512	BOLT ボルト	4	4	Pulsar Coil
8-13	3PR-06972-0	CLAMP 6.5-47.5P クランプ 6.5-47.5P	1	1	
8-14	398-06972-0	CLAMP 6.5-67P クランプ 6.5-67P	1	1	
8-15	910103-5612	BOLT ボルト	1	1	
8-16	1	3NW-06401-0	ECU ASSY (25) ECU (25)	1	Engine Control Unit
8-16	2	3NV-06401-0	ECU ASSY (30) ECU (30)	1	Engine Control Unit
8-17	3AC-03169-0	* PLUG * プラグ (ECU)	1	1	ECU
8-18	910103-0616	BOLT ボルト	2	2	
8-19	3C8-66308-0	WASHER 6-16-1.5 ワッシャ 6-16-1.5	2	2	
8-20	3T4-06972-1	CLAMP 6.5-87P クランプ 6.5-87P	1	1	for MF Type
8-21	3AC-10204-0	ECU BRACKET ASSY ECUブラケットアッセン	1	1	
8-22	3AC-06920-0	RUBBER MOUNT 11.8-14-1.5 ラバーマウント 11.8-14-1.5	3	3	
8-23	3C8-66308-0	WASHER 6-16-1.5 ワッシャ 6-16-1.5	6	6	
8-24	3A0-76079-0	COLLAR 6.2-9-7.4 カラー 6.2-9-7.4	3	3	
8-25	910103-0620	BOLT ボルト	3	3	
8-26	3AC-06133-0	PROTECTOR ϕ 8-22 プロテクタ ϕ 8-22	1	1	for MF Type
8-27	1	3NW-10205-0	ECU CORD ASSY ECUコードアッセン	1	for MF/EF Type
8-27	2	3NV-10205-1	ECU CORD ASSY ECUコードアッセン	1	for EP/EH Type

Fig. 8

MAGNETO
マグネト

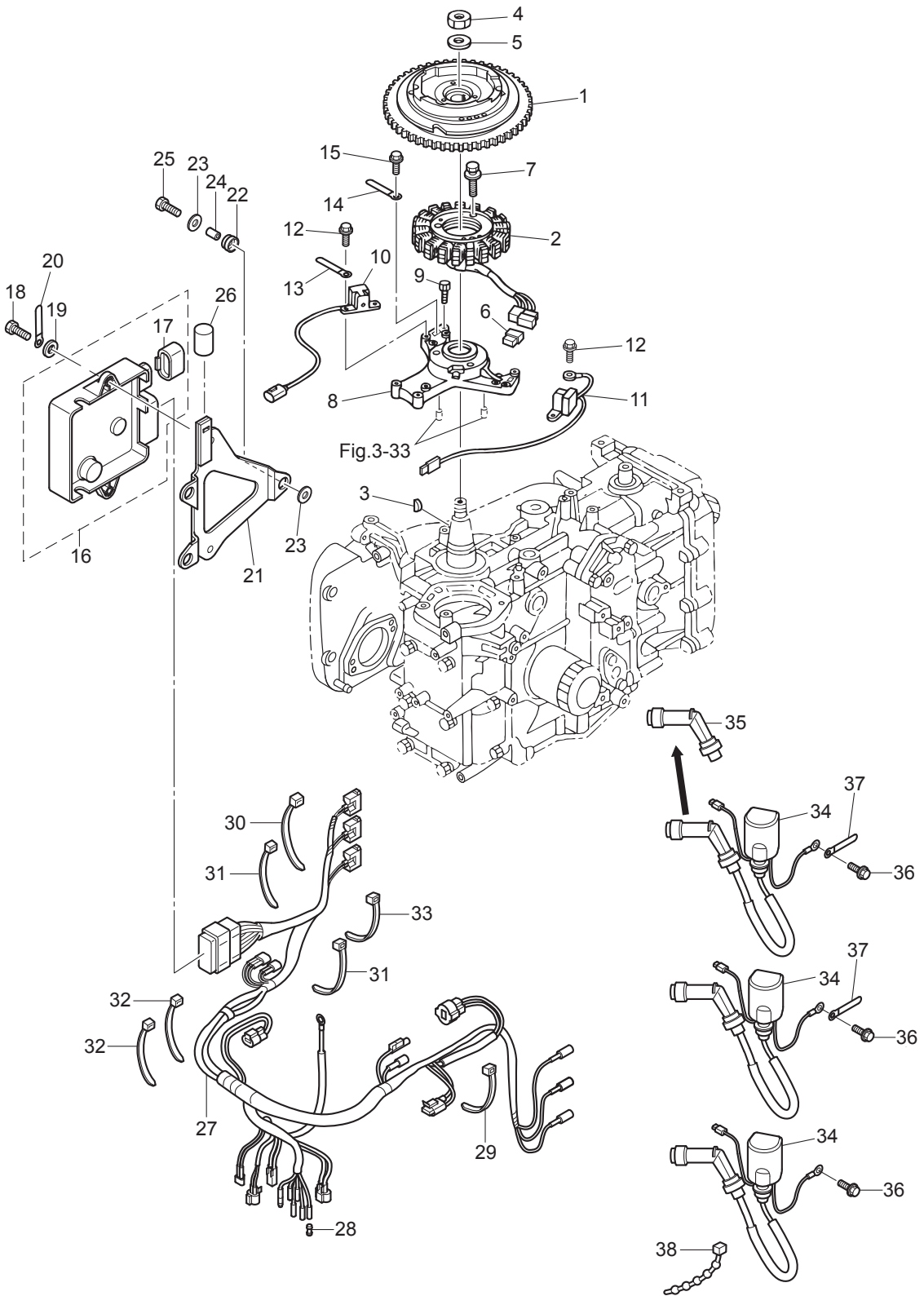
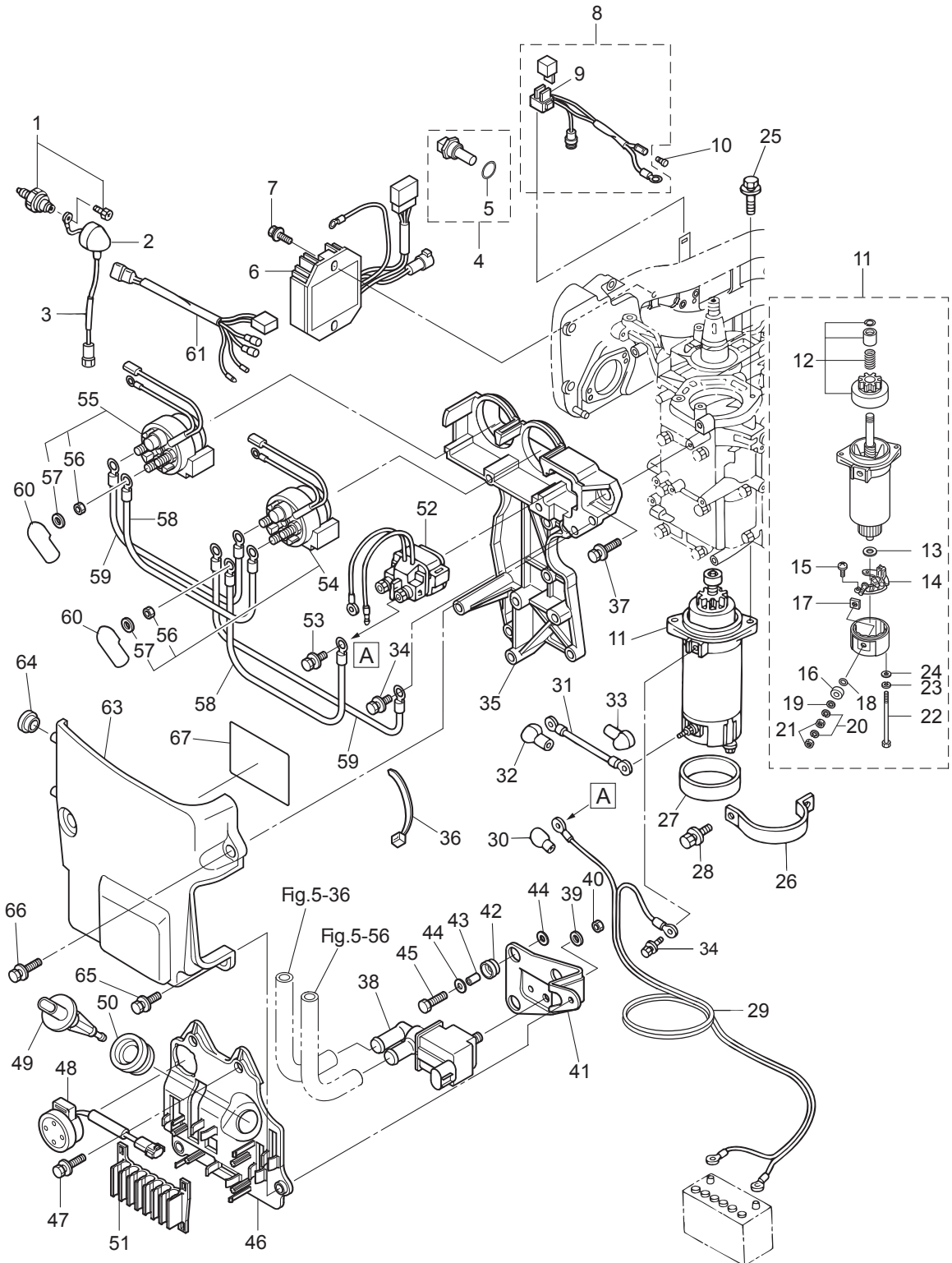


Fig. 9

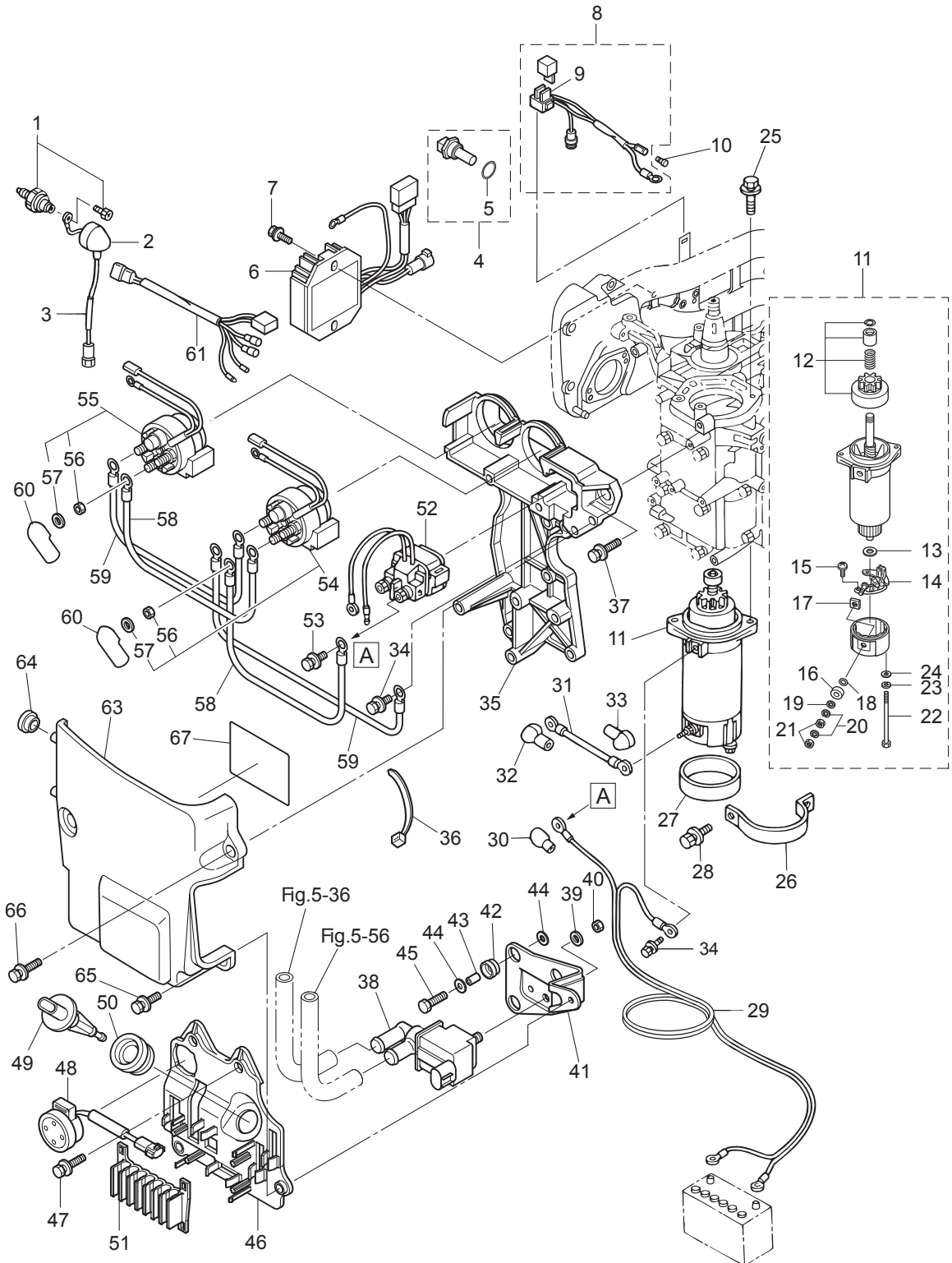
ELECTRIC PARTS
エレクトリックパーツ



Ref.No. 見出番号	Part No. 部品番号	Description 部 品 名	Q'ty/個数		Remarks 備 考
			MFS25C	MFS30C	
9-1	3H6-07611-0	OIL PRESSURE SWITCH オイルプレッシャスイッチ	1	1	
9-2	3KY-07612-0	GROMMET グロメットオイルプレッシャスイッチ	1	1	
9-3	3AC-07613-0	OIL PRESSURE SWITCH LEAD WIRE L=160 オイルプレッシャスイッチリードワイヤ L=160	1	1	
9-4	3Y9-72514-0	WATER TEMPERATURE SENSOR ウォーターテンブセンサ	1	1	
9-5	3G9-66136-0	* O-RING 2-10 * オリング 2-10	1	1	
9-6	3AC-76065-2	RECTIFIER COMPLETE レクチファイヤコンプリート	1	1	except MF Type
9-7	910103-5625	BOLT ボルト	2	2	except MF Type
9-8	3AC-76066-0	FUSE WIRE ASSY ヒューズワイヤアッソ	1	1	except MF Type
9-9	3T5-76247-0	* FUSE 20A * ヒューズ 20A	2	2	
9-10	3A3-76037-0	CABLE TERMINAL PLUG ケーブルターミナルプラグ	1	1	except MF Type
9-11	3C8-76010-1	STARTER MOTOR ASSY スタータモータアッソ	1	1	except MF Type
9-12	3C8-76015-0	* PINION ASSY * ピニオンアッソ	1	1	
9-13	3C8-75015-0	* WASHER * ワッシャ	1	1	
9-14	3C8-75014-0	* BRUSH HOLDER ASSY * ブラシホルダアッソ	1	1	
9-15	921521-6408	* SCREW * スクリュ	2	2	
9-16	3C8-75016-0	* BUSHING * ブッシング 1	1	1	
9-17	3C8-75017-0	* BUSHING * ブッシング 2	1	1	
9-18	3C8-75018-0	* O-RING * オリング	1	1	
9-19	940103-0600	* WASHER * ワッシャ	1	1	
9-20	941303-0600	* SPRING WASHER * スプリングワッシャ	2	2	
9-21	930203-0600	* NUT * ナット	2	2	
9-22	3C8-75019-0	* BOLT * ボルト	2	2	
9-23	941321-0500	* SPRING WASHER * スプリングワッシャ	2	2	
9-24	940221-0500	* WASHER * ワッシャ	2	2	
9-25	910103-5830	BOLT ボルト	2	2	except MF Type
9-26	3R0-76009-0	STARTER MOTOR BAND スタータモータバンド	1	1	except MF Type
9-27	3C8-76007-0	DAMPER ダンパ スタータモータ	1	1	except MF Type
9-28	910103-5820	BOLT ボルト	2	2	except MF Type
9-29	3AC-76120-0	BATTERY CABLE L=2500 バッテリーケーブル L=2500	1	1	except MF Type

Fig. 9

ELECTRIC PARTS
エレクトリックパーツ



Ref.No. 見出番号	Part No. 部品番号	Description 部 品 名	Q'ty/個数		Remarks 備 考
			MFS25C	MFS30C	
9-30	3AA-76145-0	TERMINAL CAP 13-13-28 ターミナルキャップ	1	1	Red Battery Cable except MF Type
9-31	3R3-76141-0	STARTER CABLE L=270 スターケーブル L=270	1	1	except MF Type
9-32	3Y1-76145-0	TERMINAL CAP 8-13-28 ターミナルキャップ	1	1	Red Starter Solenoid except MF Type
9-33	3Y0-76145-0	TERMINAL CAP 8-18-28 ターミナルキャップ	1	1	Red Starter Motor except MF Type
9-34	910103-5612	BOLT ボルト	2	2	Starter Motor, Bracket except MF Type
9-35	3AC-06901-0	BRACKET ブラケット エレクトリック	1	1	
9-36	3T5-84398-0	BAND 104 バンド リードワイヤ 104	2	2	
9-37	910103-5625	BOLT ボルト	5	5	
9-38	3AC-10211-0	ISC VALVE ISCバルブ	1	1	Idle Speed Control Valve
9-39	940103-0600	WASHER ワッシャ	1	1	
9-40	930103-0600	NUT ナット	1	1	
9-41	3AC-02501-0	PLATE プレート	1	1	
9-42	3AC-06920-0	RUBBER MOUNT 11.8-14-1.5 ラバーマウント 11.8-14-1.5	3	3	
9-43	3A0-76079-0	COLLAR 6.2-9-7.4 カラー 6.2-9-7.4	3	3	
9-44	3C8-66308-0	WASHER 6-16-1.5 ワッシャ 6-16-1.5	6	6	
9-45	910103-0620	BOLT ボルト	3	3	
9-46	3AC-62004-0	CORD HOLDER コードホルダ	1	1	
9-47	910103-5625	BOLT ボルト	3	3	
9-48	3AC-76171-0	OVERHEAT BUZZER オーバーヒートブザー	1	1	for MF/EF Type
9-49	3AC-10215-0	MAT SENSOR マットセンサ	1	1	Manifold Air Temperature Sensor
9-50	3AC-04319-0	GROMMET 8-2.5 グロメット	1	1	
9-51	3AC-06135-0	HOLDER ホルダ	1	1	
9-52	3H8-76040-0	STARTER SOLENOID スターソレノイド	1	1	except MF Type
9-53	910103-5610	BOLT ボルト	2	2	except MF Type
9-54	3AC-72580-0	PTT SOLENOID SWITCH (A) PTTソレノイドスイッチ (A) (UP)	1	1	UP for PTT Model
9-55	3AC-72581-0	PTT SOLENOID SWITCH (B) PTTソレノイドスイッチ (B) (DN)	1	1	DN for PTT Model
9-56	930103-0600	* NUT * ナット	3	3	
9-57	941303-0600	* SPRING WASHER * スプリングワッシャ	3	3	
9-58	3C7-72583-0	SOLENOID SWITCH CORD (B) L=150 ソレノイドスイッチコード (B) L=150	2	2	Red(+) for PTT Model

Fig. 9

ELECTRIC PARTS
エレクトリックパーツ

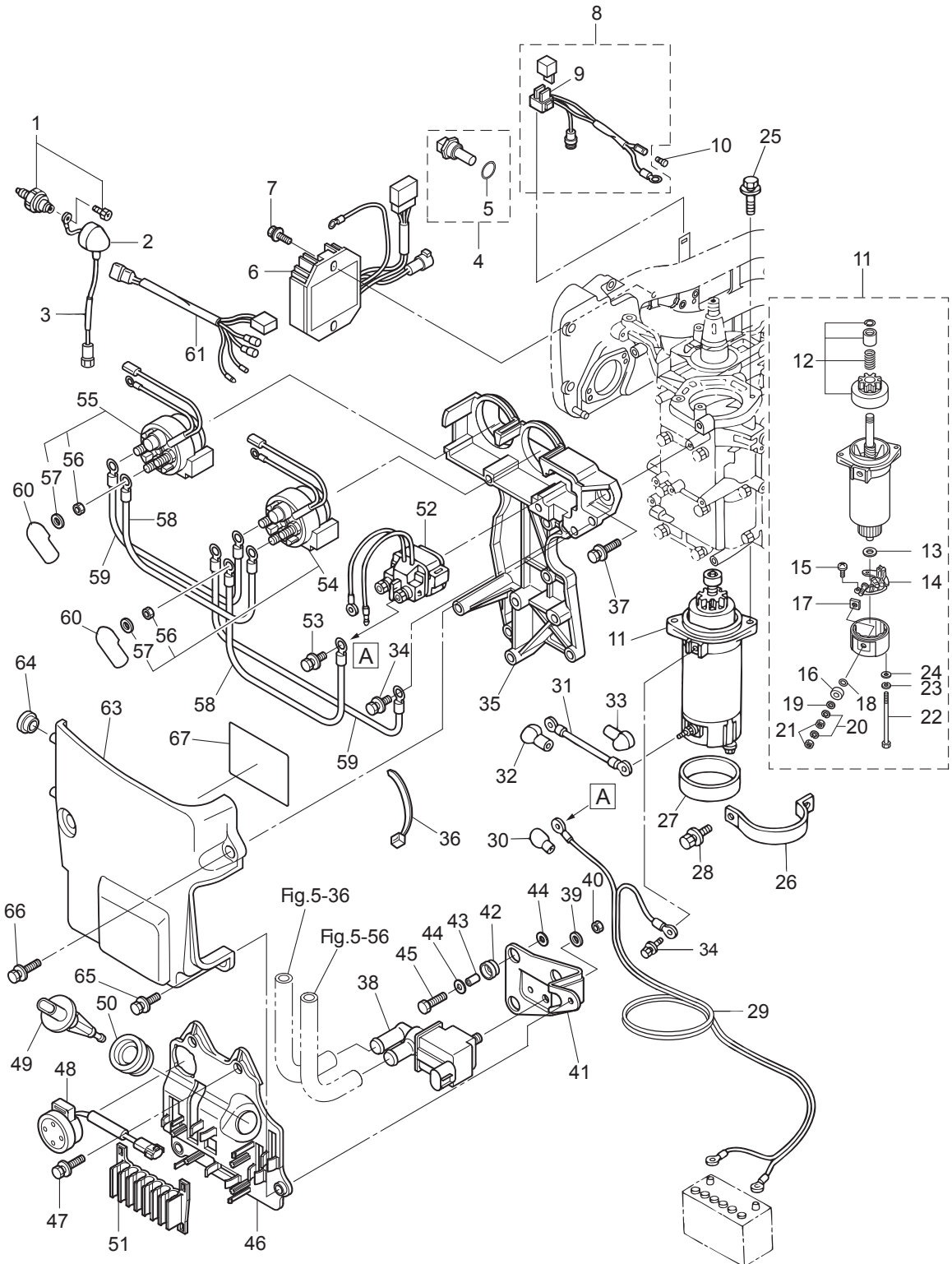
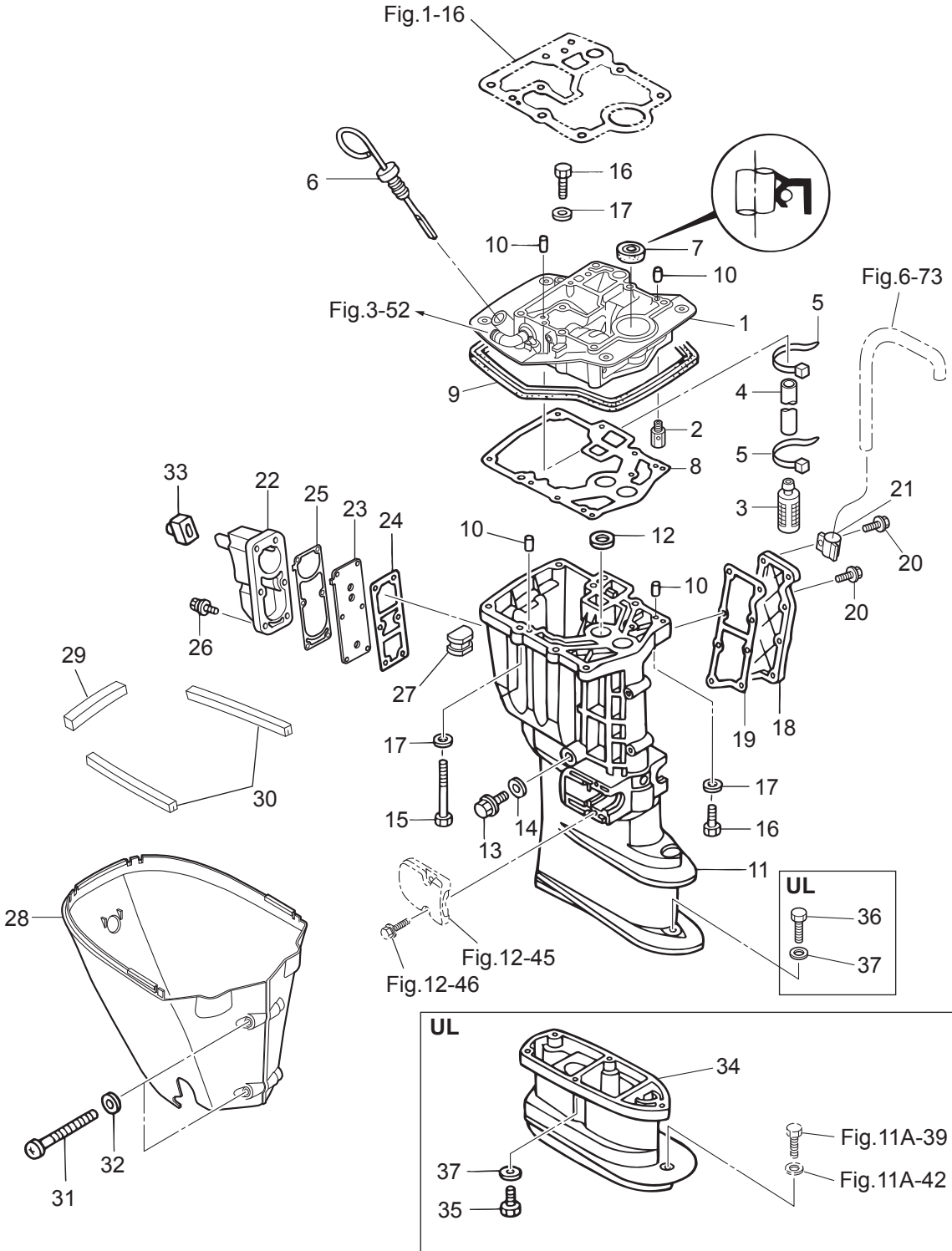


Fig. 10

DRIVE SHAFT HOUSING
ドライブシャフトハウジング



Ref.No. 見出番号	Part No. 部品番号	Description 部 品 名	Q' ty/個数		Remarks 備 考
			MFS25C	MFS30C	
10-1	3NVB01300-0	ENGINE BASEMENT ASSY エンジンベースアッソ	1	1	Nipple
10-2	3V2-07620-0	PLUNGER ASSY プランジャアッソ	1	1	
10-3	3R3-07710-1	OIL STRAINER ASSY オイルストレーナアッソ	1	1	
10-4	98AH-95-220	HOSE ホース	1	1	98AH-951000
10-5	369-84398-0	BAND 158 バンド リードワイヤ 158	2	2	
10-6	3AC-07421-0	OIL LEVEL GAUGE オイルレベルゲージ	1	1	
10-7	346-01215-0	OIL SEAL 16-28-6 オイルシール 16-28-6	1	1	
10-8	3R0-61012-0	DRIVE SHAFT HOUSING GASKET ドライブシャフトハウジングガスケット	1	1	
10-9	3R0-67116-0	ENGINE BASEMENT SEAL エンジンベースシール	1	1	
10-10	345-01111-0	DOWEL PIN 6-12 ダウエルピン 6-12	4	4	
10-11	1 3AEQ61191-2	DRIVE SHAFT HOUSING (S) ドライブシャフトハウジング (S)	1	1	for Transom "S"
10-11	2 3AEQ61192-2	DRIVE SHAFT HOUSING (L) ドライブシャフトハウジング (L)	1	1	for Transom "L"&"UL"
10-12	3R0-65207-0	WATER PIPE STOPPER ウォーターパイプストッパー	1	1	
10-13	3R3-07705-1	DRAIN BOLT 14-14 ドレンボルト	1	1	
10-14	3R3-07406-0	WASHER 14.5-24-1 ワッシャ 14.5-24-1	1	1	
10-15	3B7-61017-3	BOLT 8-105 ボルト 8-105	6	6	
10-16	3R0-61017-1	BOLT 8-40 ボルト 8-40	3	3	
10-17	9401E3-0800	WASHER ワッシャ	9	9	
10-18	3R0Q61028-0	COVER カバー ドレン	1	1	
10-19	3R0-61029-0	GASKET ガスケット ドレンカバー	1	1	
10-20	9101E3-5618	BOLT ボルト	8	8	
10-21	345-06915-0	CLAMP 6.5-14L クランプ 6.5-14L	1	1	
10-22	3ACQ61208-0	IDLE EXHAUST PORT COVER アイドルエキゾーストポートカバー	1	1	
10-23	3AC-62114-0	PLATE プレート	1	1	
10-24	3R0-61207-0	IDLE EXHAUST PORT GASKET アイドルエキゾーストポートガスケット	1	1	Inside
10-25	3AC-61220-1	IDLE EXHAUST PORT GASKET アイドルエキゾーストポートガスケット	1	1	Outside
10-26	9101E3-5620	BOLT ボルト	6	6	
10-27	3AC-61182-0	GROMMET グロメット	1	1	
10-28	3NVQ61210-0	APRON エプロン	1	1	

Fig. 10

DRIVE SHAFT HOUSING
ドライブシャフトハウジング

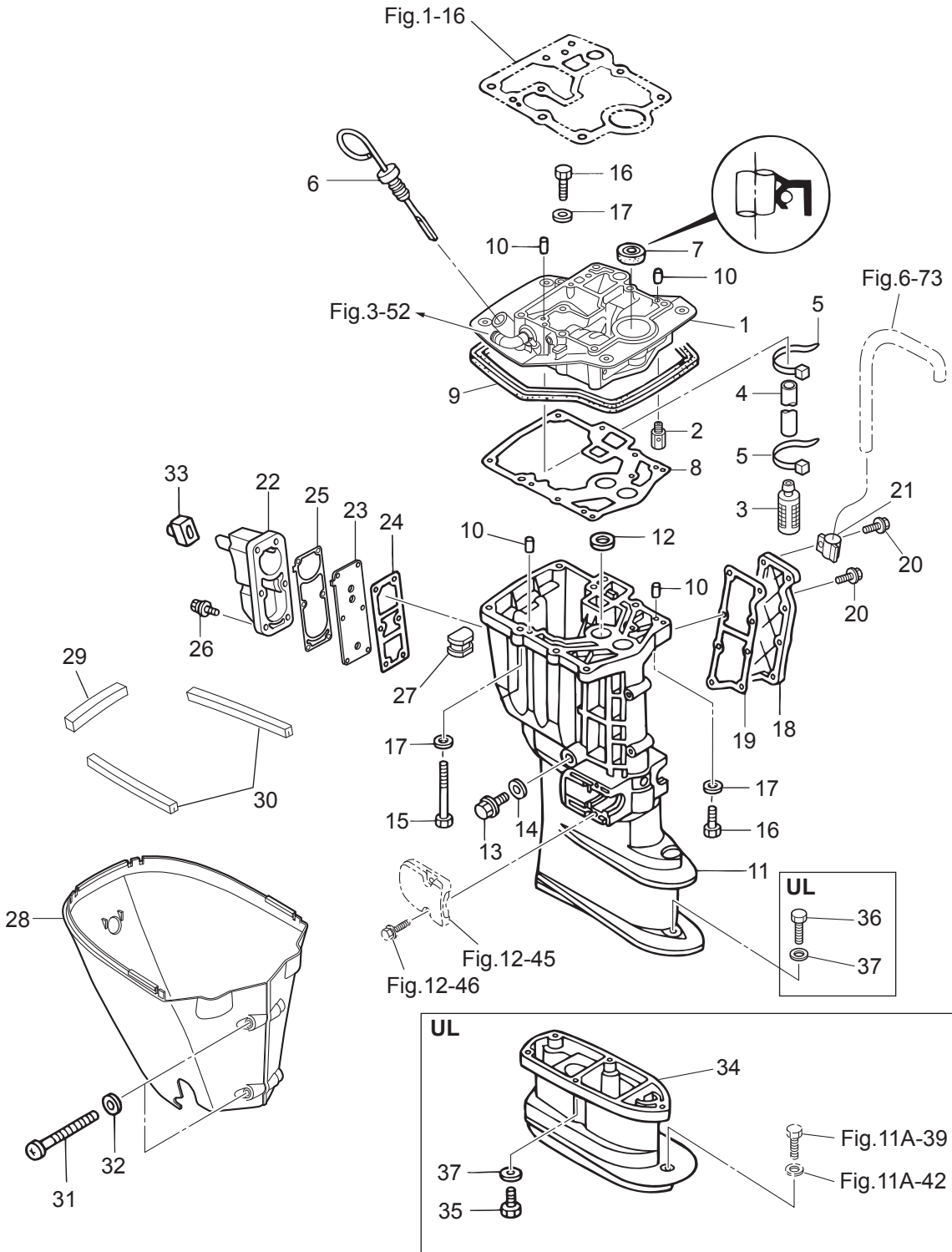


Fig. 11A

GEAR CASE (DRIVE SHAFT)
ギヤケース (ドライブシャフト)

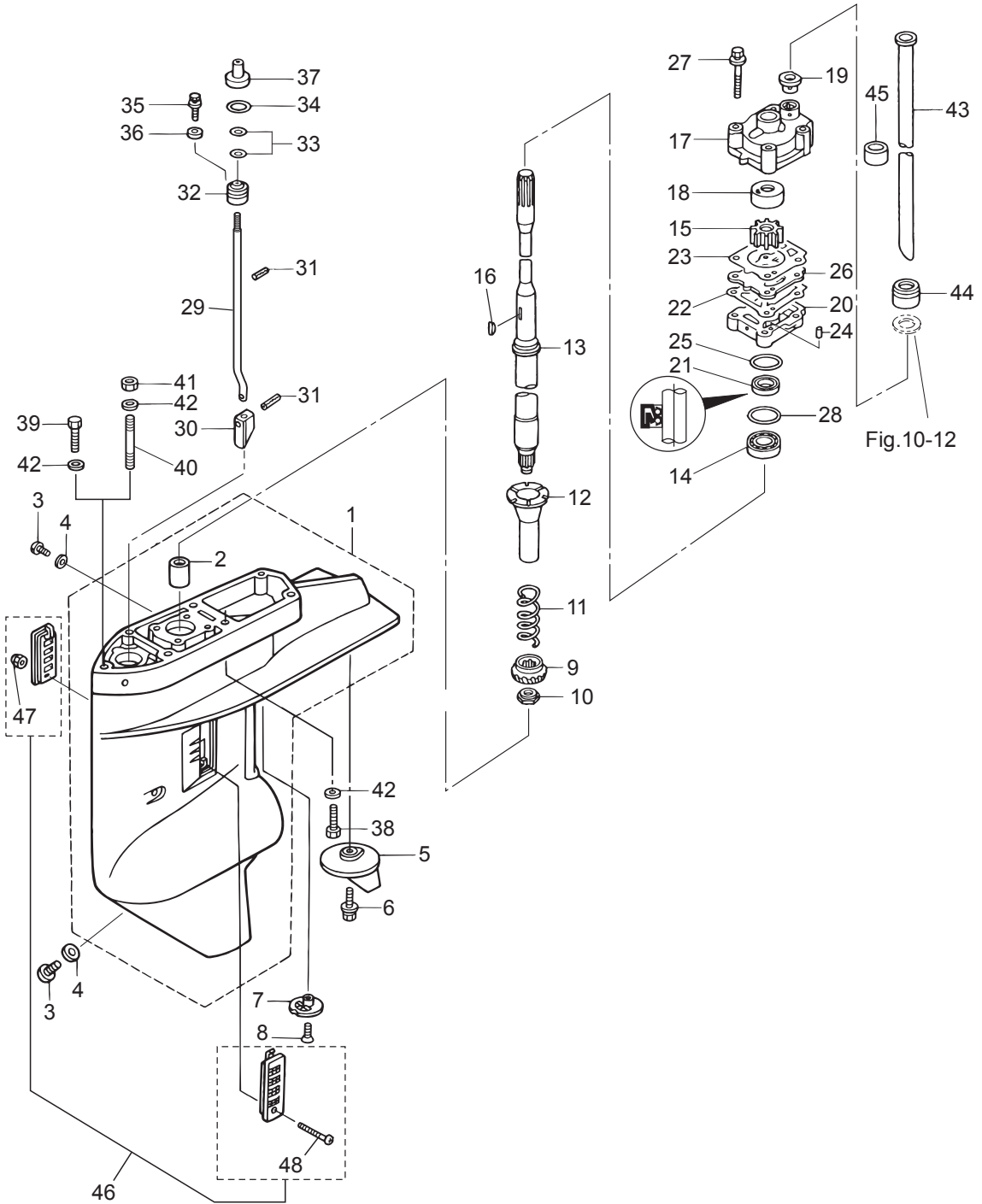
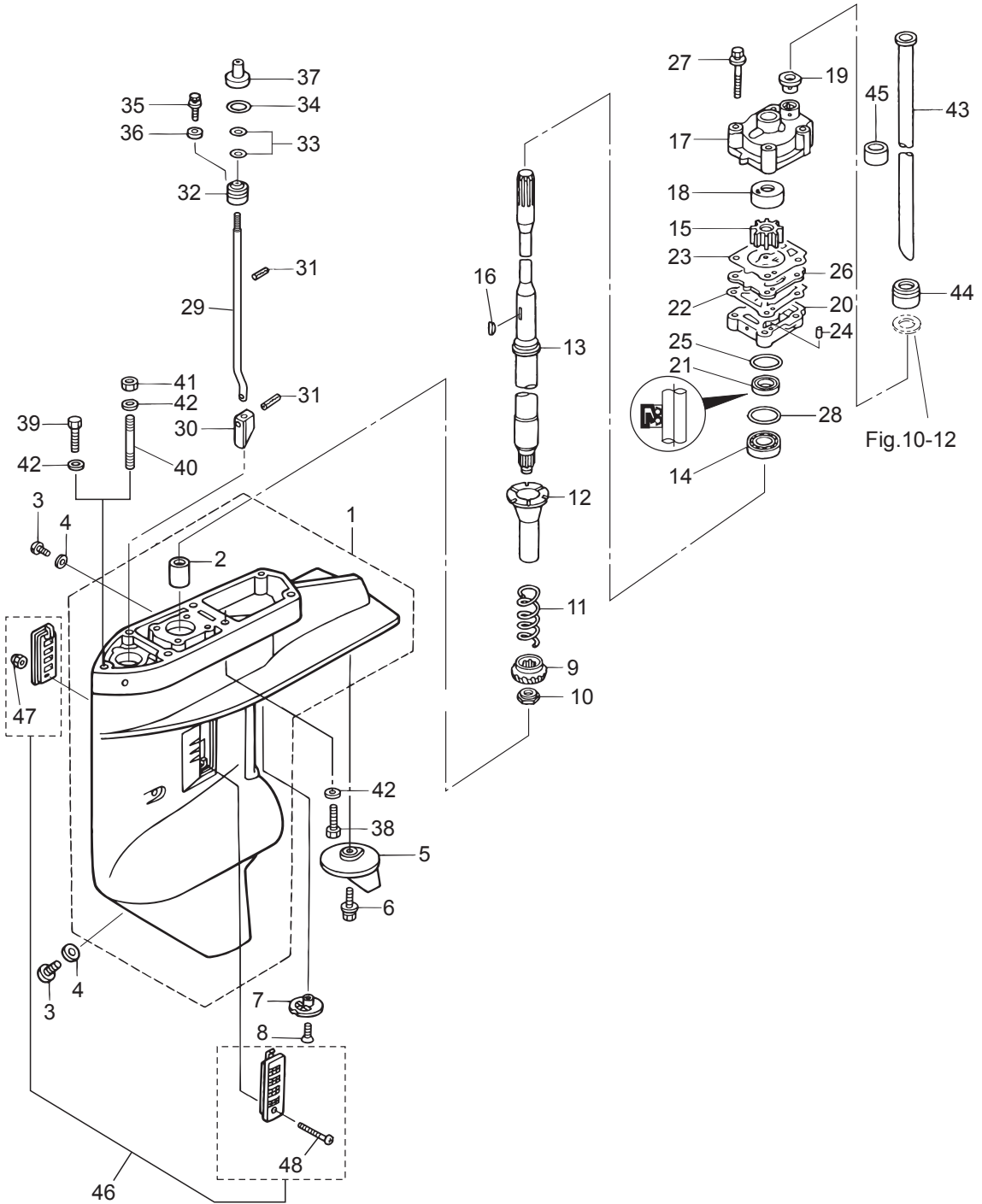


Fig.10-12

Ref.No. 見出番号	Part No. 部品番号	Description 部 品 名	Q' ty/個数		Remarks 備 考
			MFS25C	MFS30C	
11A-1	3AEQ60000-2	GEAR CASE ASSY ギヤケースアッシー	1	1	
11A-2	3AE-60211-0	* ROLLER BEARING 20-27-30 * ローラベアリング 20-27-30	1	1	
11A-3	332-60005-2	PLUG 8-8 プラグ 8-8	2	2	
11A-4	332-60006-0	GASKET 8.1-15-1 ガスケット 8.1-15-1	2	2	
11A-5	3C8-60217-1	TRIM TAB トリムタブ	1	1	
11A-6	910103-5620	BOLT ボルト	1	1	
11A-7	369-60206-0	WATER STRAINER ウォーターストレーナ サブ	1	1	
11A-8	9218E3-0620	SCREW スクリュー	1	1	
11A-9	3NV-64020-0	BEVEL GEAR B ベベルギア B	1	1	
11A-10	346-64027-1	NUT ナット ベベルギヤ B	1	1	
11A-11	346-64327-0	DRIVE SHAFT SPRING ドライブシャフトスプリング	1	1	
11A-12	346-64328-0	DRIVE SHAFT SPRING GUIDE ドライブシャフトスプリングガイド	1	1	
11A-13	1 3R0-64301-0	DRIVE SHAFT (S) ドライブシャフト (S)	1	1	for Transom "S"
11A-13	2 346-64302-5	DRIVE SHAFT (L) ドライブシャフト (L)	1	1	for Transom "L"
11A-13	3 346-64303-5	DRIVE SHAFT (UL) ドライブシャフト (UL)	1	1	for Transom "UL"
11A-14	346-60213-0	TAPERED ROLLER BEARING 32004 テーパローラベアリング 32004	1	1	
11A-15	345-65021-0	WATER PUMP IMPELLER ウォーターポンプインペラ	1	1	
11A-16	332-65022-0	KEY 20-4.6-2 キー ポンプインペラ	1	1	
11A-17	3R0-65016-0	PUMP CASE (UPPER) ポンプケース (アッパ)	1	1	
11A-18	3R0-65011-0	PUMP CASE LINER ポンプケースライナ	1	1	
11A-19	3B7-65014-0	WATER PIPE SEAL (LOWER) ウォーターパイプシール (ロウ)	1	1	
11A-20	346-65017-2	PUMP CASE (LOWER) ポンプケース (ロウ)	1	1	
11A-21	346-65013-0	OIL SEAL 17-30-9 オイルシール 17-30-9	1	1	
11A-22	348-65029-1	GUIDE PLATE GASKET ガイドプレートガスケット	1	1	
11A-23	3R0-65018-0	PUMP CASE GASKET ポンプケースガスケット	1	1	
11A-24	334-65012-0	DOWEL PIN 4-10 ダウエルピン 4-10	2	2	
11A-25	336-62415-0	O-RING 3.5-36 オリング 3.5-36	1	1	
11A-26	3R0-65025-0	WATER PUMP GUIDE PLATE ウォーターポンプガイドプレート	1	1	
11A-27	9101E3-5652	BOLT ボルト	4	4	

Fig. 11A

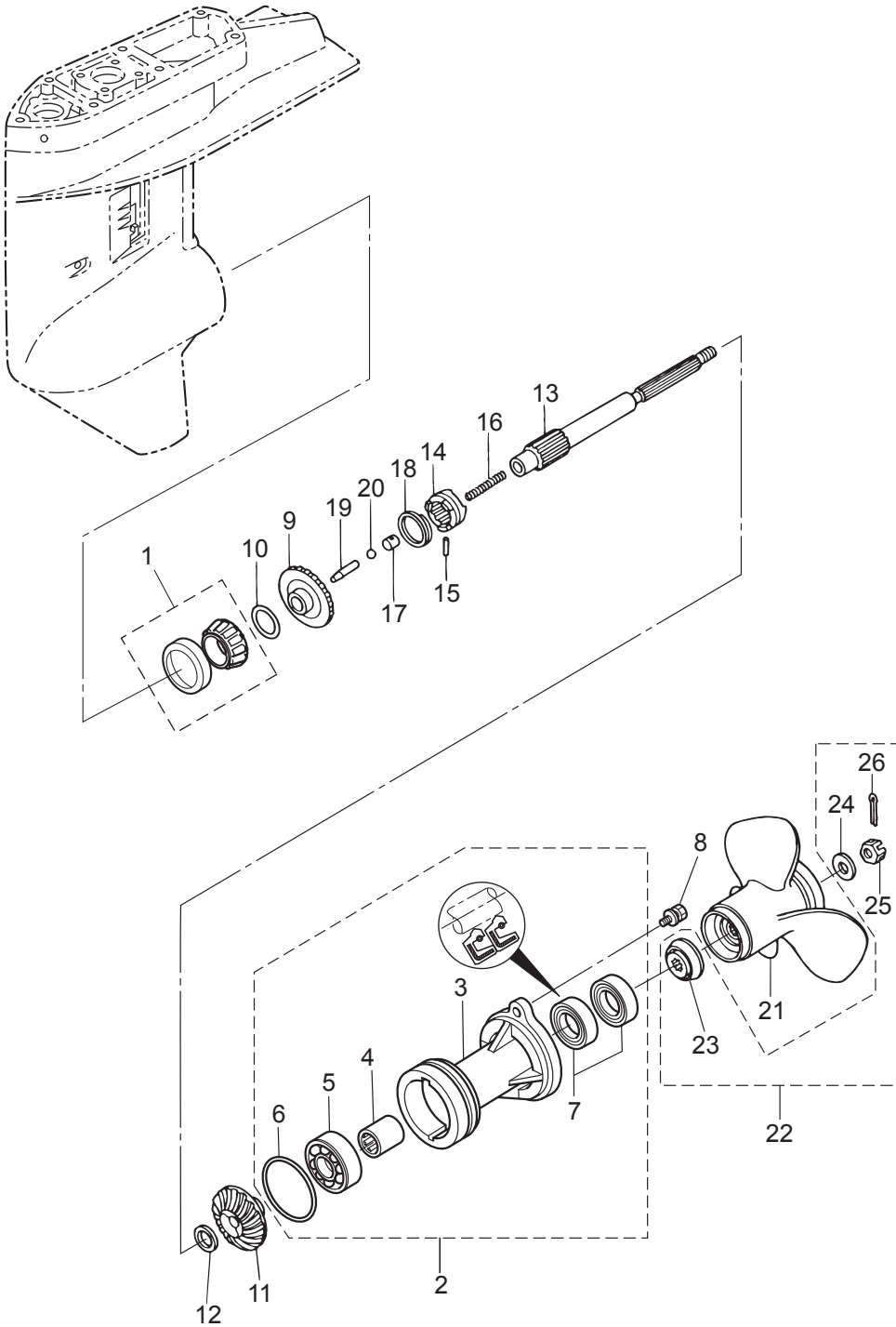
GEAR CASE (DRIVE SHAFT)
ギヤケース (ドライブシャフト)



Ref.No. 見出番号	Part No. 部品番号	Description 部 品 名	Q'ty/個数		Remarks 備 考
			MFS25C	MFS30C	
11A-28	1	346-64081-0 SHIM 35-41.9-0.1 シム 35-41.9-0.1	A	A	
11A-28	2	346-64082-0 SHIM 35-41.9-0.15 シム 35-41.9-0.15	A	A	
11A-28	3	346-64083-0 SHIM 35-41.9-0.3 シム 35-41.9-0.3	A	A	
11A-28	4	346-64084-0 SHIM 35-41.9-0.5 シム 35-41.9-0.5	A	A	
11A-29	1	3NV-66012-0 CAM ROD (S) カムロッド(S)	1	1	for Transom "S"
11A-29	2	3NV-66013-0 CAM ROD (L) カムロッド(L)	1	1	for Transom "L"
11A-29	3	3NV-66014-0 CAM ROD (UL) カムロッド(UL)	1	1	for Transom "UL"
11A-30		3AC-66011-1 CLUTCH CAM クラッチカム	1	1	
11A-31		951407-0312 SPRING PIN 3-12 スプリングピン 3-12	2	2	
11A-32		3R0-66031-0 CAM ROD BUSHING カムロッドブッシング	1	1	
11A-33		332-66021-0 O-RING 2.4-5.8 リング 2.4-5.8	2	2	
11A-34		3C8-66032-0 O-RING 3.5-21.7 リング 3.5-21.7	1	1	
11A-35		9101E3-5612 BOLT ボルト	1	1	
11A-36		3R0-66308-0 WASHER 6-16-1.5 ワッシャ 6-16-1.5	1	1	
11A-37		346-66037-0 CAM ROD HOLDER カムロッドホルダ	1	1	for Transom "UL"
11A-38		9161E3-0840 BOLT ボルト	4	4	
11A-39		9161E3-0845 BOLT ボルト	1	1	for Transom "L"
11A-40		9153E3-0830 STUD スタッド	1	1	for Transom "S"
11A-41		9301E3-0800 NUT ナット	1	1	for Transom "S"
11A-42		9401E3-0800 WASHER ワッシャ	5	5	Gear Case
11A-43	1	3R0-65100-0 WATER PIPE (S) ウォーターパイプ(S)	1	1	for Transom "S"
11A-43	2	3R0-65110-0 WATER PIPE (L) ウォーターパイプ(L)	1	1	for Transom "L"
11A-43	3	3R0-65120-0 WATER PIPE (UL) ウォーターパイプ(UL)	1	1	for Transom "UL"
11A-44		3R0-65206-0 WATER PIPE SEAL (UPPER) ウォーターパイプシール(アッパ)	1	1	
11A-45		98AM120-015 HOSE ホース	1	1	for Transom "L"&"UL"
11A-46		3A1-60235-0 WATER STRAINER SET ウォーターストレーナセット	1	1	
11A-47		930403-0400 * NYLON NUT 4-P0.7 * ナイロンナット 4-P0.7	1	1	
11A-48		921503-0430 * SCREW * スクリュー	1	1	

Fig. 11B

GEAR CASE (PROPELLER SHAFT)
ギヤケース (プロペラシャフト)



Ref.No. 見出番号	Part No. 部品番号	Description 部品名	Q'ty/個数		Remarks 備考
			MFS25C	MFS30C	
11B-1	346-60215-0	TAPERED ROLLER BEARING 30205 テーパローラベアリング 30205	1	1	
11B-2	349Q60100-7	PROPELLER SHAFT HOUSING ASSY プロペラシャフトハウジングアッセン	1	1	
11B-3	346Q60101-8	* PROPELLER SHAFT HOUSING * プロペラシャフトハウジング	1	1	
11B-4	346-60102-0	* ROLLER BEARING 18-25-2.5 * ローラベアリング 18-25-2.5	1	1	
11B-5	9601-0-6205	* BALL BEARING 6205 * ボールベアリング 6205	1	1	
11B-6	332-60103-0	* O-RING 3-62.5 * Oリング 3-62.5	1	1	
11B-7	3AC-60111-0	* OIL SEAL 18-28-8 * オイルシール 18-28-8	2	2	
11B-8	9101E3-5830	BOLT ボルト	2	2	
11B-9	3NV-64010-0	BEVEL GEAR ASSY (A) ベベルギア (A)	1	1	
11B-10	1 369-64081-1	SHIM 26.5-34.8-0.1 シム 26.5-34.8-0.1	A	A	
11B-10	2 369-64082-1	SHIM 26.5-34.8-0.15 シム 26.5-34.8-0.15	A	A	
11B-11	3NV-64030-0	BEVEL GEAR C ベベルギア C	1	1	
11B-12	346-64032-0	WASHER 18-24-1.5 ワッシャベベルギヤ C 18-24-1.5	1	1	
11B-13	346-64211-6	PROPELLER SHAFT プロペラシャフト	1	1	
11B-14	3AC-64215-1	CLUTCH クラッチ	1	1	
11B-15	346-64218-0	PIN ピンクラッチ	1	1	
11B-16	332-64221-0	SPRING スプリングクラッチ	1	1	
11B-17	350-64222-1	SPRING RETAINER スプリングリテーナクラッチ	1	1	
11B-18	346-64219-0	SNAP スナップクラッチピン	1	1	
11B-19	3C8-64223-1	PUSH ROD プッシュロッドクラッチ	1	1	
11B-20	965002-0803	BALL 3/8 ボール スチール 3/8	1	1	
11B-21	1 346B64106-5	PROPELLER ASSY (8") プロペラアッセン (8")	1	1	OPT 3 x 260 x 210
11B-21	2 3R0B64518-0	PROPELLER ASSY (9") プロペラアッセン (9") DS	1	1	OPT 3 x 247 x 2229
11B-21	3 3R0B64521-0	PROPELLER ASSY (10") プロペラアッセン (10") DS	1	1	Transom "UL" for Japan STD 3 x 247 x 254
11B-21	4 3R0B64523-0	PROPELLER ASSY (11") プロペラアッセン (11") DS	1	1	Transom "L" for Japan STD 3 x 249 x 279
11B-21	5 3R0B64525-0	PROPELLER ASSY (12") プロペラアッセン (12") DS	1	1	Transom "L" for EU STD 3 x 349 x 305
11B-21	6 3R0B64527-0	PROPELLER ASSY (13") プロペラアッセン (13") DS	1	1	Transom "S" for DO/EX STD 3 x 244 x 330
11B-21	7 349B64529-1	PROPELLER ASSY (14") プロペラアッセン (14")	1	1	OPT 3 x 252 x 360
11B-22	3R0-87326-0	PROPELLER HARDWARE KIT プロペラハードウェアキット	1	1	

Fig. 11B

GEAR CASE (PROPELLER SHAFT)
ギヤケース (プロペラシャフト)

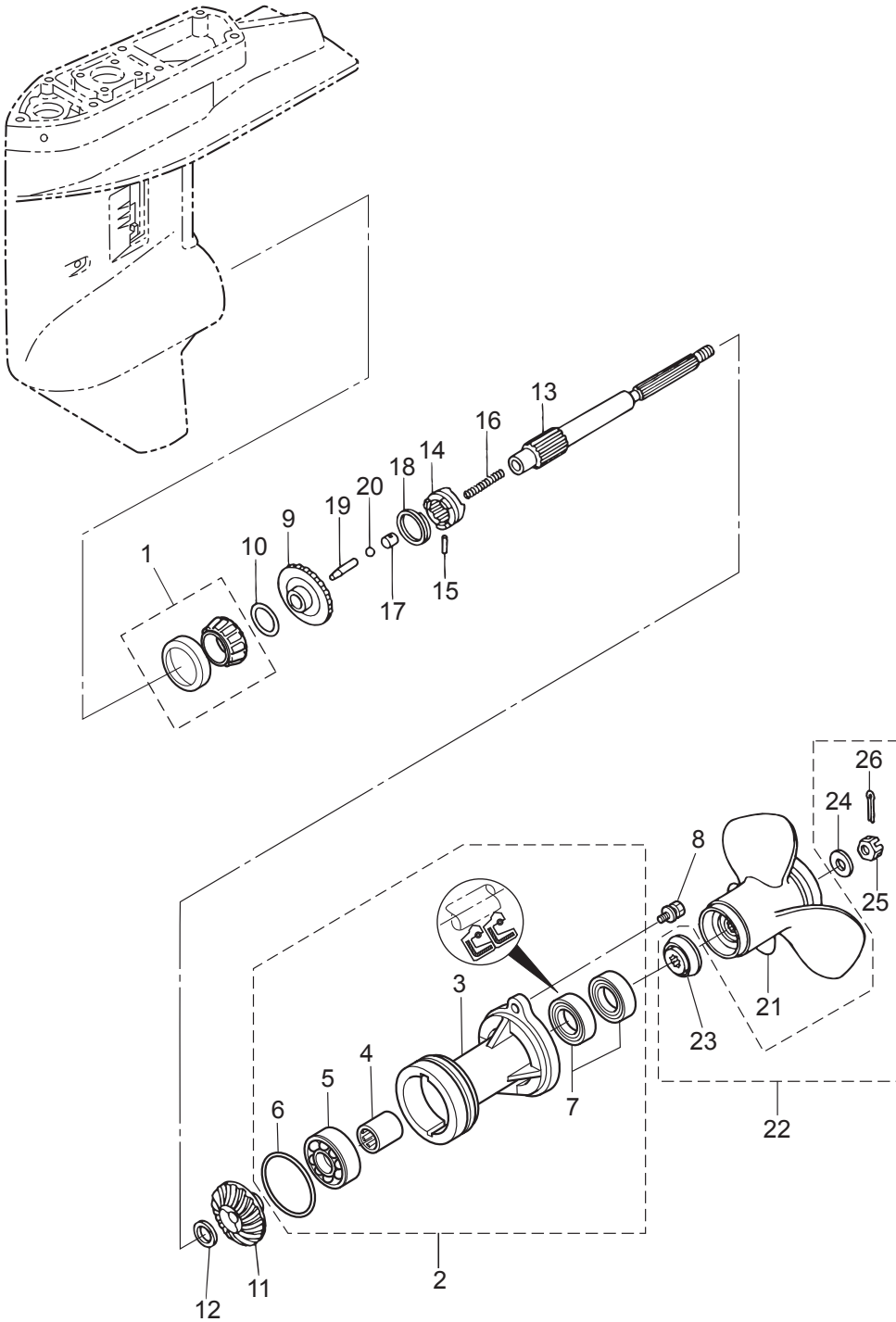
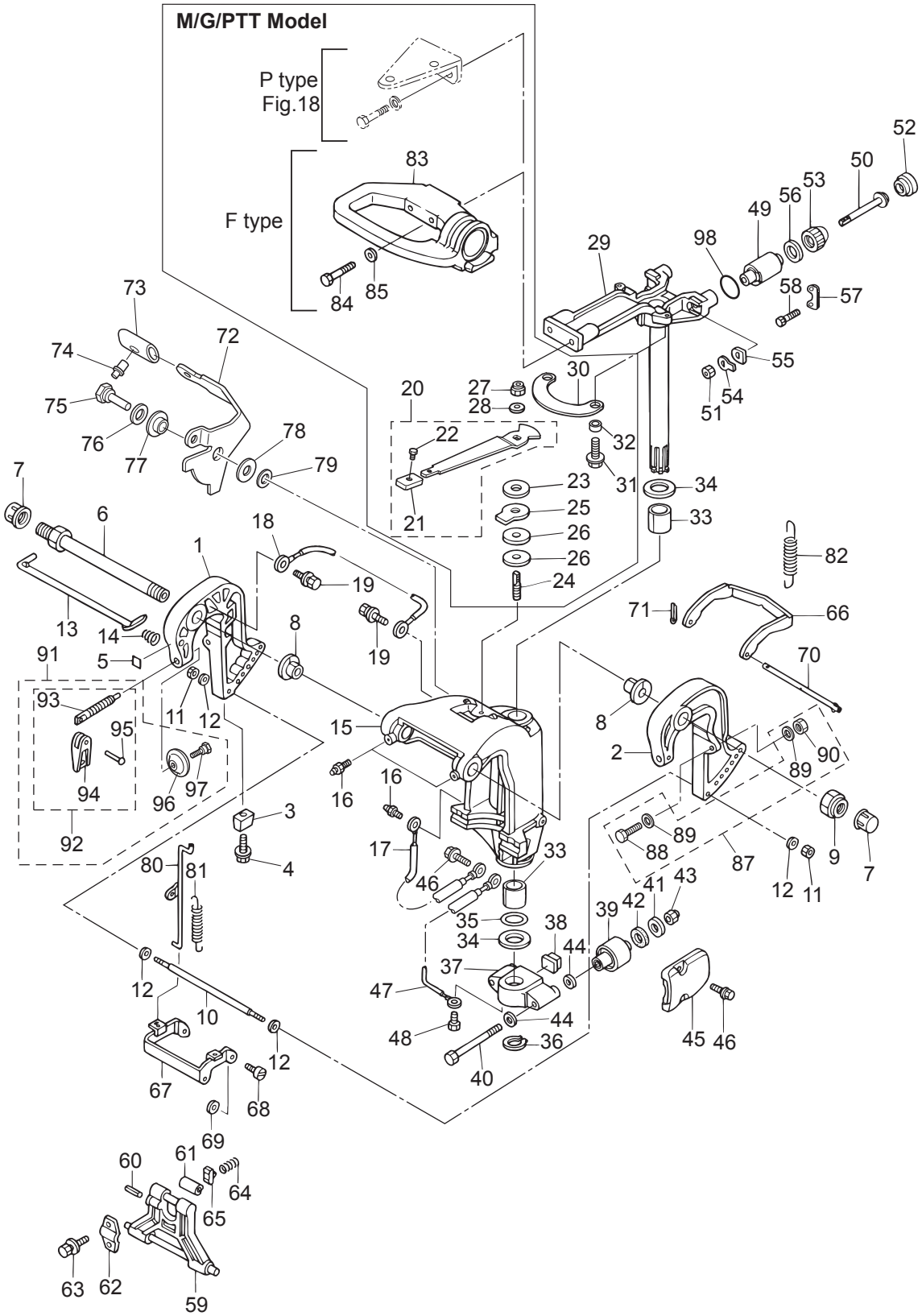


Fig. 12

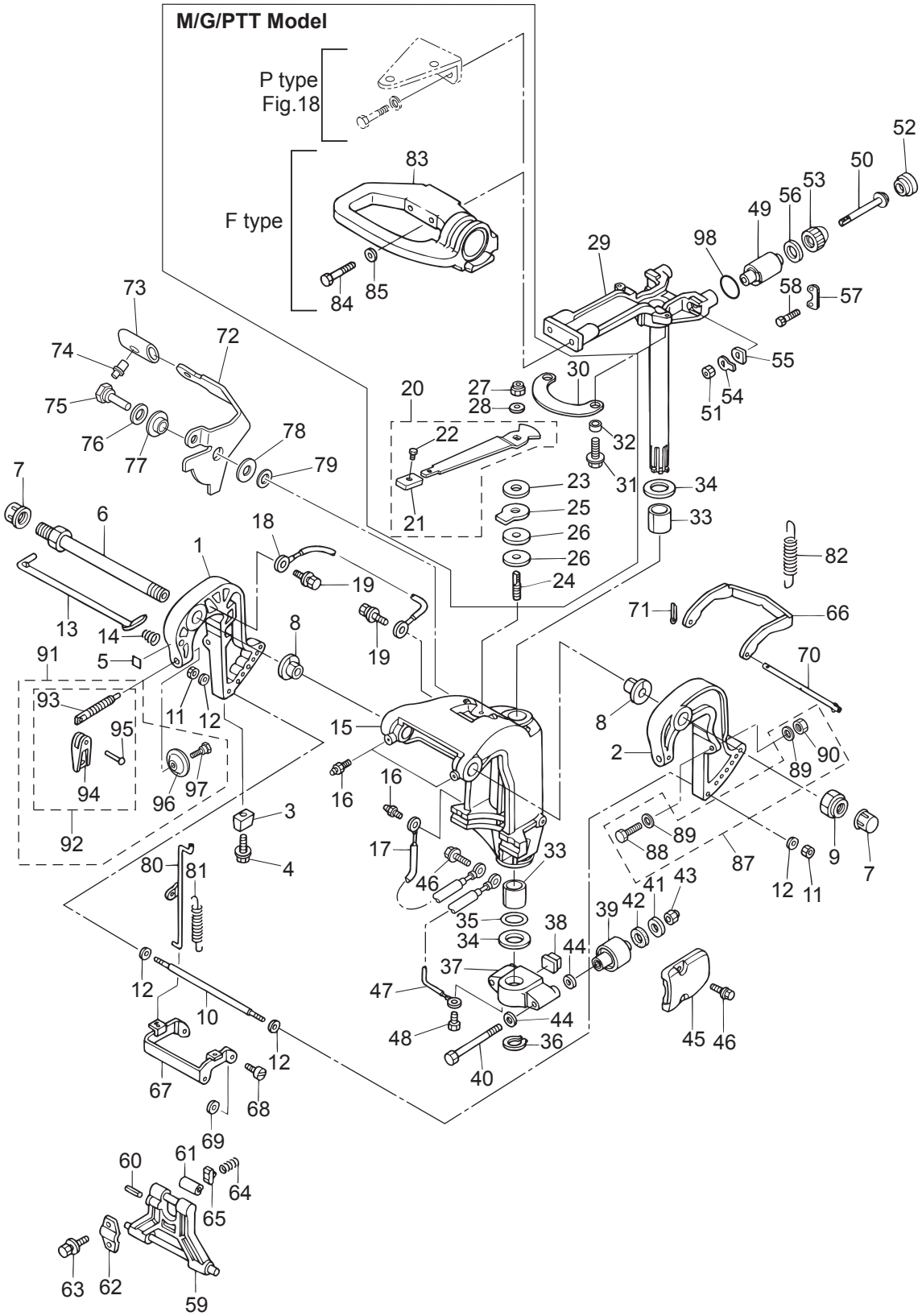
BRACKET (MANUAL TILT)
ブラケット (マニュアルチルト)



Ref.No. 見出番号	Part No. 部品番号	Description 部品名	Q'ty/個数		Remarks 備考
			MFS25C	MFS30C	
12-1	3AEQ62112-2	CLAMP BRACKET (R) クランプブラケット (R)	1	1	Starboard Side
12-2	3AEQ62113-2	CLAMP BRACKET (L) クランプブラケット (L)	1	1	Port Side
12-3	3B7-60218-1	ANODE アノード	1	1	
12-4	910103-5630	BOLT ボルト	1	1	
12-5	3H8-72049-0	CO-PILOT DECAL コパイロットデカル	1	1	for MF/EF Type
12-6	3AC-62191-0	SWIVEL BRACKET SHAFT ASSY スィベルブラケットシャフトアッシー	1	1	Bracket Bolt
12-7	346-62127-0	CAP NUT キャップナット ブラケットボルト	2	2	for MF/EF Type
12-8	349-62126-0	BUSHING ブッシング	2	2	
12-9	346-62124-1	NYLON NUT 7/8-14 ナイロンナット 7/8-14	1	1	
12-10	346-62117-1	DISTANCE PIECE ディスタンスピース	1	1	
12-11	9301E3-0600	NUT ナット	2	2	
12-12	9401E3-0600	WASHER ワッシャ	4	4	
12-13	345-62121-1	THRUST ROD スラストロッド	1	1	
12-14	345-62122-2	THRUST ROD SPRING スラストロッドスプリング	1	1	
12-15	3AEQ62310-2	SWIVEL BRACKET スィベルブラケット	1	1	
12-16	344-67177-1	GREASE FITTING グリスフィッティング	3	3	
12-17	3C8-62396-1	GROUND L=210 グラウンド (アースワイヤ) L=210	1	1	
12-18	398-62396-1	GROUND L=130 グラウンド (アースワイヤ) L=130	1	1	
12-19	910103-5612	BOLT ボルト	2	2	
12-20	3AC-62450-0	FRICTION LEVER ASSY フリクションレバーアッシー	1	1	for MF/EF Type
12-21	3AC-63012-0	* GRIP * グリップ コパイロットハンドル	1	1	
12-22	346-66334-0	* STOPPER * ストッパー リハースロックレバーグリップ	1	1	
12-23	3R3-62443-0	WASHER 8.1-20-0.8 ワッシャ 8.1-20-0.8	1	1	for MF/EF Type
12-24	3R3-62445-0	BOLT M8 P1.25 ボルト コパイロット	1	1	for MF/EF Type
12-25	3R3-62448-1	WASHER 8.5-38-3 ワッシャ コパイロット	1	1	for MF/EF Type
12-26	3R3-62449-0	DISC 8.5-38-2 ディスク コパイロット 8.5-38-2	2	2	for MF/EF Type
12-27	930403-0800	NYLON NUT 8-P1.25 ナイロンナット 8-P1.25	1	1	for MF/EF Type
12-28	9401E3-0800	WASHER ワッシャ	1	1	for MF/EF Type
12-29	3AHQ62010-0	STEERING SHAFT ASSY ステアリングシャフトアッシー	1	1	

Fig. 12

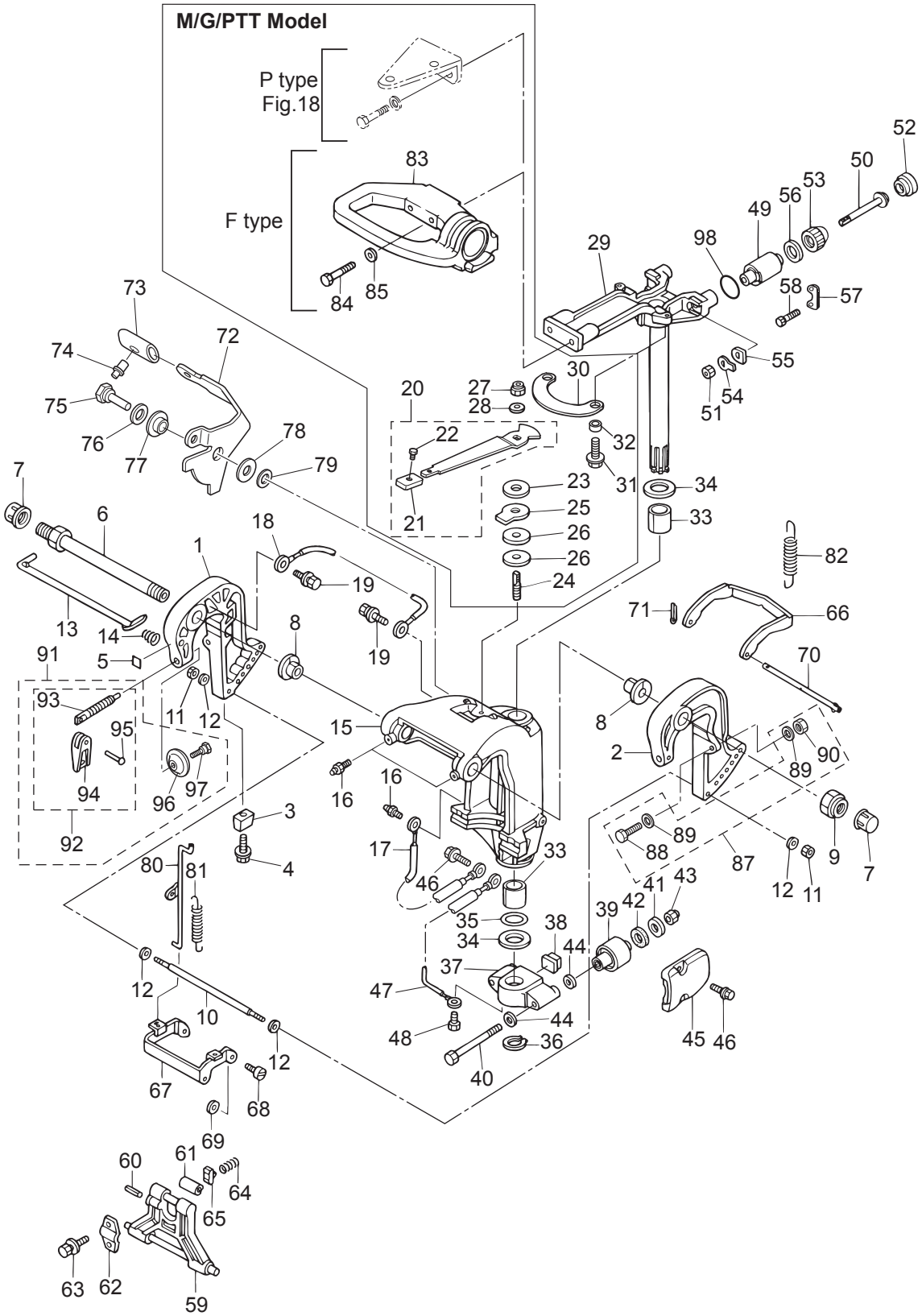
BRACKET (MANUAL TILT)
ブラケット (マニュアルチルト)



Ref.No. 見出番号	Part No. 部品番号	Description 部 品 名	Q' ty/個数		Remarks 備 考
			MFS25C	MFS30C	
12-30	3AC-62447-0	PLATE プレート コハ [○] イロット	1	1	for MF/EF Type
12-31	910103-5616	BOLT ボルト	2	2	for MF/EF Type
12-32	3AC-63619-0	COLLAR 6.5-10.7-6.5 カラー 6.5-10.7-6.5	2	2	for MF/EF Type
12-33	353-62417-0	BUSHING 30-36-41 ブッシング フラケットシャフト 30-36-41	2	2	
12-34	353-62423-1	THRUST PLATE (UPPER) 31-50-2 スラストプレート (アッパ [○]) 31-50-2	2	2	
12-35	353-62415-0	O-RING 3.5-29.7 Oリング フラケットシャフト 3.5-29.7	1	1	
12-36	945103-2800	C-RING d=28 Cリング d=28	1	1	
12-37	3AEQ61411-1	MOUNT BRACKET マウントブラケット	1	1	
12-38	3C8-61336-0	DAMPER (LOWER) ダンパ [○] (ロウ)	1	1	
12-39	3C8-61302-1	RUBBER MOUNT (LOWER) ラバ [○] -マウント (ロウ)	2	2	
12-40	3R0-61321-0	BOLT 12-143 ボルト ラバ [○] -マウント (ロウ)	2	2	
12-41	353-61334-0	WASHER 13-34-3 ワッシャ 13-34-3	2	2	
12-42	3C7-61338-0	DAMPER 21-36-5 ダンパ [○] 21-36-5	2	2	
12-43	3R0-61324-0	NYLON NUT 12-P1.25 ナイロンナット 12-P1.25	2	2	
12-44	9402E3-1200	WASHER ワッシャ	4	4	
12-45	3R0Q61342-0	MOUNT HOLDING PLATE (LOWER) マウントホールディングプレート (ロウ)	2	2	
12-46	9101E3-5620	BOLT ボルト	4	4	
12-47	3A3-62396-1	GROUND L=110 グランド (ア-スワイヤ) L=110	1	1	
12-48	910103-5612	BOLT ボルト	1	1	
12-49	3R0-61301-1	RUBBER MOUNT (UPPER) ラバ [○] -マウント (アッパ [○])	2	2	
12-50	3R0-61307-0	BOLT 10-111 ボルト マウントラバ [○] -	2	2	
12-51	930103-1000	NUT 10-P1.5 ナット 10-P1.5	2	2	
12-52	3R0-61333-0	DAMPER (UPPER) ダンパ [○] (アッパ [○])	2	2	
12-53	3R0-61337-1	DAMPER (UPPER) ダンパ [○] (アッパ [○])	2	2	
12-54	3R0-61323-0	LOCK PLATE ロックプレート マウントラバ [○] -	2	2	
12-55	345-61322-2	WASHER 10.1-18-2.5 ワッシャ マウントラバ [○] -	2	2	
12-56	3R0-61335-0	LOCK PLATE ロックプレート アッパ [○]	2	2	
12-57	3R0-61312-1	RUBBER MOUNT RETAINER ラバ [○] -マウントリテーナ	2	2	
12-58	9101E3-0620	BOLT ボルト	4	4	

Fig. 12

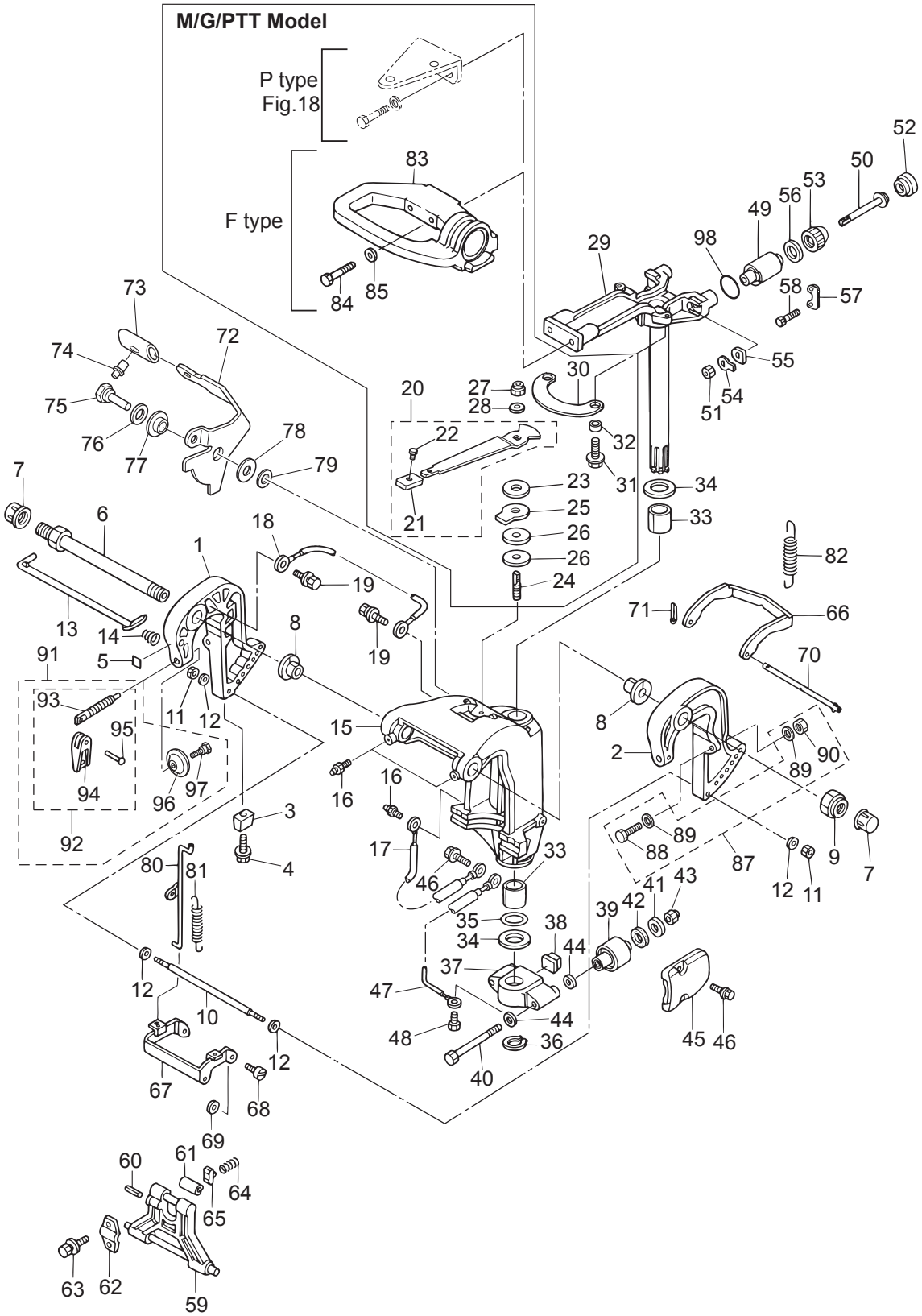
BRACKET (MANUAL TILT)
ブラケット (マニュアルチルト)



Ref.No. 見出番号	Part No. 部品番号	Description 部品名	Q'ty/個数		Remarks 備考
			MFS25C	MFS30C	
12-59	349Q62993-2	TILT STOPPER チルトストッパ	1	1	
12-60	951403-0640	SPRING PIN スプリングピン	1	1	
12-61	346-62437-0	BUSHING 10.2-12-29.5 ブッシング 10.2-12-29.5	1	1	
12-62	3AC-62439-0	SETTING PLATE セッティングプレート チルトストッパ	1	1	
12-63	3AC-63201-0	BOLT 10-25 ボルト	2	2	
12-64	3C8-62421-1	FRICTION SPRING フリクションスプリング	1	1	
12-65	346-62438-0	SETTING PIECE セッティングピース チルトストッパ	1	1	
12-66	346-66322-0	REVERSE LOCK リバースロック	1	1	
12-67	349-66313-0	REVERSE LOCK ARM リバースロックアーム	1	1	
12-68	336-66319-1	PIVOT BOLT ピボットボルト	2	2	
12-69	3R0-66308-0	WASHER 6-16-1.5 ワッシャ 6-16-1.5	2	2	
12-70	346-66321-0	REVERSE LOCK ROD リバースロックロッド	1	1	
12-71	951503-0212	SPLIT PIN 2-12 スプリットピン 2-12	1	1	
12-72	3P0-66311-0	REVERSE LOCK LEVER リバースロックレバー	1	1	
12-73	3AL-66333-0	REVERSE LOCK LEVER GRIP リバースロックレバーグリップ	1	1	
12-74	346-66334-0	STOPPER ストッパ リバースロックレバーグリップ	1	1	
12-75	3AL-05254-0	SHOULDER BOLT 6-8 ショルダボルト 6-8	1	1	
12-76	940103-0800	WASHER ワッシャ	1	1	
12-77	3AL-05212-0	BUSHING 8.1-20 ブッシング 8.1-20	1	1	
12-78	3AA-83719-0	WASHER 8.5-18-1.6 ワッシャ 8.5-18-1.6	1	1	
12-79	3R0-66308-0	WASHER 6-16-1.5 ワッシャ 6-16-1.5	1	1	
12-80	349-66312-0	REVERSE LOCK LINK リバースロックリンク	1	1	
12-81	346-66323-1	REVERSE LOCK LEVER SPRING リバースロックレバースプリング	1	1	
12-82	1 346-66331-0	REVERSE LOCK SPRING (S) リバースロックスプリング (S)	1	1	for Transom "S"
12-82	2 3R0-66332-0	REVERSE LOCK SPRING (L) リバースロックスプリング (L)	1	1	for Transom "L"
12-83	3R3Q62001-0	STEERING BRACKET ステアリングブラケット	1	1	for MF/EF Type
12-84	3R3-62094-2	BOLT 10-80 ボルト 10-80	2	2	for MF/EF Type
12-85	9401E3-1000	WASHER ワッシャ	2	2	for MF/EF Type
12-87	3AC-72120-0	RIGGING BOLT SET リギングボルトセット	1	1	

Fig. 12

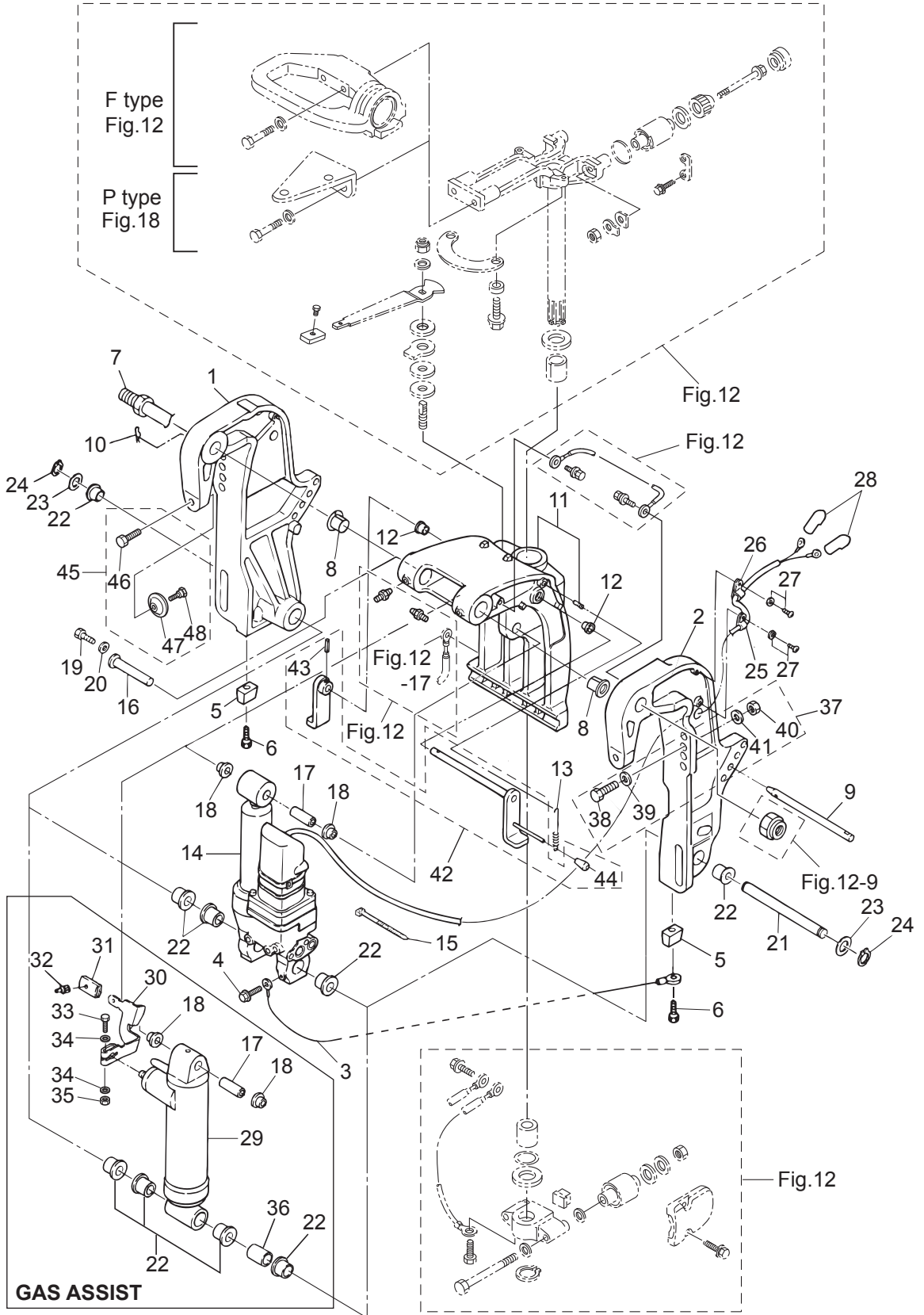
BRACKET (MANUAL TILT)
ブラケット (マニュアルチルト)



Ref.No. 見出番号	Part No. 部品番号	Description 部 品 名	Q' ty/個数		Remarks 備 考
			MFS25C	MFS30C	
12-88	9161E3-0885	* BOLT * ボルト	2	2	
12-89	9401E3-0800	* WASHER * ワッシャ	4	4	
12-90	9301E3-0800	* NUT * ナット	2	2	
12-91	3AAQ62105-0	CLAMP SCREW KIT クランプスクリュキット	2	2	
12-92	3AAQ62108-0	* CLAMP SCREW ASSY * クランプスクリュアッシー	1	1	
12-93	3AA-62106-0	** CLAMP SCREW ** クランプスクリュ	1	1	
12-94	332Q62102-1	** CLAMP SCREW HANDLE ** クランプスクリュハンドル	1	1	
12-95	3C8-62104-2	** RIVET 3-22 ** リベット 3-22	1	1	
12-96	332-62101-1	* CLAMP SCREW PAD * クランプスクリュパッド	1	1	
12-97	3C8-62107-0	* SHOULDER BOLT * ショルダーボルト	1	1	
12-98	3NV-62415-0	O-RING O-リング	2	2	

Fig. 13

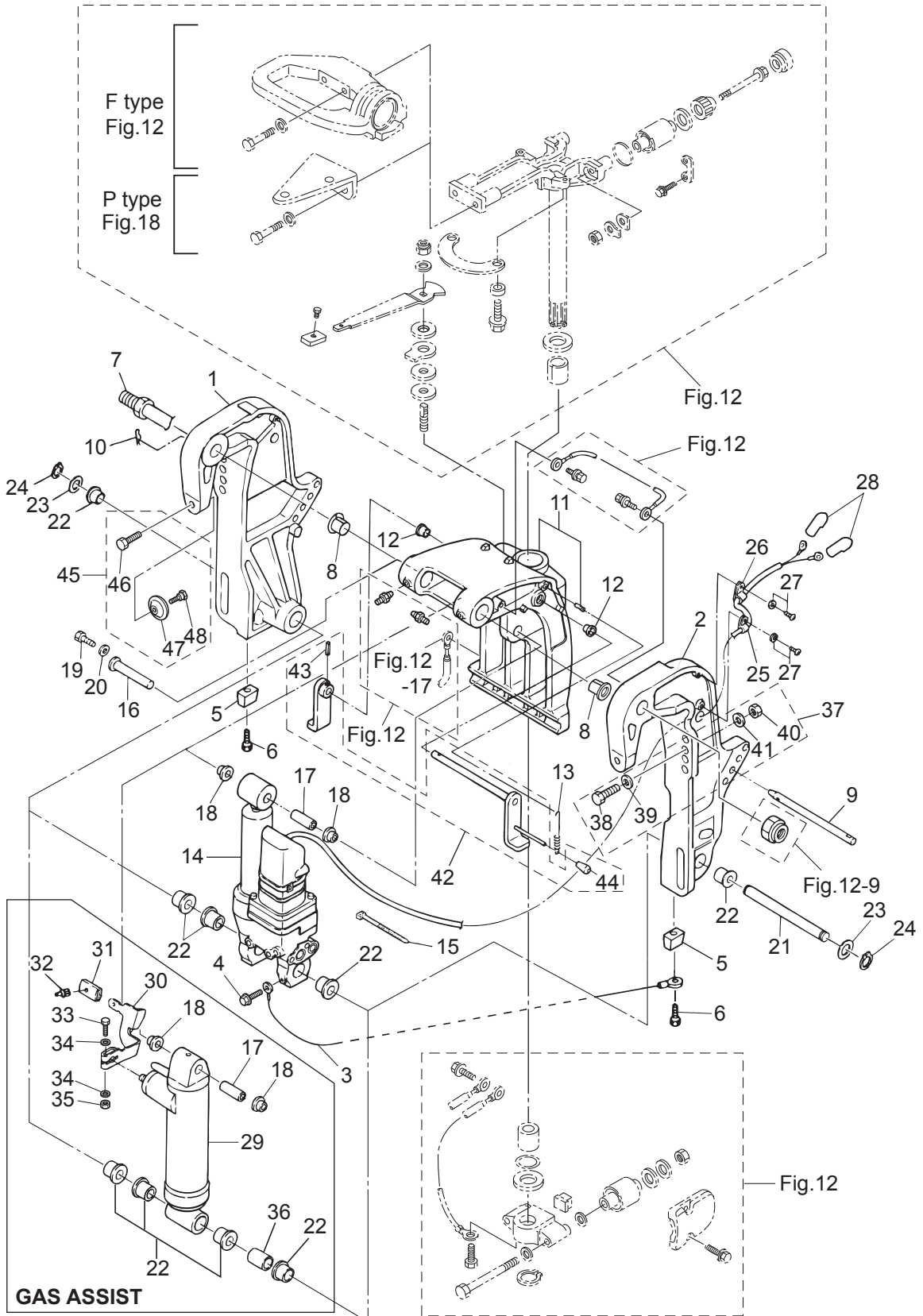
BRACKET (PTT · GAS ASSIST)
ブラケット (PTT · ガスアシスト)



Ref.No. 見出番号	Part No. 部品番号	Description 部品名	Q'ty/個数		Remarks 備考
			MFS25C	MFS30C	
13-1	1	3AFQ77211-1 CLAMP BRACKET (PTT-R) クランプブラケット (PTT-R)	1	1	for Gas Assist Model Starboard Side
13-1	2	3AEQ77211-1 CLAMP BRACKET (PTT-R) クランプブラケット (PTT-R)	1	1	for PTT Model Starboard Side
13-2	1	3AFQ77212-2 CLAMP BRACKET (PTT-L) クランプブラケット (PTT-L)	1	1	for Gas Assist Model Port Side
13-2	2	3AEQ77212-2 CLAMP BRACKET (PTT-L) クランプブラケット (PTT-L)	1	1	for PTT Model Port Side
13-3		398-62396-1 GROUND L=130 グラウンド (アースワイヤ) L=130	1	1	
13-4		910103-5612 BOLT ボルト	1	1	for PTT Model
13-5		3B7-60218-1 ANODE アノード	2	2	
13-6		910103-5630 BOLT ボルト	2	2	
13-7		3AD-62191-0 SWIVEL BRACKET SHAFT ASSY スィベルブラケットシャフトアッシー	1	1	Bracket Bolt
13-8		3C8-77213-0 BUSHING ブッシング ブラケットボルト	2	2	
13-9		3R0-77118-0 PTT THRUST ROD PTTスラストロッド	1	1	
13-10		951603-1000 SNAP PIN スナップピン	1	1	
13-11		3ACQ77208-2 SWIVEL BRACKET ASSY スィベルブラケットアッシー	1	1	
13-12		353-63207-0 COLLAR 10.2-12-12 カラー 10.2-12-12	2	2	
13-13		3R0-62473-0 TILT STOPPER SPRING チルトストッパースプリング	1	1	
13-14		3AC-77151-1 PT ASSY PTアッシー	1	1	see Fig.14 for PTT Model
13-15		1H2-31534-0 BAND LEAD WIRE 300 300 リードワイヤバンド 300	1	1	for PTT Model
13-16		3KY-77071-0 CYLINDER PIN (UPPER) シリンダピン (アッパ)	1	1	
13-17		3R0-77075-0 BUSHING 13-16-40 ブッシング 13-16-40	1	1	
13-18		3R0-77076-0 BUSHING 13-17-19.5 ブッシング 13-17-19.5	2	2	
13-19		910103-0612 BOLT ボルト	1	1	
13-20		345-05122-1 WASHER 6.5-23-1.5 ワッシャ 6.5-23-1.5	1	1	
13-21		3KY-77101-0 CYLINDER PIN (LOWER) シリンダピン (ロウ)	1	1	
13-22	1	3C8-77076-1 BUSHING 18-24-22 ブッシング 18-24-22	5	5	Clamp Bracket, Cylinder for PTT Model
13-22	2	3C8-77076-1 BUSHING 18-24-22 ブッシング 18-24-22	6	6	Clamp Bracket, Cylinder for Gas Assist Model
13-23		3R0-77112-0 WASHER 18.2-34-1 ワッシャ 18.2-34-1	2	2	
13-24		945103-1800 C-RING d=18 Cリング d=18	2	2	
13-25		336-06973-0 CLAMP 6-9.5L クランプ 6-9.5L	1	1	for PTT Model
13-26		345-06915-0 CLAMP 6.5-14L クランプ 6.5-14L	1	1	for PTT Model

Fig. 13

BRACKET (PTT · GAS ASSIST)
ブラケット (PTT · ガスアシスト)

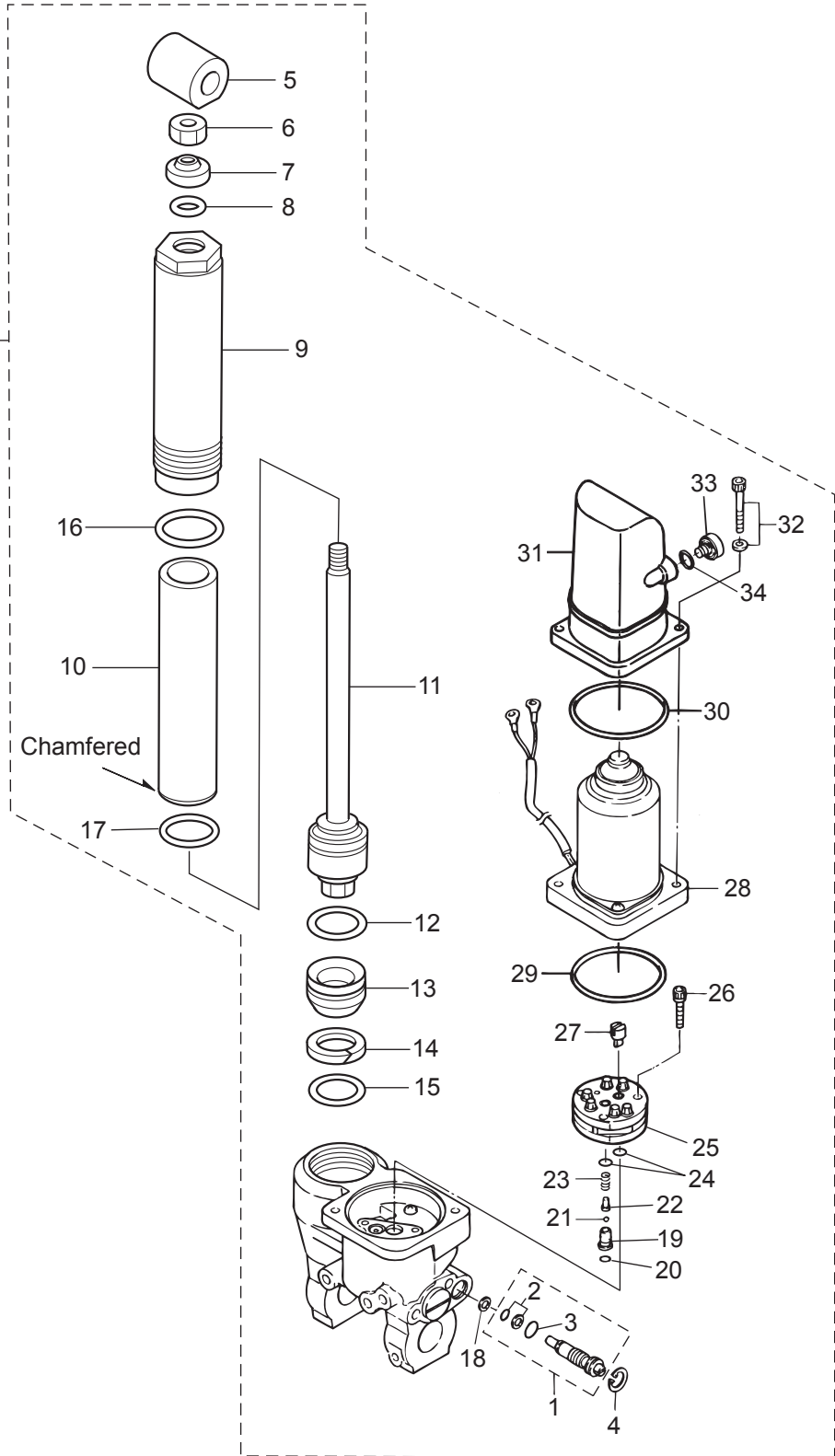


Ref.No. 見出番号	Part No. 部品番号	Description 部 品 名	Q' ty/個数		Remarks 備 考
			MFS25C	MFS30C	
13-27	921503-5612	SCREW スクリュ	2	2	for PTT Model
13-28	3Y1-76145-0	TERMINAL CAP 8-13-28 ターミナルキャップ	2	2	Red Starter Solenoid for PTT Model
13-29	3R0Q77601-2	GAS SHOCK ABSORBER ガスショックアブソーバ	1	1	for Gas Assist Model
13-30	3R0-66311-0	REVERSE LOCK LEVER リバースロックレバー	1	1	for Gas Assist Model
13-31	3AL-66333-0	REVERSE LOCK LEVER GRIP リバースロックレバーグリップ	1	1	for Gas Assist Model
13-32	346-66334-0	STOPPER ストッパー	1	1	for Gas Assist Model
13-33	3V2-60001-0	BOLT 6-35 ボルト 6-35	1	1	for Gas Assist Model
13-34	9401E3-0600	WASHER ワッシャ	2	2	for Gas Assist Model
13-35	9301E3-0600	NUT ナット	1	1	for Gas Assist Model
13-36	3R0-77105-0	COLLAR 18.2-21.7-30 カラー 18.2-21.7-30	1	1	for Gas Assist Model
13-37	3AD-72120-0	RIGGING BOLT SET リギングボルトセット	1	1	
13-38	3C7-62133-2	* BOLT 12-105 P1.25 * ボルト 12-105 P1.25	4	4	
13-39	353-61334-0	* WASHER 13-34-3 * ワッシャ 13-34-3	4	4	
13-40	3C7-62139-1	* NUT 12-P1.25 * ナット 12-P1.25	4	4	
13-41	9401E3-1200	* WASHER * ワッシャ	4	4	
13-42	1 3GF-62466-1	TILT STOPPER KIT チルトストッパーキット	1	1	for PTT Model
13-42	2 3AC-62466-1	TILT STOPPER KIT チルトストッパーキット	1	1	for Gas Assist Model
13-43	951403-3516	* SPRING PIN 3.5-16 * スプリングピン 3.5-16	1	1	
13-44	369-62433-1	* TILT STOPPER GRIP * チルトストッパーグリップ	1	1	
13-45	3C8-77217-0	CLAMP SCREW KIT クランプスクリュキット	2	2	
13-46	3C8-77216-0	* CLAMP SCREW (PTT) * クランプスクリュ (PTT)	1	1	
13-47	332-62101-1	* CLAMP SCREW PAD * クランプスクリュパッド	1	1	
13-48	3C8-62107-0	* SHOULDER BOLT * ショルダーボルト	1	1	

Fig. 14

POWER TILT
パワーチルト

Fig.13-14



Ref.No. 見出番号	Part No. 部品番号	Description 部 品 名	Q' ty/個数		Remarks 備 考
			MFS25C	MFS30C	
14-1	3AC-77175-0	MANUAL VALVE ASSY マニュアルバルブアッソ	1	1	
14-2	3R0-77409-0	* SEAL SET * シールセット	1	1	
14-3	3R0-77177-0	* O-RING 2.4-9.8 * オリング 2.4-9.8	1	1	
14-4	3Z5-77171-0	C-RING Cリング	1	1	
14-5	3AD-77367-0	JOINT ジョイント	1	1	
14-6	3AC-77374-0	NUT ナット	1	1	
14-7	3AC-77382-0	DUST SEAL ダストシール	1	1	
14-8	3AC-77384-0	O-RING 2.4-12.3 オリング 2.4-12.3	1	1	
14-9	3AC-77361-0	CYLINDER シリンダ	1	1	
14-10	3AC-77363-0	INNER TUBE インナチューブ	1	1	
14-11	3AC-77365-0	PISTON ROD ASSY ピストンロッドアッソ	1	1	
14-12	3AC-77375-0	O-RING 2-28.5 オリング 2-28.5	1	1	
14-13	3AC-77377-0	FREE PISTON フリーピストン	1	1	
14-14	3AC-77376-0	BACK-UP RING バックアップリング	1	1	
14-15	3AC-77398-0	O-RING 2.4-27.7 オリング 2.4-27.7	1	1	
14-16	3AC-77392-0	O-RING 2-43.5 オリング 2-43.5	1	1	
14-17	3AC-77383-0	O-RING 2-34.5 オリング 2-34.5	1	1	
14-18	3AC-77173-0	SEAL WASHER シールワッシャ	1	1	
14-19	3AC-77453-0	VALVE SEAT バルブシート	1	1	
14-20	3R0-77451-0	O-RING 1.5-3.5 オリング 1.5-3.5	1	1	
14-21	3R0-77457-0	BALL ボール	1	1	
14-22	3AC-77454-0	SPRING SEAT スプリングシート	1	1	
14-23	3R0-77455-0	SPRING スプリング	1	1	
14-24	3B7-77433-0	O-RING 1.5-6.5 オリング 1.5-6.5	2	2	
14-25	3R0-77430-0	PUMP ポンプ	1	1	
14-26	3B7-77431-1	BOLT ボルト	3	3	
14-27	3E0-77163-0	COUPLING カップリング ホンプ	1	1	
14-28	3AC-77180-0	MOTOR ASSY モータアッソ	1	1	
14-29	3R0-77167-0	O-RING 2-62.5 オリング 2-62.5	1	1	

Fig. 14

POWER TILT
パワーチルト

Fig.13-14

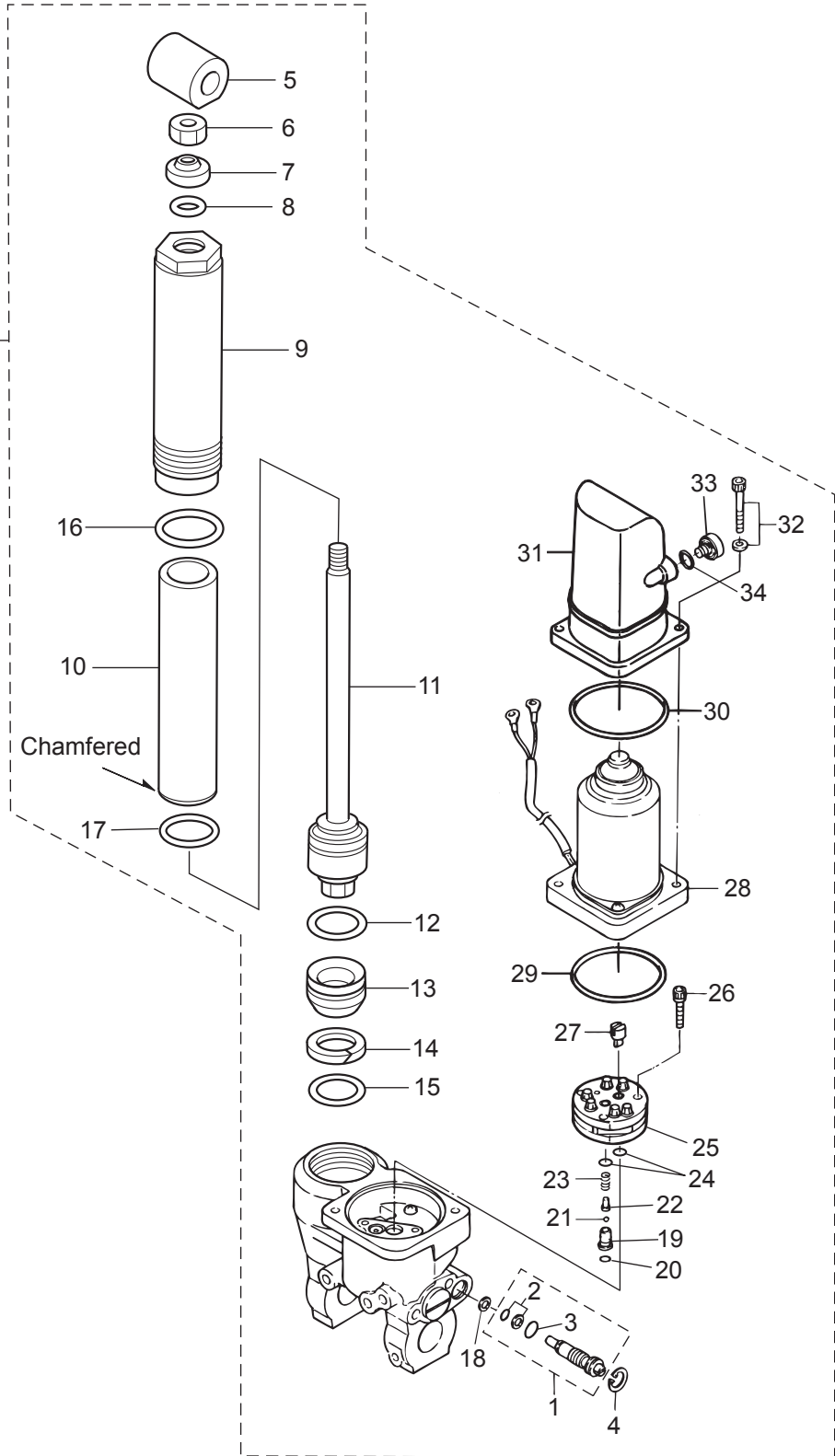
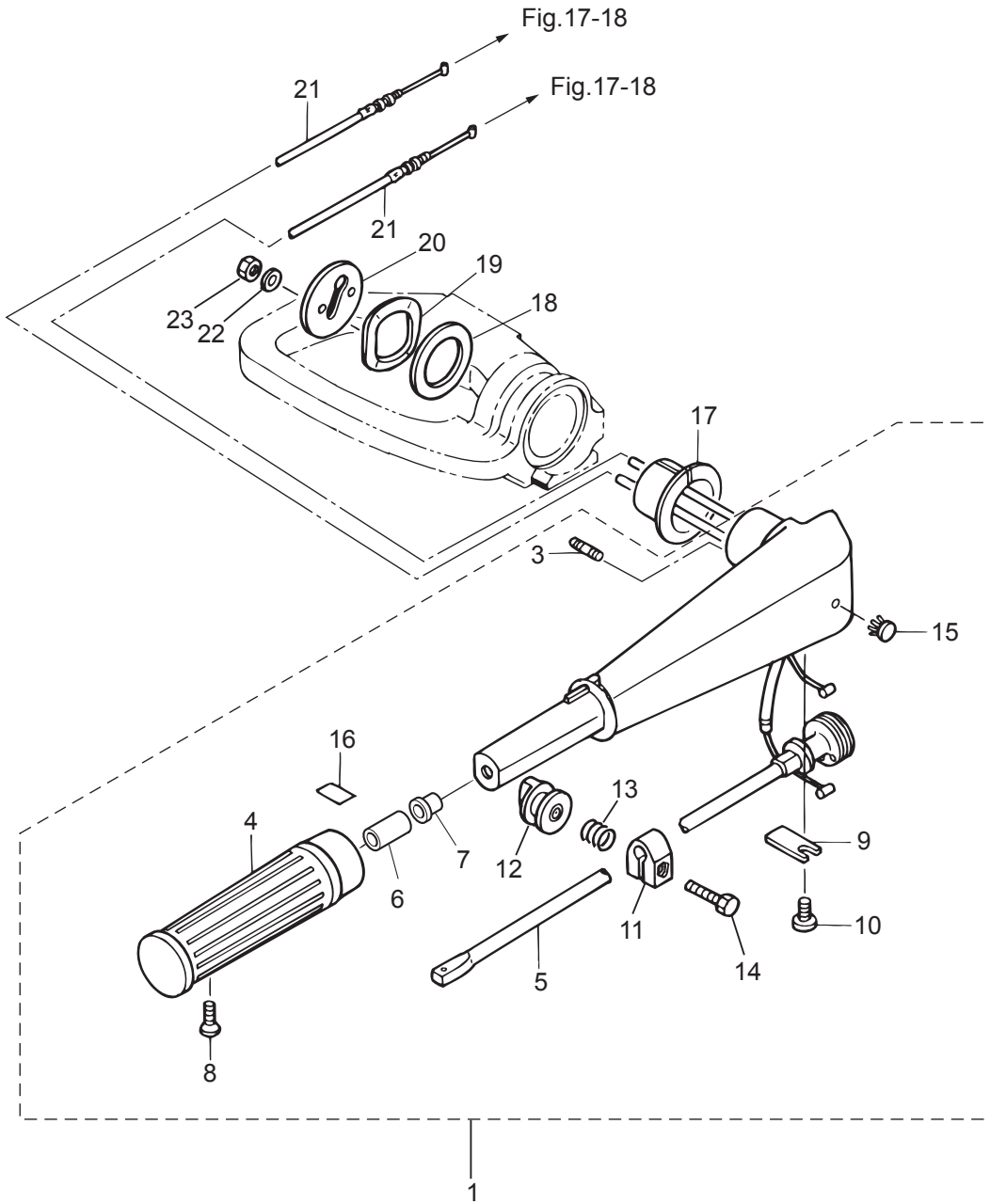


Fig. 15

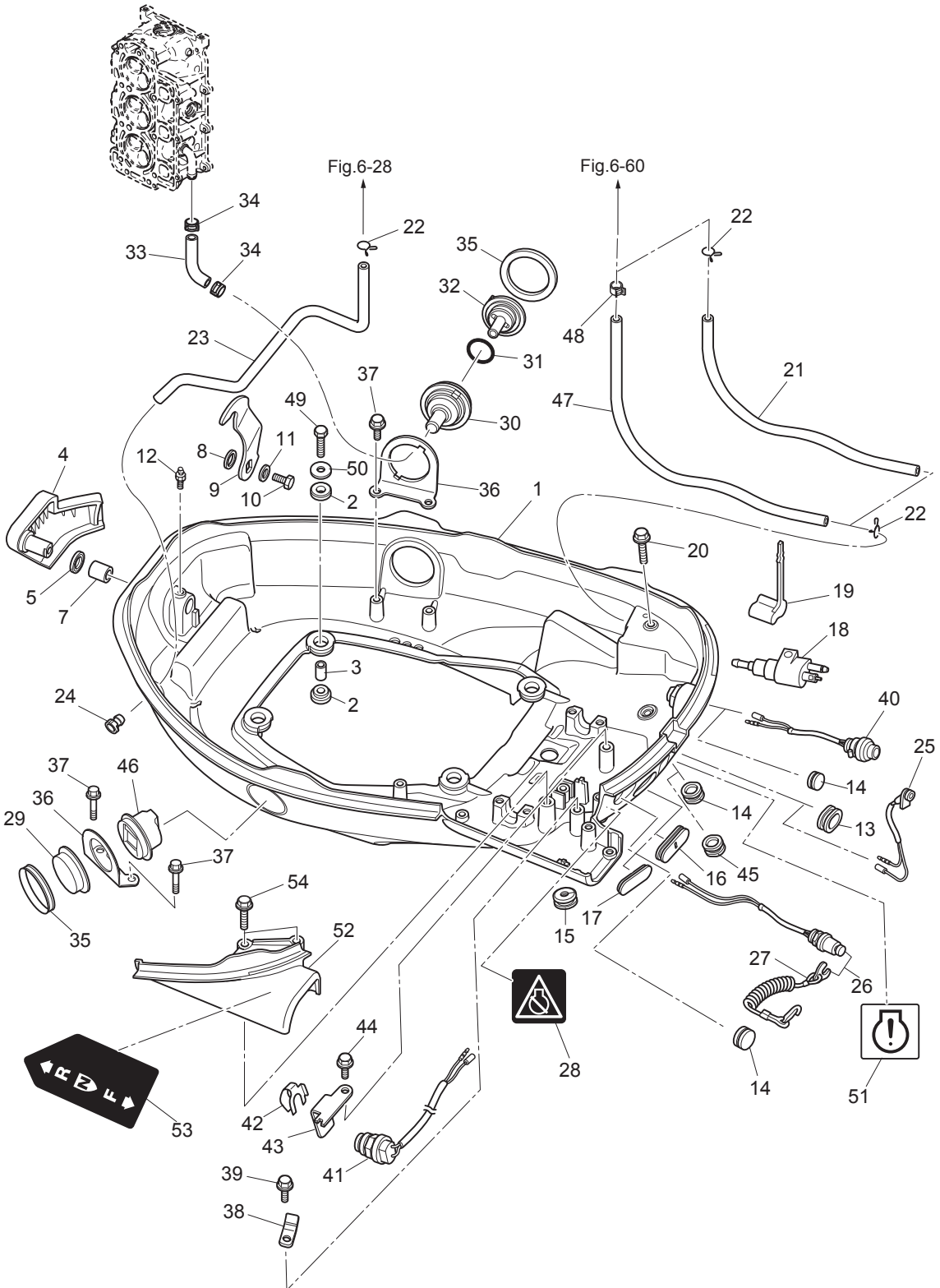
TILLER HANDLE
ティラハンドル



Ref.No. 見出番号	Part No. 部品番号	Description 部 品 名	Q' ty/個数		Remarks 備 考
			MFS25C	MFS30C	
15-1	3ACQ63005-1	TILLER HANDLE SUB-ASSY ティラーハンドルサブアッソ	1	1	
15-3	3B2-63104-1	* STUD * スタット	2	2	
15-4	3R3-63012-0	* GRIP * グリップ	1	1	
15-5	3R3-63041-0	* THROTTLE SHAFT * スロットルシャフト	1	1	
15-6	345-63048-0	* THROTTLE SHAFT DAMPER * スロットルシャフトダンパ A	1	1	
15-7	350-63046-0	* BUSHING 8.4-10-11 * フッソング 8.4-10-11	1	1	
15-8	921803-0525	* SCREW * スクリュ	1	1	
15-9	3B2-63063-0	* THROTTLE SHAFT SUPPORT * スロットルシャフトサポート	1	1	
15-10	9215E3-0612	* SCREW * スクリュ	1	1	
15-11	3V1-63035-1	* FRICTION PIECE * フリクソソビース	1	1	
15-12	3V1-63077-0	* ADJUSTING NUT * アソジャストナット	1	1	
15-13	3V1-63036-0	* SPRING * スプリング	1	1	
15-14	9101E3-0625	* BOLT * ボルト	1	1	
15-15	350-67154-0	* PLASTIC RIVET 6.5 * プラスチックリベット 6.5	1	1	
15-16	3AC-72019-0	* THROTTLE DECAL * スロットルデカール	1	1	
15-17	3R3-63102-0	BUSHING フッソング ハンドル	1	1	
15-18	3R3-63108-0	WASHER 39-52-1 ワッシャ 39-52-1	1	1	
15-19	3R3-63109-0	WAVE WASHER 39.5-52-1.2 ウェーブワッシャ 39.5-52-1.2	1	1	
15-20	3R3-63107-0	COVER カバー プレートステアリング	1	1	
15-21	3NW-63600-0	THROTTLE WIRE スロットルワイヤ	2	2	
15-22	940103-0600	WASHER ワッシャ	2	2	
15-23	930103-0600	NUT ナット	2	2	

Fig. 16

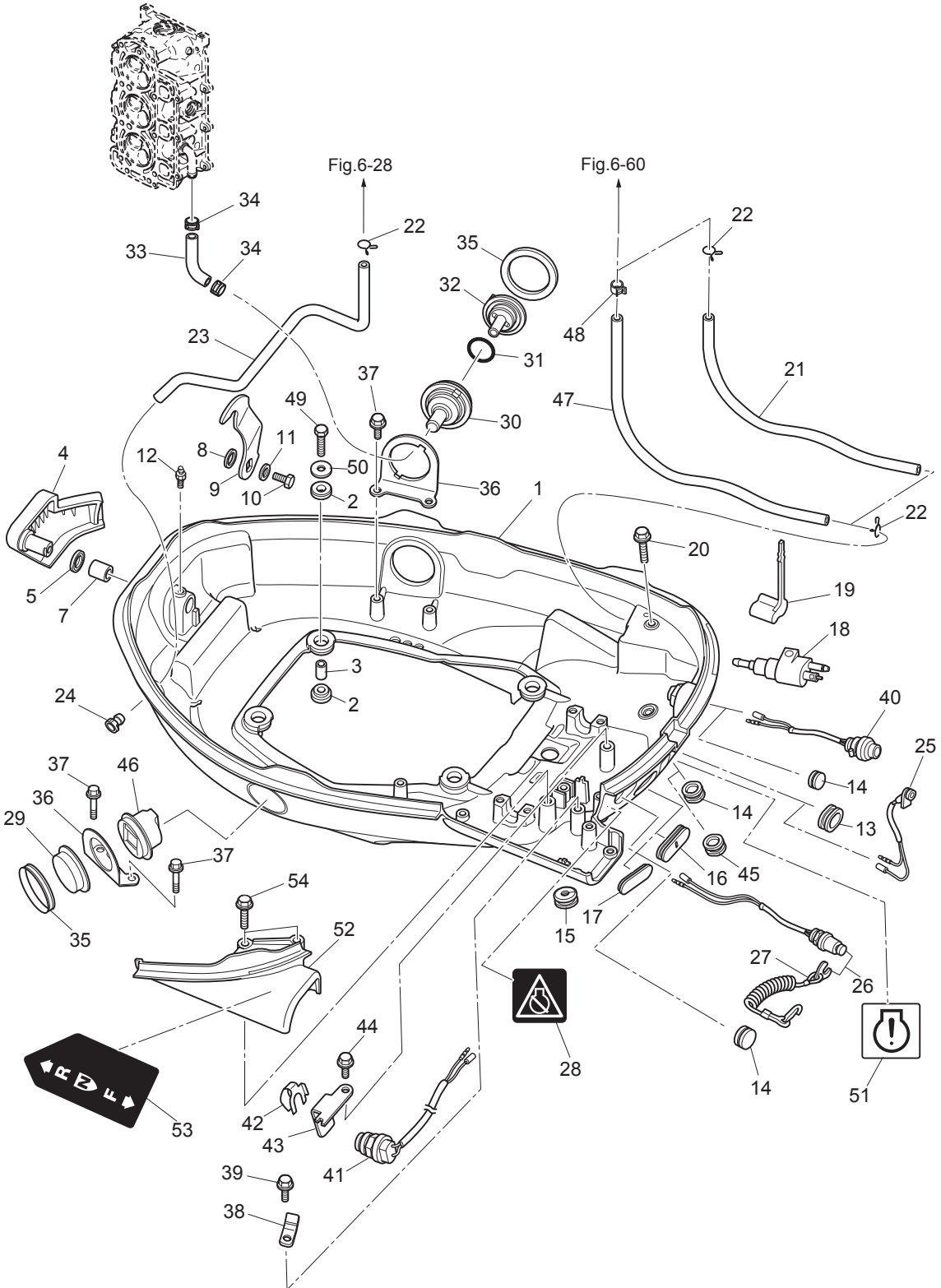
BOTTOM COWL
ボトムカウル



Ref.No. 見出番号	Part No. 部品番号	Description 部 品 名	Q'ty/個数		Remarks 備 考	
			MFS25C	MFS30C		
16-1	3NVQ67100-0	BOTTOM COWL ボトムカウル	1	1		
16-2	346-67113-0	MOUNT 8.5-14-2.5 マウント 8.5-14-2.5	8	8		
16-3	346-67114-1	SPACER 6.2-9-15.7 スペーサ 6.2-9-15.7	4	4		
16-4	3NV-67141-0	HOOK LEVER フックレバー	1	1		
16-5	338-67147-0	SEAL RING 13.8-22-3.7 シールリング 13.8-22-3.7	1	1		
16-7	350-67105-0	HOOK LEVER BUSHING 14-16.5-17.7 フックレバーブッシング 14-16.5-17.7	1	1		
16-8	941403-1400	WAVE WASHER d=14 ウェーブワッシャ d=14	1	1		
16-9	3NV-67142-0	COVER HOOK カバーフック	1	1		
16-10	9101E3-0612	BOLT ボルト	1	1		
16-11	3R0-66308-0	WASHER 6-16-1.5 ワッシャ 6-16-1.5	1	1		
16-12	344-67177-1	GREASE FITTING グリスフィッティング	1	1		
16-13	3R3-67162-0	GROMMET 25-15-3 グロメット ハットリケーブール	1	1		
16-14	1	345-67117-0	GROMMET 17-2.7 グロメット 17-2.7	2	2	for MF/EPT/EHT Type PTT Cord, Stop SW
16-14	2	345-67117-0	GROMMET 17-2.7 グロメット 17-2.7	1	1	for EF/EFG Type
16-14	3	345-67117-0	GROMMET 17-2.7 グロメット 17-2.7	3	3	for EP/EH Type
16-15	3KY-67117-0	GROMMET グロメット	1	1		
16-16	3NW-63624-0	GROMMET グロメット	1	1	for MF/EF/EFG Type Throttle Wire	
16-17	3NV-63624-0	GROMMET グロメット	1	1	for EP/EH/EPT/EHT Type Throttle Wire	
16-18	394-70260-0	FUEL CONNECTOR (MALE) フェエルコネクタ (エンジンメール)	1	1		
16-19	3H6-70262-0	FUEL CONNECTOR PROTECTOR フェエルコネクタプロテクタ	1	1		
16-20	9101E3-5630	BOLT ボルト	1	1		
16-21	98AB-50-370	HOSE ホース	1	1	98AB-501000	
16-22	338-02215-0	CLIP φ10 クリップ φ10	3	3	Fuel Hose, Water Hose	
16-23	98AR-50-480	HOSE ホース	1	1		
16-24	3T1-01138-0	NIPPLE 6-8-11 ニッブル ウォータ	1	1		
16-25	3R3-71040-0	PILOT LAMP ASSY パイロットランプアッソ	1	1		
16-26	398-06830-0	STOP SWITCH ASSY ストップスイッチアッソ	1	1	for F Type	
16-27	353-06821-0	* STOP SWITCH LANYARD ASSY * ストップスイッチランヤードアッソ	1	1		
16-28	3AC-72200-0	STOP SWITCH DECL ストップスイッチデカル	1	1	for F Type	

Fig. 16

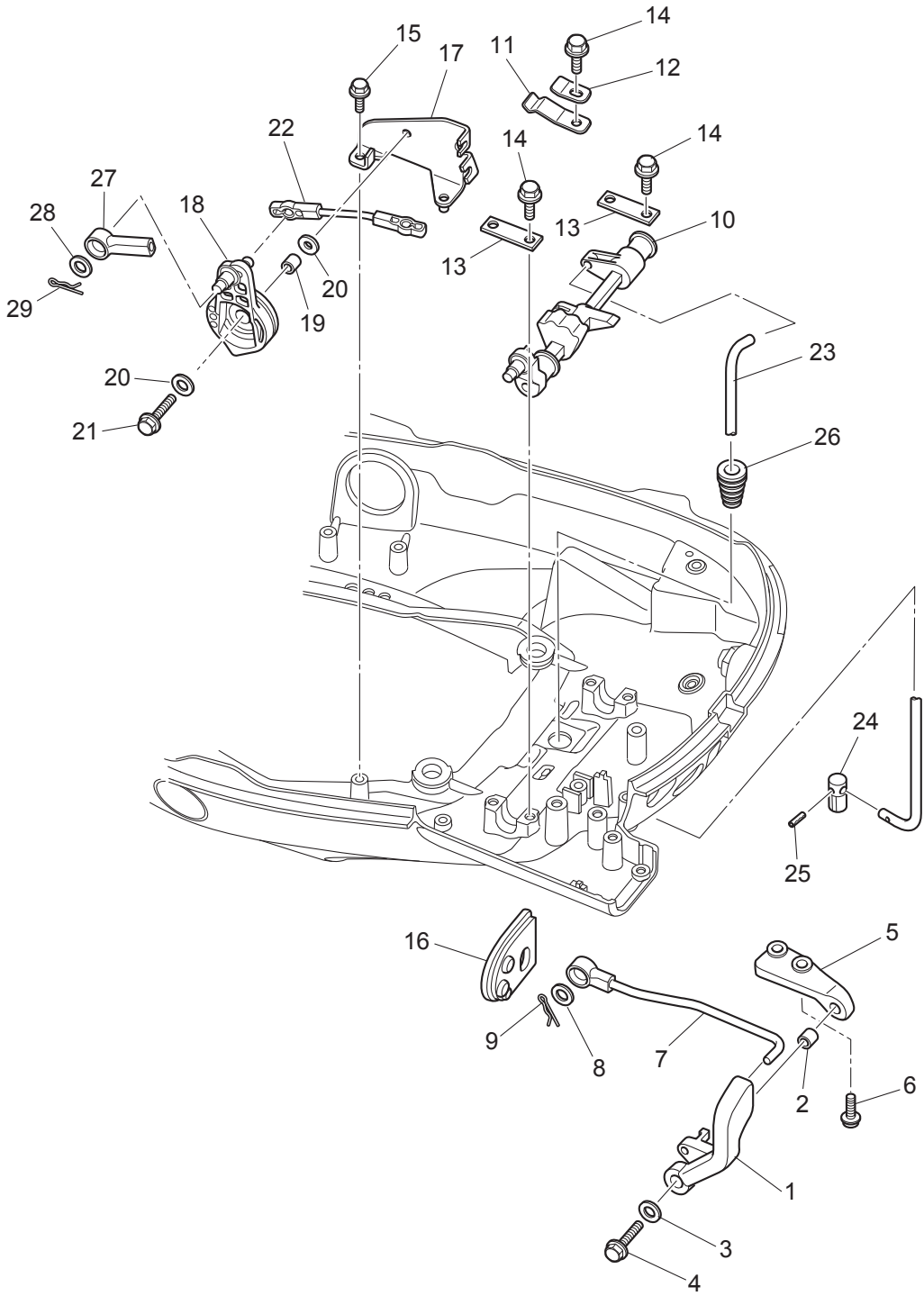
BOTTOM COWL
ボトムカウル



Ref.No. 見出番号	Part No. 部品番号	Description 部品名	Q'ty/個数		Remarks 備考
			MFS25C	MFS30C	
16-29	3KY-72618-0	GROMMET グロメット	1	1	except PTT Type
16-30	3T1-72403-0	FLUSHING CONNECTOR フラッシングコネクタ	1	1	
16-31	3R0-07422-0	O-RING 3.1-24.4 Oリング 3.1-24.4	1	1	
16-32	3T1-72404-0	FLUSHING CONNECTOR CAP フラッシングコネクタキャップ	1	1	
16-33	3FW-72410-1	FLUSHING HOSE フラッシングホース	1	1	
16-34	3T1-07737-1	CLIP φ17.8 クリップ φ17.8	2	2	
16-35	3F3-72616-1	GASKET ガスケット PTTスイッチ	2	2	PTT Switch Flushing Connector
16-36	3NV-72617-0	PTT SWITCH ASSY BRACKET PTTスイッチアッソブラケット	2	2	PTT Switch Flushing Connector
16-37	9101E3-5616	BOLT ボルト	4	4	PTT Switch Flushing Connector
16-38	3NV-63628-0	CLAMP クランプ	1	1	for F Type
16-39	9101E3-5616	BOLT ボルト	1	1	for F Type
16-40	3AA-76026-0	MAIN SWITCH ASSY メインスイッチアッソ	1	1	for EF/EFG Type
16-41	3NV-76080-0	NEUTRAL SWITCH ニュートラルスイッチ	1	1	except MF Type
16-42	398-76083-0	NEUTRAL SWITCH ACTUATOR ニュートラルスイッチアクチエータ	1	1	except MF Type
16-43	3NV-76081-0	NEUTRAL SWITCH BRACKET ニュートラルスイッチブラケット	1	1	except MF Type
16-44	9101E3-5616	BOLT ボルト	1	1	except MF Type
16-45	338-67163-0	GROMMET 18-2.5 グロメット 18-2.5	1	1	for EPT/EHT Type PT Cord
16-46	3AC-72615-0	PTT SWITCH ASSY PTTスイッチアッソ	1	1	for EPT/EHT Type
16-47	3NW-04055-0	LOW PERMEATION HOSE ローパーミエーションホース	1	1	Low Permeation Parts for USA Model
16-48	3GT-35143-0	CLIP φ9.4 クリップ φ9.4	1	1	for USA Model
16-49	9101E3-0630	BOLT ボルト	4	4	
16-50	346-67115-0	WASHER 6.5-21-1 ワッシャ 6.5-21-1	4	4	
16-51	3AC-76190-0	WARNING DECAL オイルプレッシャデカール	1	1	
16-52	3NVQ67483-0	REMOTE CONT CABLE STAY リモートコントロールケーブルステーカバー	1	1	
16-53	3NV-67578-0	SHIFT DECAL シフトデカール	1	1	for F Type
16-54	9101E3-5630	BOLT ボルト	2	2	

Fig. 17

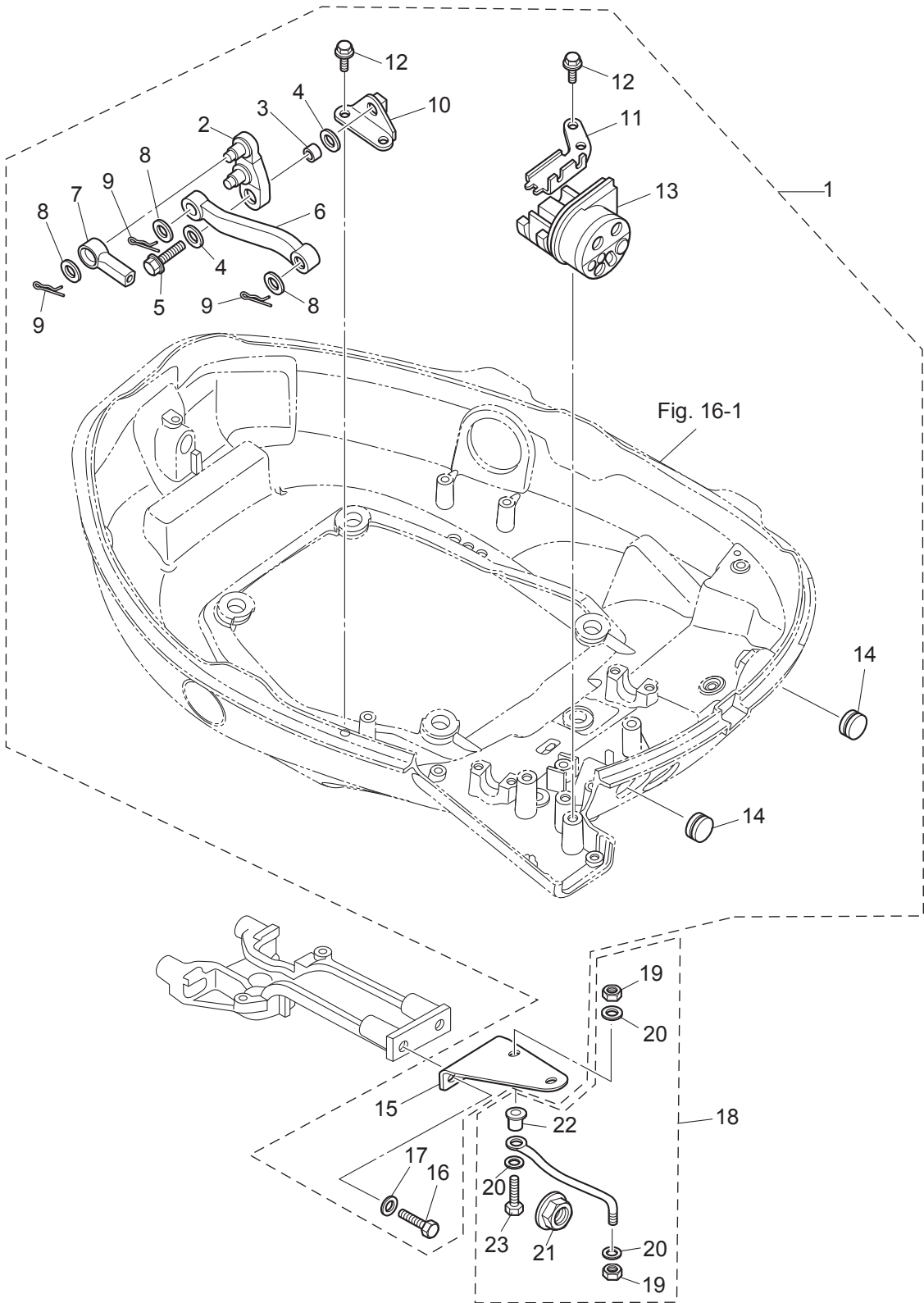
SHIFT · THROTTLE
シフト・スロットル



Ref.No. 見出番号	Part No. 部品番号	Description 部 品 名	Q'ty/個数		Remarks 備 考
			MFS25C	MFS30C	
17-1	3Y3-66110-0	SHIFT LEVER シフトレバー	1	1	for MF/EF/EFG Type
17-2	3H6-63619-1	COLLAR 6.5-10.5-10 カラー フラケット 6.5-10.5-10	1	1	for MF/EF/EFG Type
17-3	346-67115-0	WASHER 6.5-21-1 ワッシャ 6.5-21-1	1	1	for MF/EF/EFG Type
17-4	9101E3-0625	BOLT ボルト	1	1	for MF/EF/EFG Type
17-5	3NVQ67480-0	SHIFT LEVER BRACKET シフトレバブラケット	1	1	for MF/EF/EFG Type
17-6	9101E3-5616	BOLT ボルト	2	2	for MF/EF/EFG Type
17-7	3NW-66134-0	SHIFT LEVER ROD シフトレバーロッド	1	1	for MF/EF/EFG Type
17-8	3AA-83719-0	WASHER 8.5-18-1.6 ワッシャ 8.5-18-1.6	1	1	
17-9	951603-0800	SNAP PIN d=8 スナップピン d=8	2	2	for MF/EF/EFG Type
17-10	3NV-66130-0	SHIFT LEVER SHAFT ASSY シフトレバーシャフトアッセン	1	1	
17-11	3GF-66113-1	SHIFT LEVER STOPPER シフトレバーストップパ	1	1	
17-12	3C8-66116-0	SHIFT LEVER STOPPER シフトレバーストップパ	1	1	
17-13	3V1-66145-0	HOLDER ホルダ シフトレバーシャフト	2	2	
17-14	9101E3-5612	BOLT ボルト	5	5	
17-15	9101E3-5612	BOLT ボルト	2	2	Throttle Wire Bracket
17-16	3NV-63621-0	GROMMET グロメット	1	1	for MF/EF/EFG Type
17-17	3NV-63508-0	THROTTLE WIRE BRACKET スロットルケーブルブラケット	1	1	
17-18	3NV-63622-0	THROTTLE DRUM ASSY スロットルドラムアッセン	1	1	
17-19	3KY-76079-0	COLLAR 6.5-10.5-9.3 カラー 6.5-10.5-9.3	1	1	
17-20	3C8-66308-0	WASHER 6-16-1.5 ワッシャ 6-16-1.5	2	2	
17-21	910103-0620	BOLT ボルト	1	1	
17-22	3NV-63617-0	THROTTLE ROD スロットルロッド	1	1	
17-23	3R0-66211-0	SHIFT ROD シフトロッド	1	1	
17-24	3AL-66241-1	SHIFT ROD JOINT シフトロッドジョイント	1	1	
17-25	951403-0312	SPRING PIN 3-12 スプリングピン 3-12	1	1	
17-26	3M2-66226-0	GROMMET 17-3 グロメット シフトロッド 17-3	1	1	
17-27	3B7-83715-2	CABLE JOINT ケーブルジョイント	2	2	for EP/EH/EPT/EHT Type
17-28	3AA-83719-0	WASHER 8.5-18-1.6 ワッシャ 8.5-18-1.6	2	2	for EP/EH/EPT/EHT Type
17-29	951603-0800	SNAP PIN d=8 スナップピン d=8	2	2	for EP/EH/EPT/EHT Type

Fig. 18

REMOTE CONTROL
リモートコントロール



Ref.No. 見出番号	Part No. 部品番号	Description 部 品 名	Q'ty/個数		Remarks 備 考
			MFS25C	MFS30C	
18-1	3NV-83880-1	REMOTE CONTROL FITTING ASSY リモートコントロールフィッティングアッセン	1	1	for EP/EPT Type
18-2	3NV-66122-0	* SHIFT ARM * シフトアーム	1	1	
18-3	3KY-76079-0	* COLLAR 6.5-10.5-9.3 * カラー 6.5-10.5-9.3	1	1	
18-4	3C8-66308-0	* WASHER 6-16-1.5 * ワッシャ 6-16-1.5	2	2	Shift Arm
18-5	910103-5620	* BOLT * ボルト	1	1	
18-6	3NV-66134-0	* SHIFT LEVER ROD * シフトレバーロッド	1	1	
18-7	3B7-83715-2	* CABLE JOINT * ケーブルジョイント	2	2	
18-8	3AA-83719-0	* WASHER 8.5-18-1.6 * ワッシャ 8.5-18-1.6	3	3	
18-9	951603-0800	* SNAP PIN d=8 * スナップピン d=8	3	3	
18-10	3R0-66126-0	* BRACKET * ブラケット シフトアーム	1	1	
18-11	3NV-83734-0	* CABLE CLIP * ケーブルクリップ	1	1	
18-12	9101E3-5616	* BOLT * ボルト	4	4	
18-13	3NV-83732-0	* GROMMET * グロメット	1	1	
18-14	345-67117-0	* GROMMET 17-2.7 * グロメット 17-2.7	2	2	
18-15	3NV-83830-0	* STEERING HOOK PLATE * ステアリングフックプレート	1	1	
18-16	910103-1030	* BOLT * ボルト	2	2	
18-17	940103-1000	* WASHER * ワッシャ	2	2	
18-18	3FW-84905-0	DRAG LINK ASSY ドレッジリンクアッセン	1	1	for EP/EPT Type
18-19	353-84918-0	* NYLON NUT 3/8-24UNF * ナイロンナット 3/8-24UNF	2	2	
18-20	353-84916-0	* WASHER 9.6-18-2 * ワッシャ 9.6-18-2	3	3	
18-21	3F3-84908-0	* SEAL RING * シールリング ドレッジリンク	1	1	
18-22	3FW-84914-0	* SPACER 9.6-19-26.5 * スパース	1	1	
18-23	3E0-84917-0	* BOLT 3/8-50 * ボルト 3/8-50	1	1	

Fig. 19

TOP COWL
トップカウル

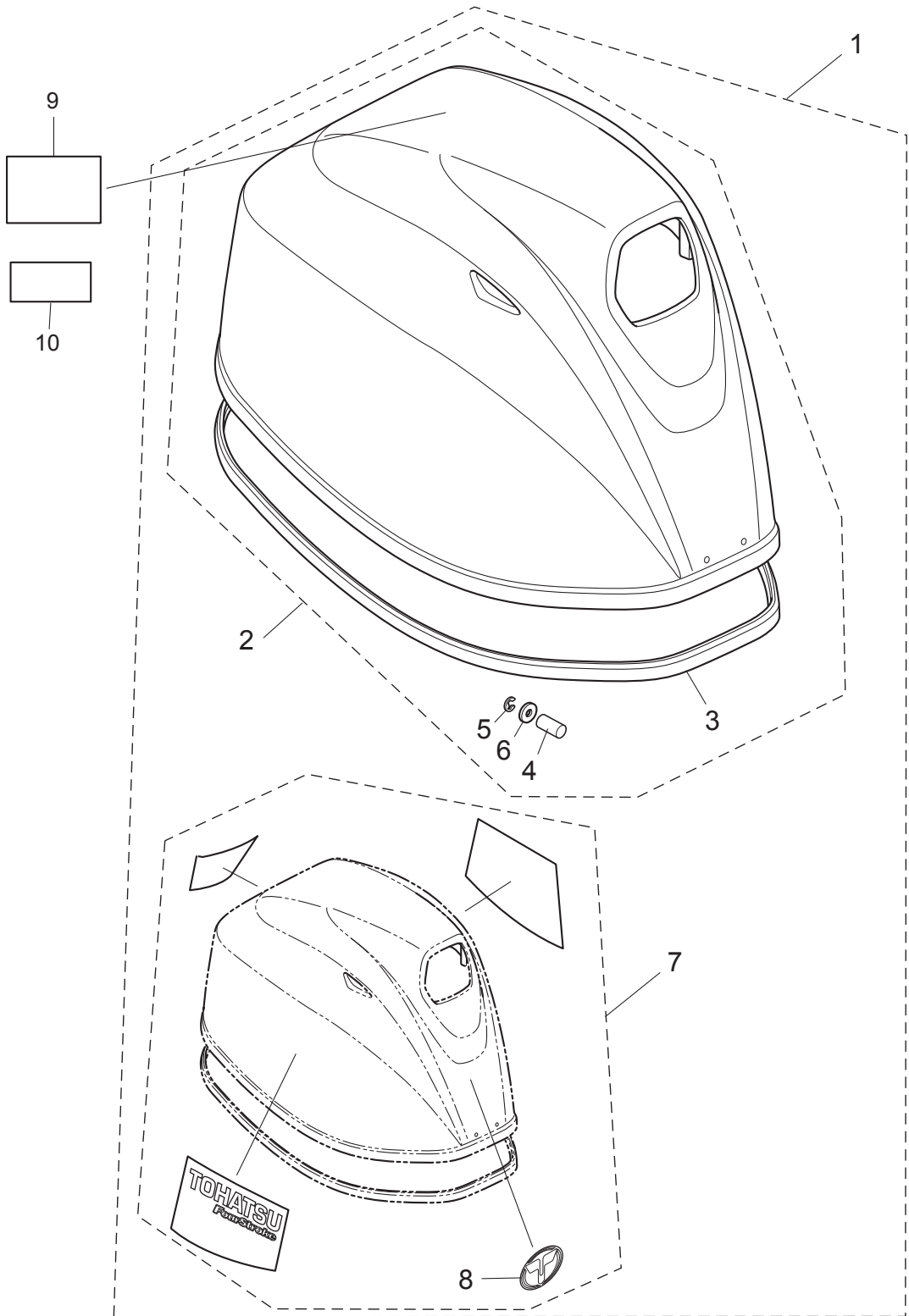
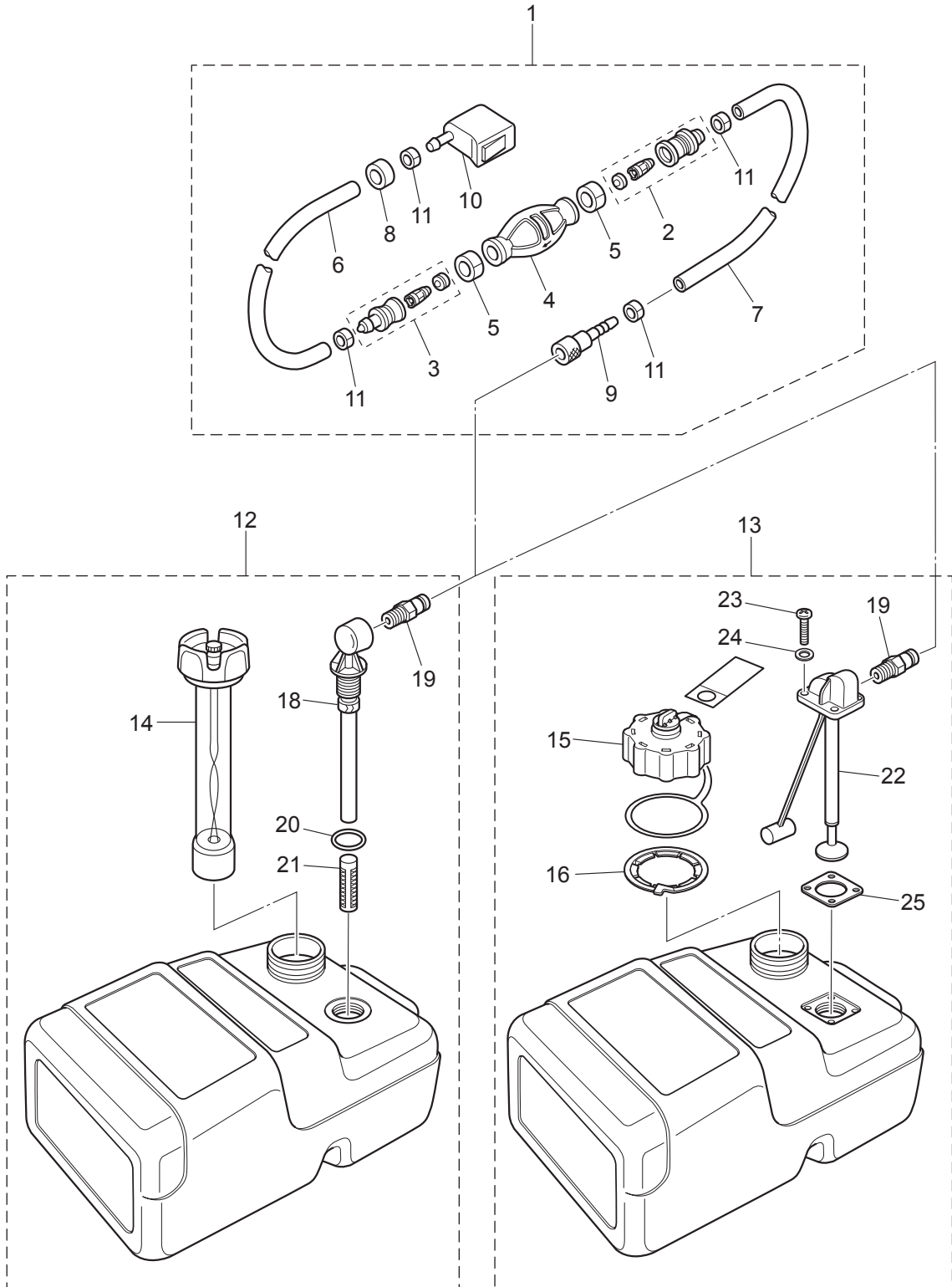


Fig. 20

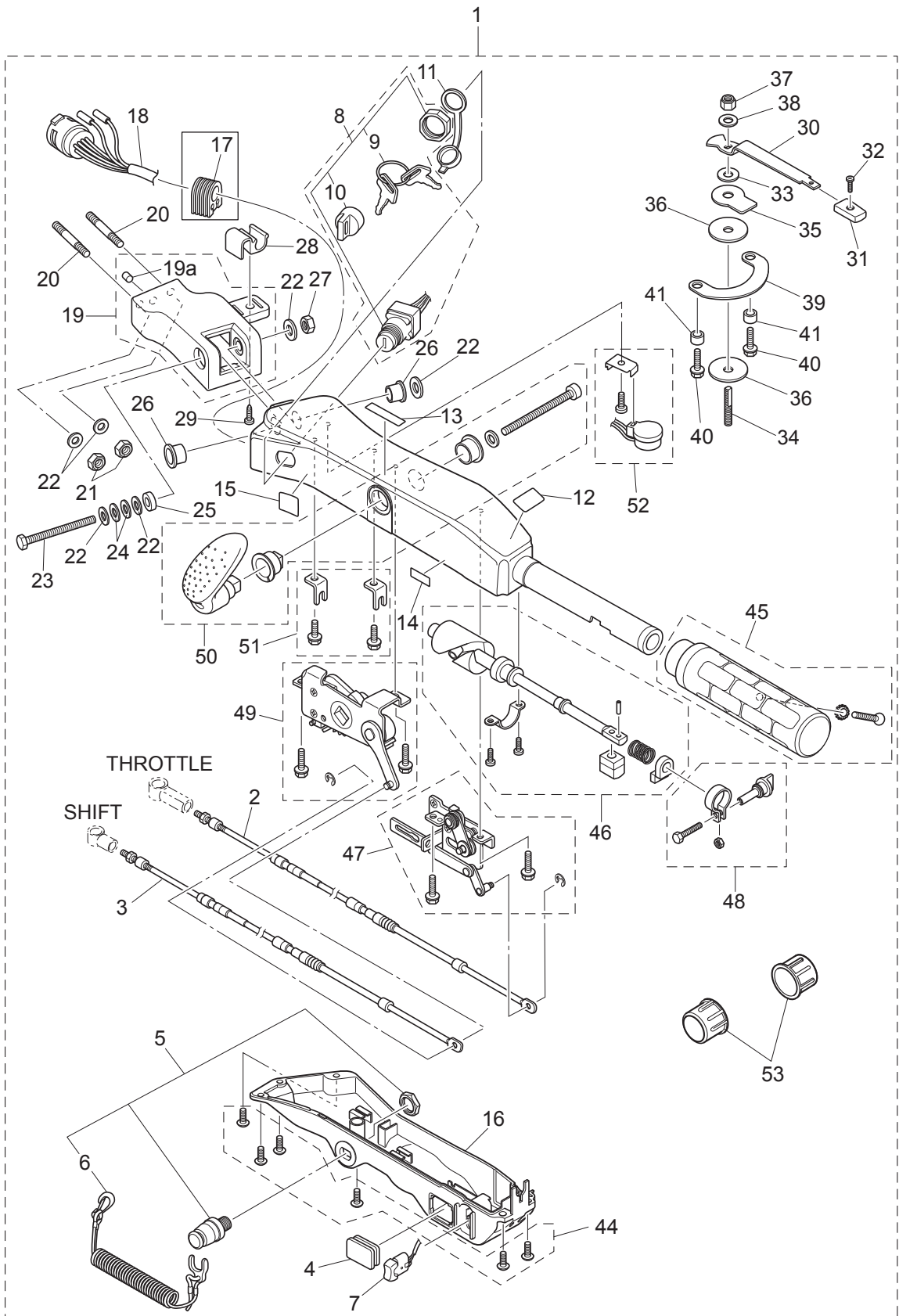
FUEL TANK
フュエルタンク



Ref.No. 見出番号	Part No. 部品番号	Description 部品名	Q'ty/個数		Remarks 備考
			MFS25C	MFS30C	
20-1	1	3H6-70200-2 PRIMER BULB ASSY プライマバルブアッソ	1	1	STD
20-1	2	3AD-70200-2 PRIMER BULB ASSY プライマバルブアッソ	1	1	Low Permeation Parts for USA Model
20-2		3C7-70220-1 * JOINT ASSY (INLET) * ジョイントアッソ (インレット)	1	1	
20-3		3C7-70224-1 * JOINT ASSY (OUTLET) * ジョイントアッソ (アウトレット)	1	1	
20-4	1	3C7-70211-1 * PRIMER BULB * プライマバルブ	1	1	STD
20-4	2	3GF-70211-1 * PRIMER BULB * プライマバルブ	1	1	Low Permeation Parts for USA Model
20-5		3C7-70217-0 * CLAMP * クランプ	2	2	
20-6	1	98AB-70-700 * HOSE * ホース	1	1	STD
20-6	2	3GF-70241-1 * LOW PERMEATION HOSE L=700 * ローパ-メーションホース L=700	1	1	Low Permeation Parts USA EPA-KRI-15G
20-7	1	98AB-701600 * HOSE * ホース	1	1	STD
20-7	2	3GF-70240-1 * LOW PERMEATION HOSE L=1600 * ローパ-メーションホース L=1600	1	1	Low Permeation Parts USA EPA-KRI-15G
20-8		3GR-70280-0 * FUEL CONNECTOR MARK * フュエルコネクタマ-ク	1	1	Yellow for USA Model see Owners Manual
20-9		3GF-70281-0 * FUEL CONNECTOR * フュエルコネクタ (タンクフイメル)	1	1	
20-10		3GR-70250-0 * FUEL CONNECTOR * フュエルコネクタ (エンジンフイメル)	1	1	
20-11		332-70201-0 * CLAMP * クランプ	4	4	
20-12		3C7-70177-1 FUEL TANK ASSY 25L フュエルタンクアッソ 25L (ト-ハツ)	1	1	STD
20-13		3AC-70177-2 FUEL TANK ASSY 25L フュエルタンクアッソ 25L (ト-ハツ エバホ)	1	1	for USA Model
20-14		3C7-70050-2 * FUEL GAUGE VENT CAP ASSY (25L) * フュエルゲージベントキャップアッソ	1	1	
20-15		3AC-70052-1 * FUEL TANK CAP ASSY * フュエルタンクキャップアッソ	1	1	for USA Model
20-16		3AC-70055-0 * RETAINING RING * リテ-ニングリング	1	1	for USA Model
20-18		3C7-70155-0 * PICK-UP ELBOW ASSY (25L) * ヒックアップエルボアッソ (25L)	1	1	
20-19		3E0-70270-0 * QUICK-CONNECTOR (MALE) * クイックコネクタ (タンクメル)	1	1	
20-20		3C7-70199-0 * O-RING * Oリング	1	1	
20-21		3C7-70113-0 * FILTER * フィルタ	1	1	
20-22		3AC-70157-0 * FUEL PICK-UP ASSY W/GAUGE * フュエルヒックアップアッソ W/ゲージ	1	1	for USA Model
20-23		3AC-70140-0 * SCREW * スクリュ	4	4	for USA Model
20-24		3AC-70145-0 * WASHER * ワッシャ	4	4	for USA Model
20-25		3AC-70150-0 * GASKET * ガスケツト	1	1	for USA Model

Fig. 20A

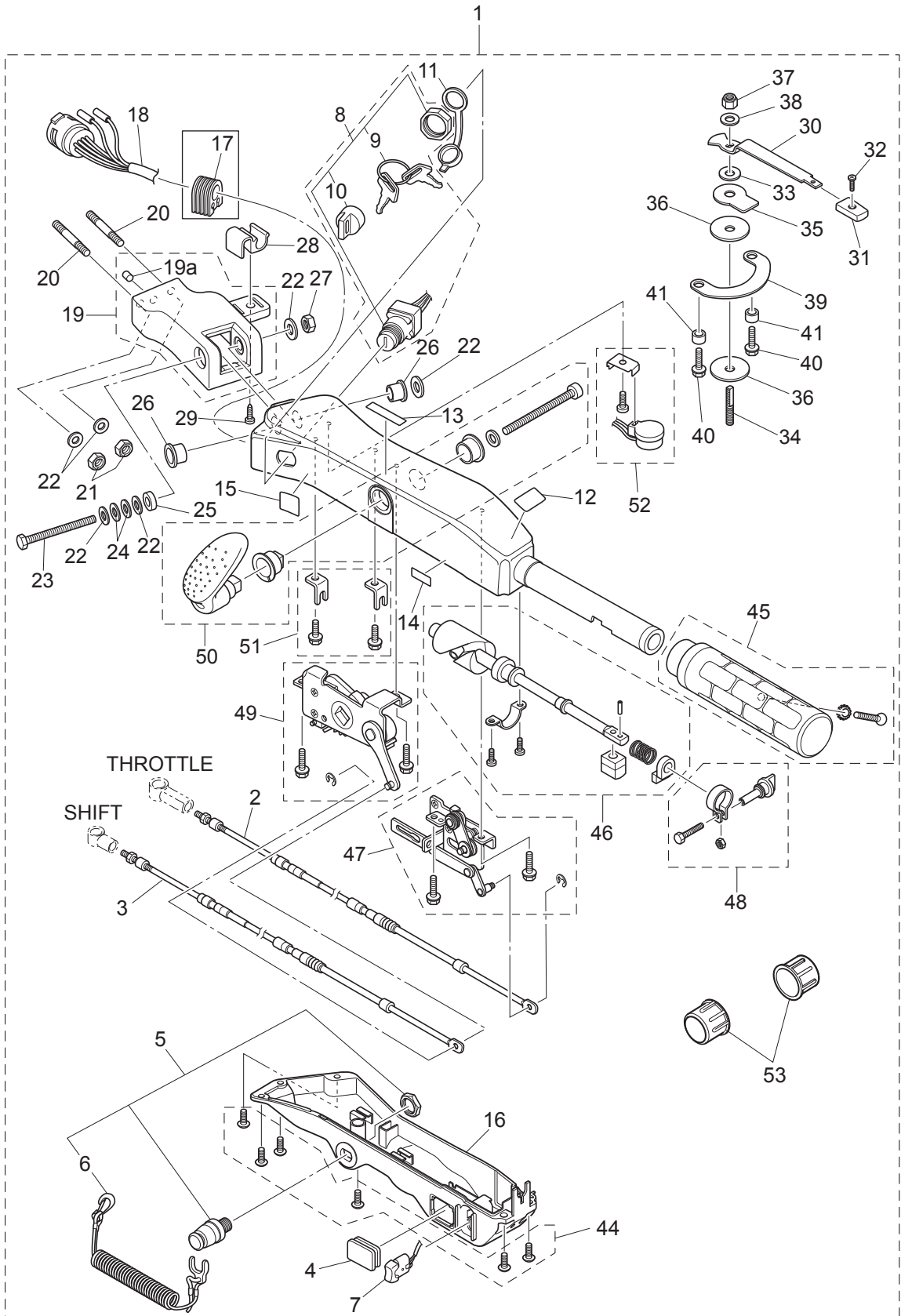
MULTI TILLER HANDLE
マルチティラーハンドル



Ref.No. 見出番号	Part No. 部品番号	Description 部品名	Q'ty/個数		Remarks 備考
			MFS25C	MFS30C	
20A-1	3NVQ63000-1	TILLER HANDLE KIT テイルハンドルキット	1	1	
20A-2	3NV-63600-0	* THROTTLE WIRE * スロットルワイヤ	1	1	
20A-3	3NV-66196-0	* SHIFT CABLE * シフトケーブル	1	1	
20A-4	3AH-63624-0	* GROMMET * グロメット	1	1	
20A-5	398-06830-0	* STOP SWITCH ASSY * ストップスイッチアッセン	1	1	
20A-6	353-06821-0	** STOP SWITCH LANYARD ASSY ** ストップスイッチランヤードアッセン	1	1	
20A-7	3AH-72615-0	* PTT SWITCH ASSY * PTTスイッチアッセン (B)	1	1	
20A-8	3GF-76020-0	* MAIN SWITCH ASSY * メインスイッチアッセン	1	1	
20A-9	1 3GF-76217-0	** MAIN SWITCH KEY ** メインスイッチキー No.943	A	A	
20A-9	2 3GF-76218-0	** MAIN SWITCH KEY ** メインスイッチキー No.944	A	A	
20A-9	3 3GF-76219-0	** MAIN SWITCH KEY ** メインスイッチキー No.945	A	A	
20A-10	3GF-76205-0	** MAIN SWITCH KEY COVERING CAP ** メインスイッチキーカバーリングキャップ	1	1	
20A-11	3T5-76022-0	* MAIN SWITCH CAP (WATERPROOF) * メインスイッチキャップ (ウォータープルーフ)	1	1	
20A-12	3GF-72019-0	* THROTTLE DECAL * スロットルデカール	1	1	
20A-13	3GF-67578-1	* SHIFT DECAL * シフトデカール	1	1	
20A-14	3GF-72200-0	* STOP SWITCH DECAL * ストップスイッチデカール	1	1	
20A-15	3GF-84339-0	* INSTRUCTION DECAL * インストラクションデカール	1	1	
20A-16	3GF-63320-0	* TILLER HANDLE COVER * テイルハンドルカバー	1	1	
20A-17	3GF-63624-0	* GROMMET * グロメット	1	1	
20A-18	3AH-76119-0	* CORD ASSY * コードアッセン	1	1	
20A-19	3AHQ62000-0	* STEERING BRACKET ASSY * ステアリングブラケットアッセン	1	1	
20A-19a	3GF-65012-0	** DOWEL PIN 8-16 ** ダウエルピン 8-16	1	1	
20A-20	9153E3-1040	* STUD M10-40 * スタッド	2	2	
20A-21	930403-1000	* NYLON NUT 10-P1.5 * ナイロンナット 10-P1.5	2	2	
20A-22	9401E3-1000	* WASHER * ワッシャー	6	6	
20A-23	3GF-63201-0	* BOLT 10-80 P1.25 * ボルト 10-80 P1.25	1	1	
20A-24	3GF-63305-0	* CONICAL SPRING WASHER 10.5-21-2.3 * コニカルスプリングワッシャー 10.5-21-2.3	2	2	
20A-25	3GF-63025-0	* SPACER 10.5-23-9 * スパース 10.5-23-9	1	1	
20A-26	3GF-63102-0	* BUSHING 10.5-12.7-13.5 * ブッシング 10.5-12.7-13.5	2	2	

Fig. 20A

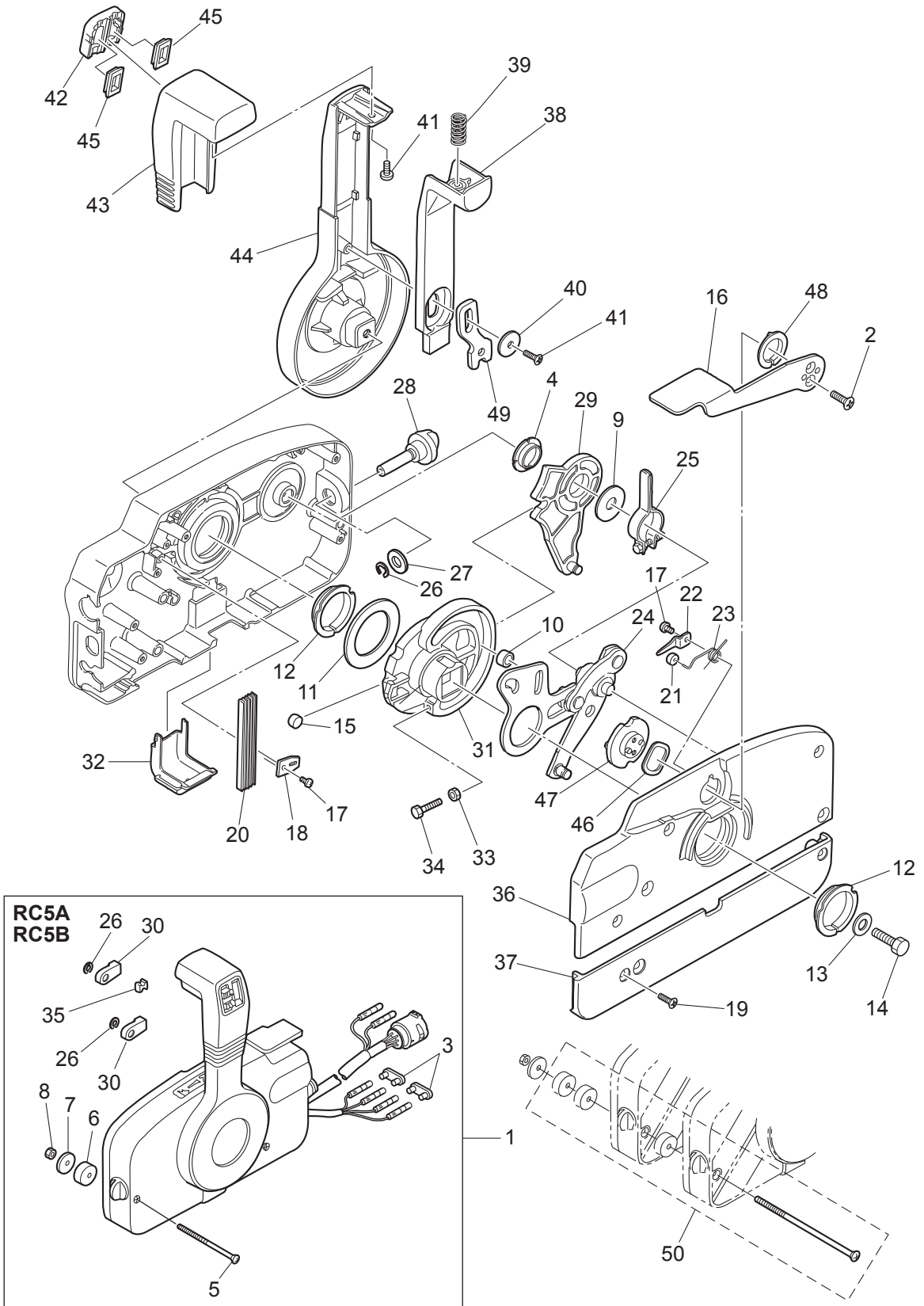
MULTI TILLER HANDLE
マルチティラーハンドル



Ref.No. 見出番号	Part No. 部品番号	Description 部品名	Q'ty/個数		Remarks 備考
			MFS25C	MFS30C	
20A-27	3GF-63310-0	* LOCK NUT 10-P1.25 * ロックナット 10-P1.25	1	1	
20A-28	3GF-62004-0	* CORD HOLDER * コードホルダ	1	1	
20A-29	3T5-06437-0	* TAPPING SCREW 6-16 * タッピングスクリュー 6-16	1	1	
20A-30	3AC-62441-0	* FRICTION LEVER * フリクションレバー	1	1	
20A-31	3AC-63012-0	* GRIP * グリップ コハイロットハンドル	1	1	
20A-32	346-66334-0	* STOPPER * ストップバ リバースロックレバーグリップ	1	1	
20A-33	3R3-62443-0	* WASHER 8.1-20-0.8 * ワッシャ 8.1-20-0.8	1	1	
20A-34	3R3-62445-0	* BOLT M8 P1.25 * ボルト コハイロット	1	1	
20A-35	3R3-62448-1	* WASHER 8.5-38-3 * ワッシャ コハイロット	1	1	
20A-36	3R3-62449-0	* DISC 8.5-38-2 * ディスク コハイロット 8.5-38-2	2	2	
20A-37	930403-0800	* NYLON NUT 8-P1.25 * ナイロンナット 8-P1.25	1	1	
20A-38	9401E3-0800	* WASHER * ワッシャ	1	1	
20A-39	3AC-62447-0	* PLATE * プレート コハイロット	1	1	
20A-40	910103-5616	* BOLT * ボルト	2	2	
20A-41	3AC-63619-0	* COLLAR 6.5-10.7-6.5 * カラー 6.5-10.7-6.5	2	2	
20A-44	3GF-63205-0	* SCREW SET * スクリュセット	1	1	
20A-45	3GF-63193-0	* GRIP PARTS KIT * グリップパーツキット	1	1	
20A-46	3GF-63062-0	* THROTTLE SHAFT KIT * スロットルシャフトキット	1	1	
20A-47	3GF-63067-0	* THROTTLE LINK ASSY * スロットルリンクアッシー	1	1	945303-0400 E-Ring × 1
20A-48	3GF-63032-0	* THROTTLE FRICTION ASSY * スロットルフリクションアッシー	1	1	
20A-49	3GF-66160-0	* SHIFT UNIT ASSY * シフトユニットアッシー	1	1	945303-0400 E-Ring × 1
20A-50	3GF-66158-0	* SHIFT LEVER KIT * シフトレバーキット	1	1	
20A-51	3GF-66198-0	* CABLE BRACKET KIT * ケーブルブラケットキット	1	1	
20A-52	3GF-76175-0	* BUZZER KIT * ブザーキット	1	1	
20A-53	346-62127-0	* CAP NUT * キャップナット ブラケットホルト	2	2	

Fig. 21

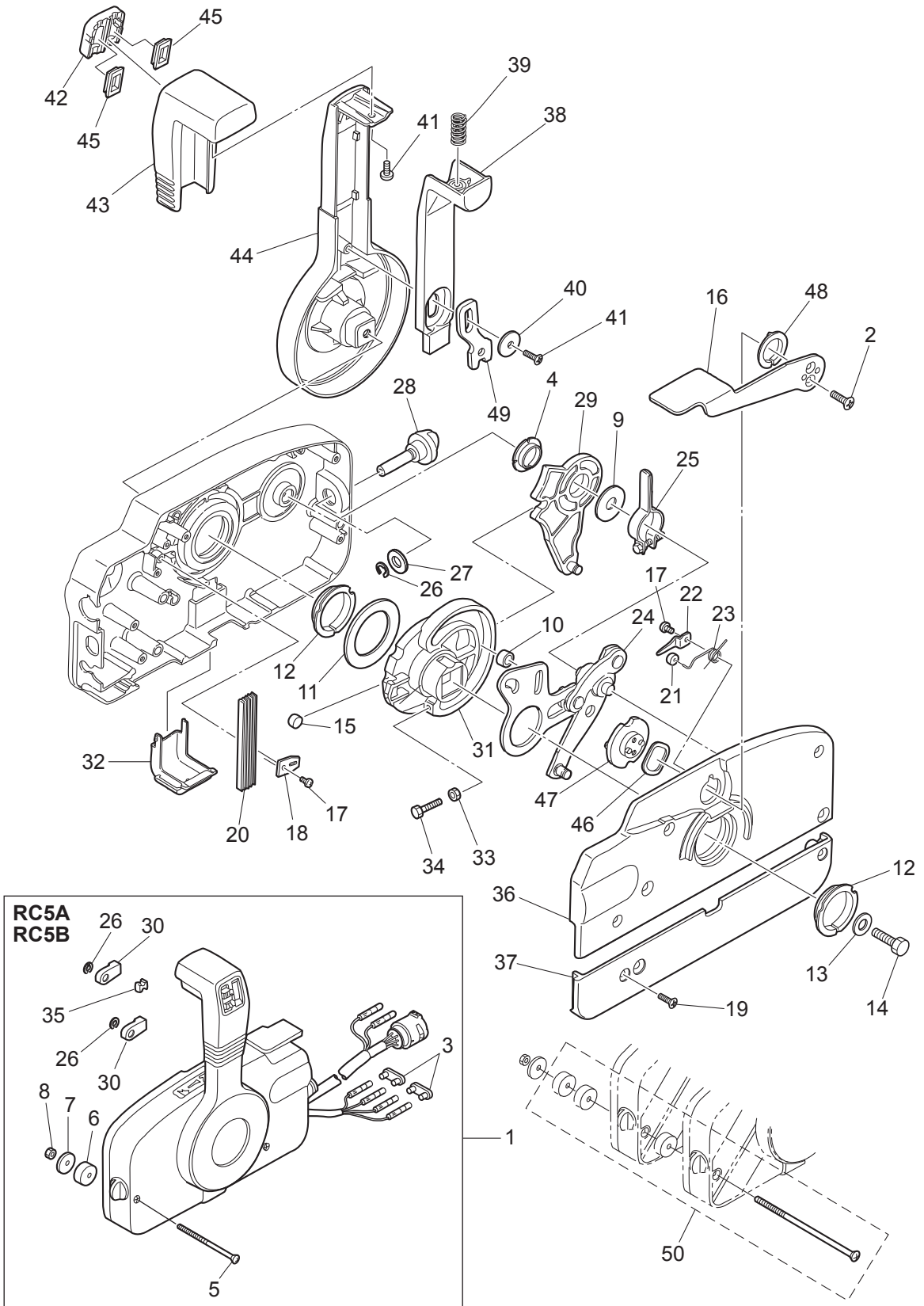
COMPONENT PARTS OF REMOTE CONTROL
リモコンボックス構成部品



Ref.No. 見出番号	Part No. 部品番号	Description 部 品 名	Q'ty/個数		Remarks 備 考
			MFS25C	MFS30C	
21-1	1	3B7Q84340-4 REMOTE CONTROL HEAD ASSY (RC5B) リモートコントロールヘッドアッヅ(RC5B)	1	1	for EP Type
21-1	2	3ACQ84330-1 REMOTE CONTROL HEAD ASSY (RC5A) リモートコントロールヘッドアッヅ(RC5A)	1	1	for EPT Type
21-2		921603-0512 * SCREW * スクリュ	2	2	
21-3		353-76037-0 * CABLE TERMINAL PLUG * ケーブルターミナル フラグ	2	2	RC5B
21-4		3A3-84432-0 * BUSHING * フッヅィンヅ B	1	1	
21-5		3A3-84375-0 * SCREW * スクリュ	3	3	
21-6		3A3-84374-0 * SPACER * スぺーサ	3	3	
21-7		353-84371-0 * WASHER * ワッヅィヤ リモコンボックス	3	3	
21-8		930103-0600 * NUT * ナツト	3	3	
21-9		3A3-84383-0 * WASHER * ワッヅィヤ	1	1	
21-10		3A3-84421-0 * ROLLER * ローラ	1	1	
21-11		3A3-84422-0 * THRUST PLATE * スラストプレート	1	1	
21-12		3A3-84431-0 * BUSHING * フッヅィンヅ A	2	2	
21-13		940103-0800 * WASHER * ワッヅィヤ	1	1	
21-14		3A3-84442-0 * BOLT * ボルト	1	1	
21-15		353-84388-0 * DETENT ROLLER * デテントローラ	1	1	
21-16		3B7Q84312-0 * FREE THROTTLE LEVER * フリースロットルレバー	1	1	
21-17		921503-0406 * SCREW * スクリュ	2	2	
21-18		3A3-84423-0 * DETENT RETAINER * デテントリテーナ	1	1	
21-19		921603-0518 * SCREW * スクリュ	5	5	
21-20		3A3-84307-0 * DETENT SPRING * デテントスプリンヅ	5	5	
21-21		3A3-84424-0 * FREE THROTTLE ROLLER * フリースロットルローラ	1	1	
21-22		3A3-84426-0 * ROLLER RETAINER * ローラリテーナ	1	1	
21-23		3A3-84425-0 * FREE THROTTLE SPRING * フリースロットルスプリンヅ	1	1	
21-24		3A3-84365-1 * THROTTLE ARM * スロットルアーム	1	1	
21-25		3A3-84428-0 * THROTTLE FRICTION ARM * スロットルフリクシヨナーム	1	1	
21-26		945303-0600 * E-RING d=6 * Eリンヅ d=6	3	3	
21-27		353-84394-0 * WASHER * ワッヅィヤ	1	1	
21-28		3A3-84427-0 * ADJUST SCREW * アヅィヤストスクリュ スロットルフリクシヨナ	1	1	

Fig. 21

COMPONENT PARTS OF REMOTE CONTROL
リモコンボックス構成部品



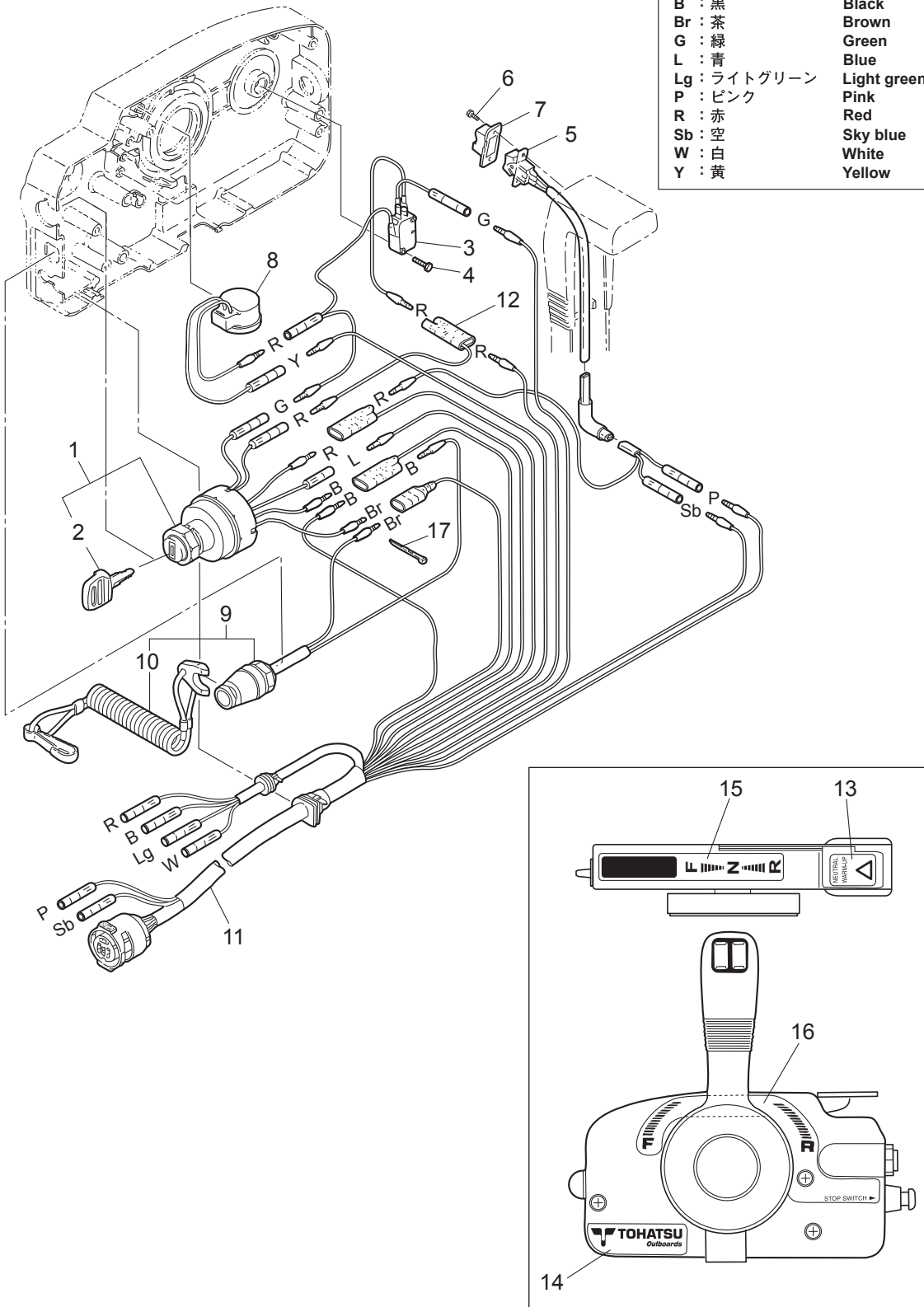
Ref.No. 見出番号	Part No. 部品番号	Description 部 品 名	Q' ty/個数		Remarks 備 考
			MFS25C	MFS30C	
21-29	3A3-84381-0	* SHIFT GEAR ASSY * シフトギヤアッソ	1	1	
21-30	3A3-83314-2	* CABLE TERMINAL * ケーブルターミナル	2	2	
21-31	3A3-84364-2	* DRIVE GEAR * ドライブギヤ	1	1	
21-32	3A3-84429-0	* WIRE COVER * ワイヤカバー	1	1	
21-33	930103-0500	* NUT * ナット	1	1	
21-34	910103-0525	* BOLT * ボルト	1	1	
21-35	3A3-84376-0	* GROMMET * グロメット	1	1	
21-36	3B7Q84441-0	* REAR HOUSING * リヤハウジング	1	1	
21-37	3B7Q84366-0	* REAR PANEL * リヤパネル	1	1	
21-38	3A3-84401-0	* NEUTRAL LOCK ARM * ニュートラルロックアーム	1	1	
21-39	3A3-84403-0	* NEUTRAL LOCK SPRING * ニュートラルロックスプリング	1	1	
21-40	3A3-84407-0	* WASHER * ワッシャ ロックアーム	1	1	
21-41	921503-0510	* SCREW * スクリュー	2	2	
21-42	3A3-84451-0	* TILT SWITCH COVER * チルトスイッチカバー	1	1	
21-43	3A3-84404-0	* GRIP * グリップ	1	1	
21-44	3B7Q84343-0	* CONTROL LEVER * コントロールレバー	1	1	
21-45	1 3A3-84452-0	* TILT SWITCH PLUG * チルトスイッチプラグ	1	1	RC5A
21-45	2 3A3-84452-0	* TILT SWITCH PLUG * チルトスイッチプラグ	2	2	RC5B
21-46	3A3-84368-0	* WAVE WASHER * ウェーブワッシャ	1	1	
21-47	3A3-84391-0	* FREE THROTTLE DRUM * フリースロットルドラム	1	1	
21-48	3A3-84435-0	* BUSHING * ブッシング D	1	1	
21-49	3A3-84406-0	* PLATE * プレート ロックアーム	1	1	
21-50	3A3-81301-0	TWIN REMOTE CONTROL KIT ツインリモートコントロールキット	1	1	for Twin Outboards

Fig. 22

COMPONENT PARTS OF REMOTE CONTROL (ELECTRIC PARTS)
リモコンボックス構成部品 (電装品関係)

コード色 Cord Colors

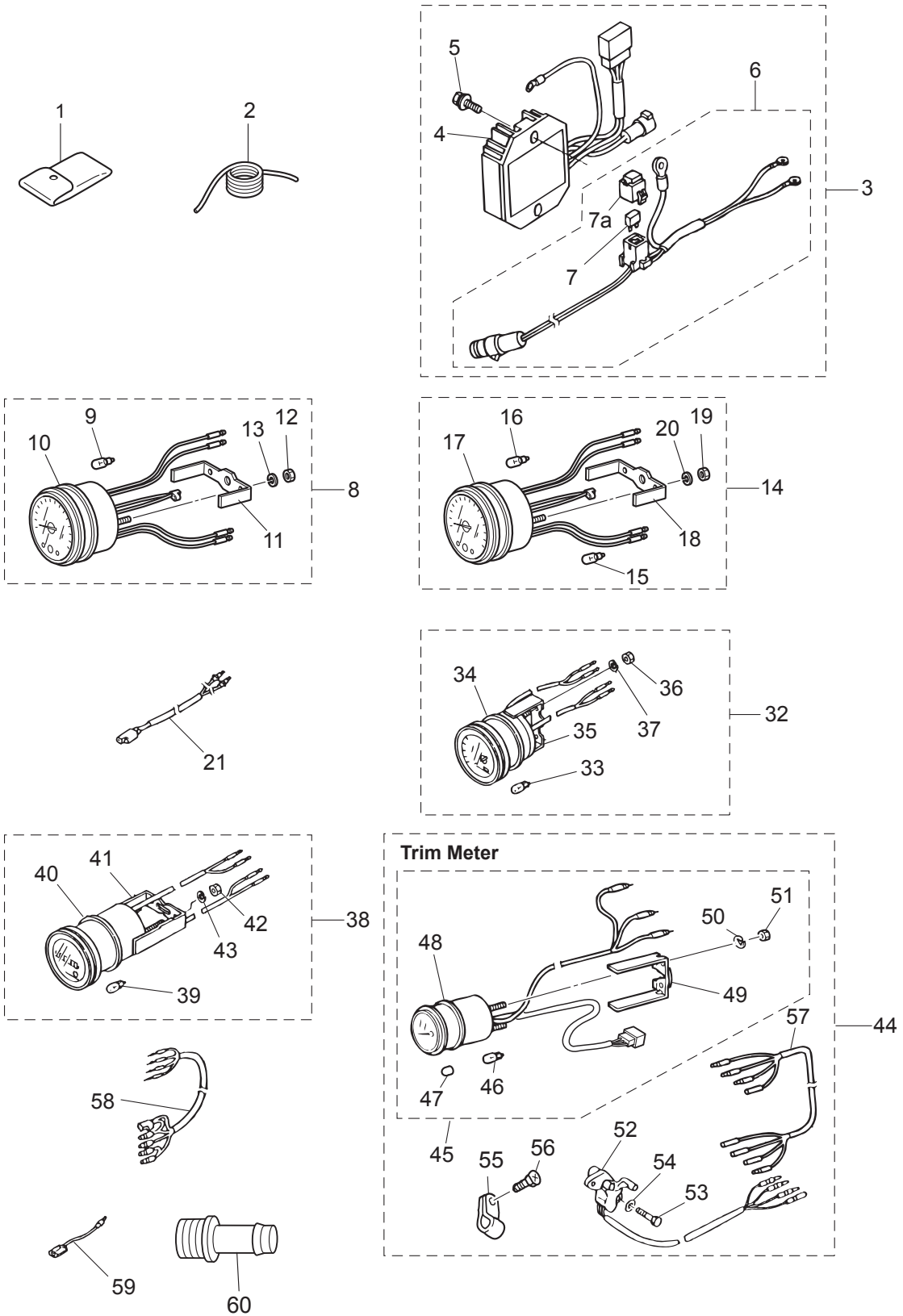
B	: 黒	Black
Br	: 茶	Brown
G	: 緑	Green
L	: 青	Blue
Lg	: ライトグリーン	Light green
P	: ピンク	Pink
R	: 赤	Red
Sb	: 空	Sky blue
W	: 白	White
Y	: 黄	Yellow



Ref.No. 見出番号	Part No. 部品番号	Description 部 品 名	Q'ty/個数		Remarks 備 考
			MFS25C	MFS30C	
22-1	353-76020-3	MAIN SWITCH ASSY メインスイッチアッソ	1	1	
22-2	1 3F3-76217-0	* MAIN SWITCH KEY No.301 * メインスイッチキー No.301	A	A	
22-2	2 3F3-76218-0	* MAIN SWITCH KEY No.302 * メインスイッチキー No.302	A	A	
22-2	3 3F3-76219-0	* MAIN SWITCH KEY No.303 * メインスイッチキー No.303	A	A	
22-3	3A3-76086-1	NEUTRAL SWITCH (REMOTE CONT) ニュートラルスイッチ (リモートコントロール)	1	1	
22-4	921503-5316	SCREW スクリュ	2	2	
22-5	3A3-72560-0	PTT SWITCH ASSY PTTスイッチアッソ	1	1	RC5A
22-6	921503-0206	SCREW スクリュ	2	2	RC5A
22-7	3A3-72591-0	PTT SWITCH COVER PTTスイッチカバー	1	1	RC5A
22-8	3C8-76171-0	OVERHEAT BUZZER オーバーヒートブザー	1	1	
22-9	3A3-06830-0	STOP SWITCH ASSY ストップスイッチアッソ	1	1	
22-10	353-06821-0	* STOP SWITCH LANYARD ASSY * ストップスイッチランヤードアッソ	1	1	
22-11	3A3-76115-1	CORD ASSY L=6200 コードアッソ L=6200	1	1	
22-12	353-72546-0	ASSIST CORD (RED) L=200 アシストコード (レッド) L=200	1	1	
22-13	3N5-84331-0	DECAL (LEVER) デカール (レバー)	1	1	
22-14	3N5-84333-0	DECAL (TOHATSU) デカール (トハツ)	1	1	
22-15	3N5-84336-0	SHIFT POSITION DECAL シフトポジションデカール	1	1	
22-16	3N5-84465-0	SHIFT POSITION SIDE DECAL シフトポジションサイドデカール	1	1	
22-17	3A3-84398-0	BAND バンド リードワイヤ	2	2	

Fig. 23

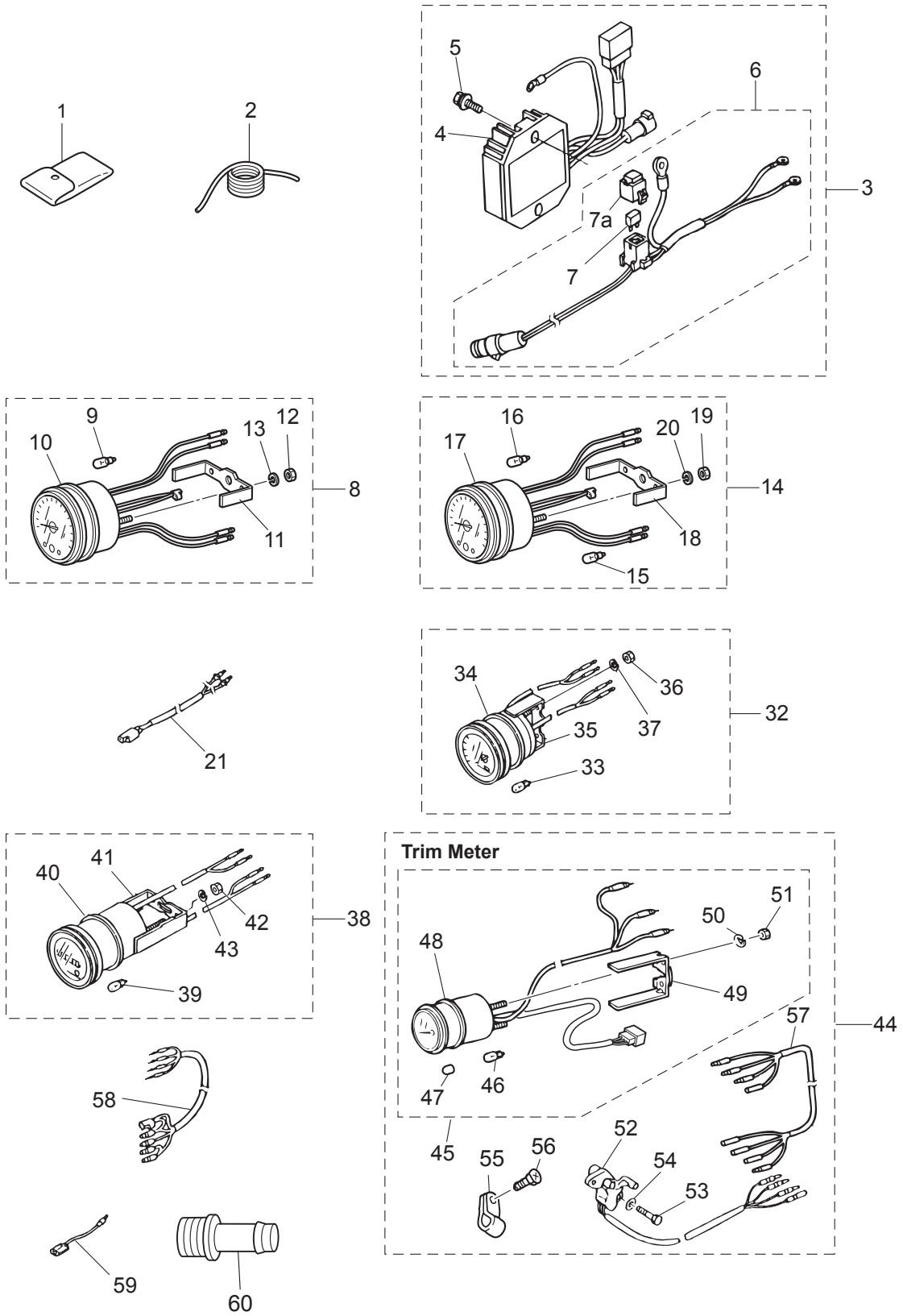
OPTIONAL PARTS · ACCESSORIES (1)
オプションパーツ・アクセサリ (1)



Ref.No. 見出番号	Part No. 部品番号	Description 部 品 名	Q' ty/個数		Remarks 備 考
			MFS25C	MFS30C	
23-1	3BJ-72100-0	TOOL KIT ツールキット	1	1	
23-2	3B7-72201-0	SAFETY ROPE φ5-1600 セーフティロープ φ5-1600	1	1	
23-3	3AC-76160-2	RECTIFIER KIT レクチファイヤキット	1	1	
23-4	3AC-76065-2	* RECTIFIER COMPLETE * レクチファイヤコンプリート	1	1	
23-5	910103-5625	* BOLT * ボルト	2	2	Rectifier
23-6	3AC-76161-0	* EXTENSION CORD L=3000 * エクステンションコード L=3000	1	1	
23-7	3T5-76247-0	** FUSE 20A ** ヒューズ 20A	2	2	
23-7a	1E0-34093-0	** CAP ** キャップ ヒューズボックス (Y)	1	1	
23-8	3B7-72530-2	TACHOMETER ASSY タコメータアッシー	1	1	for Japan
23-9	3B7-72659-0	* METER BULB 12V-1.7W * メータバルブ 12V-1.7W	1	1	
23-10	3B7-72656-0	* METER DAMPER * メータダンパ	1	1	
23-11	3B7-72661-0	* FITTING PLATE * フィッティングプレート	1	1	
23-12	930103-0500	* NUT * ナット	2	2	
23-13	941303-0500	* SPRING WASHER * スプリングワッシャ	2	2	
23-14	3N8-72640-1	TACHOMETER W/OIL LAMP タコメータ W/オイルランプ	1	1	for Japan
23-15	3B7-72658-0	* OIL BULB 12V-1.7W * オイルバルブ 12V-1.7W	1	1	
23-16	3B7-72659-0	* METER BULB 12V-1.7W * メータバルブ 12V-1.7W	1	1	
23-17	3B7-72656-0	* METER DAMPER * メータダンパ	1	1	
23-18	3B7-72661-0	* FITTING PLATE * フィッティングプレート	1	1	
23-19	930103-0500	* NUT * ナット	2	2	
23-20	941303-0500	* SPRING WASHER * スプリングワッシャ	2	2	
23-21	361-72539-0	TACHOMETER LEAD WIRE L=6000 タコメータリードワイヤ L=6000	1	1	
23-32	3E0-72529-0	VOLTMETER ASSY ボルトメータアッシー	1	1	
23-33	3B7-72657-0	* METER BULB 12V-1.7W * メータバルブ 12V-1.7W	1	1	
23-34	3B7-72655-0	* METER DAMPER * メータダンパ	1	1	
23-35	3B7-72662-0	* FITTING PLATE * フィッティングプレート	1	1	
23-36	930203-0400	* NUT * ナット	2	2	
23-37	941303-0400	* SPRING WASHER * スプリングワッシャ	2	2	
23-38	3E0-72524-0	HOUR METER ASSY アワーメータアッシー	1	1	

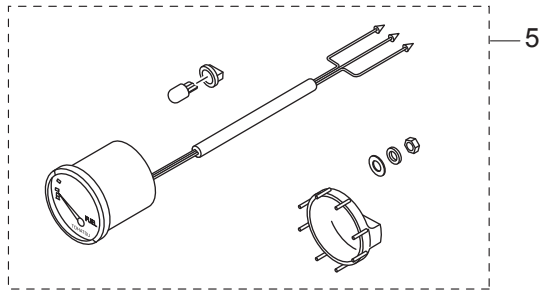
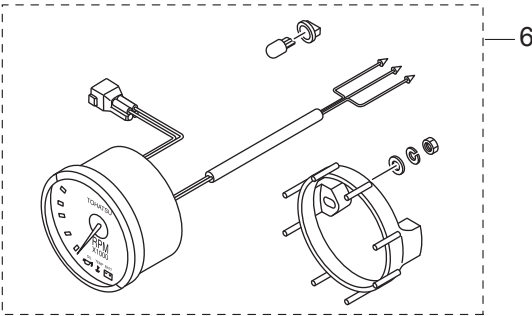
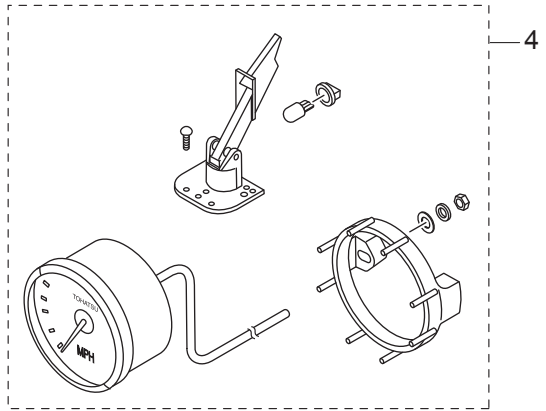
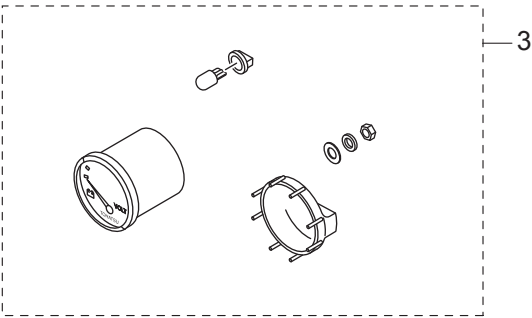
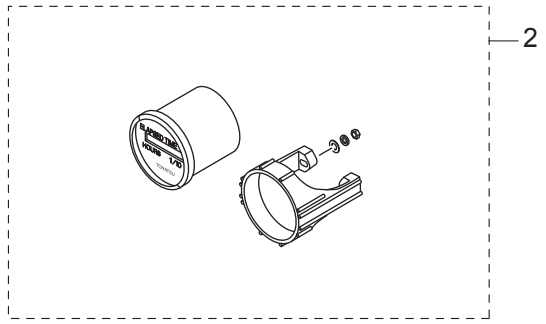
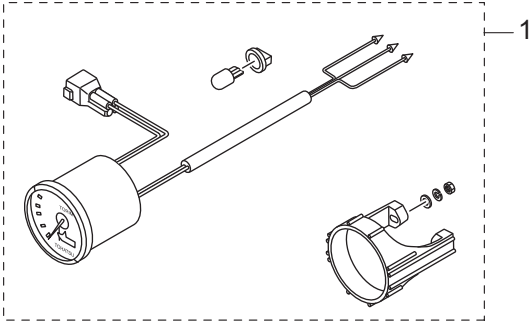
Fig. 23

OPTIONAL PARTS · ACCESSORIES (1)
オプションパーツ・アクセサリ (1)



Ref.No. 見出番号	Part No. 部品番号	Description 部 品 名	Q' ty/個数		Remarks 備 考
			MFS25C	MFS30C	
23-39	3B7-72657-0	* METER BULB 12V-1.7W * メータバルブ 12V-1.7W	1	1	
23-40	3B7-72655-0	* METER DAMPER * メータダンパ	1	1	
23-41	3B7-72664-0	* FITTING PLATE * フイッティングプレート	1	1	
23-42	930203-0400	* NUT * ナット	2	2	
23-43	941303-0400	* SPRING WASHER * スプリングワッシャ	2	2	
23-44	3R0-72525-2	TRIM METER KIT トリムメータキット	1	1	
23-45	3T1-72571-0	* TRIM METER ASSY * トリムメータアッセン	1	1	
23-46	3T1-72659-0	** METER BULB 12V-1.7W ** メータバルブ 12V-1.7W	1	1	
23-47	3T1-72653-0	** METER BULB CAP ** メータバルブキャップ	1	1	
23-48	3B7-72655-0	** METER DAMPER ** メータダンパ	1	1	
23-49	3T1-72665-0	** FITTING PLATE ** フイッティングプレート	1	1	
23-50	941303-0400	** SPRING WASHER ** スプリングワッシャ	2	2	
23-51	930203-0400	** NUT ** ナット	2	2	
23-52	3Z4-72574-0	* TRIM SENSOR L=1700 * トリムセンサ L=1700	1	1	
23-53	910103-0620	* BOLT * ボルト	2	2	
23-54	3C8-66308-0	* WASHER 6-16-1.5 * ワッシャ 6-16-1.5	2	2	
23-55	336-06973-0	* CLAMP 6-9.5L * クランプ 6-9.5L	1	1	
23-56	921503-5612	* SCREW * スクリュー	1	1	
23-57	3T1-72573-0	* EXTENSION CORD (TRIM SENSOR) L=6000 * エクステンションコード (トリムセンサ) L=6000	1	1	
23-58	3R0-72537-1	METER LEAD WIRE L=2000 メーターリードワイヤ L=2000	1	1	
23-59	1 353-72547-0	ASSIST CORD (BLU) L=200 アシストコード (ブルー) L=200	1	1	
23-59	2 353-72548-0	ASSIST CORD (BLK) L=200 アシストコード (ブラック) L=200	1	1	
23-59	3 353-72546-0	ASSIST CORD (RED) L=200 アシストコード (レッド) L=200	1	1	
23-60	3T1-72405-0	HOSE JOINT (WATER-WORKS) ホースジョイント (ウォーターワーク)	1	1	

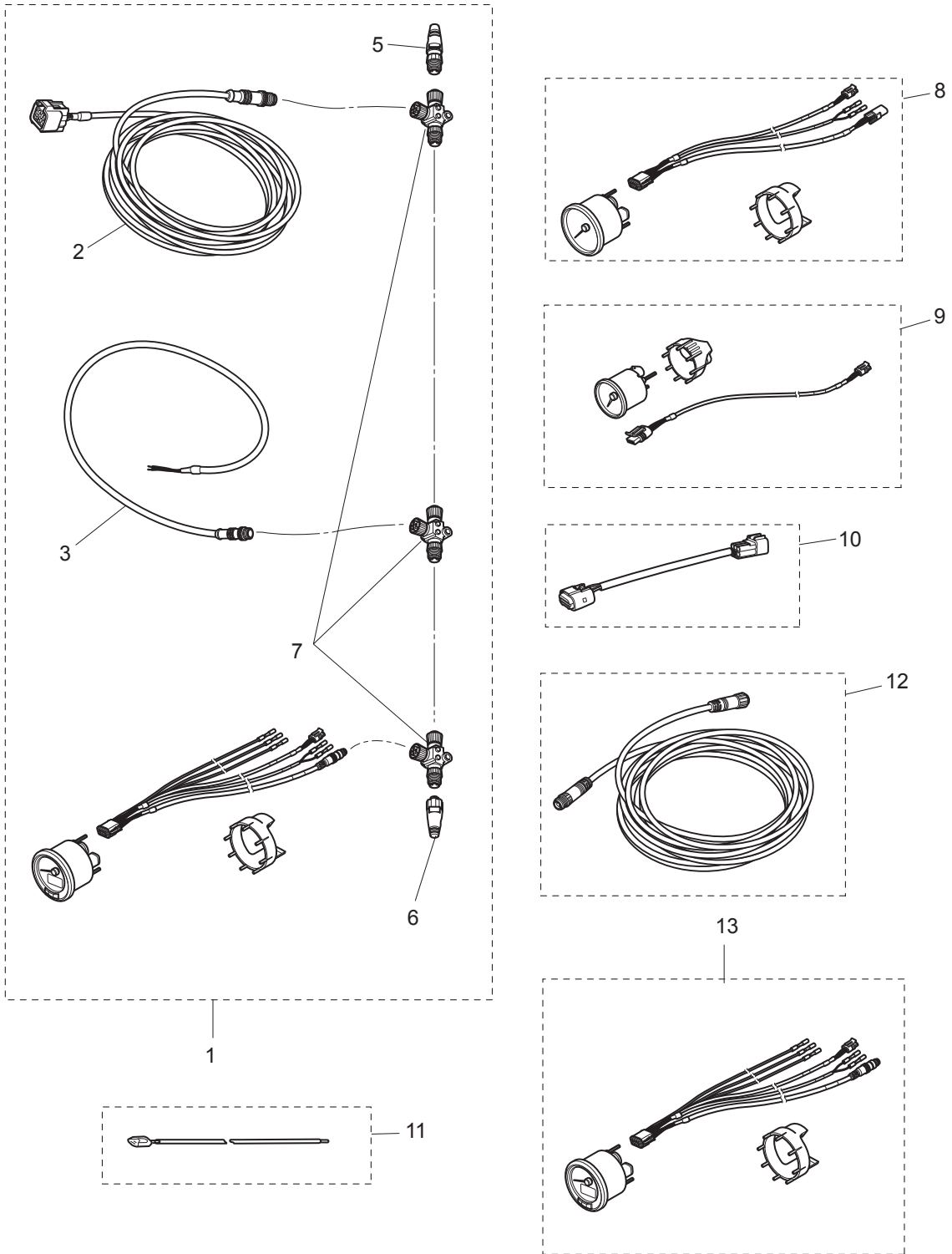
Fig. 23A OPTIONAL PARTS (2)
 オプションパーツ (2)



Ref.No. 見出番号	Part No. 部品番号	Description 部品名	Q'ty/個数		Remarks 備考	
			MFS25C	MFS30C		
23A-1	1	3GL-72571-0	TRIM METER KIT トリムメータキット	1	1	White
23A-1	2	3GF-72571-0	TRIM METER KIT トリムメータキット	1	1	Black
23A-2	1	3GL-72524-0	HOUR METER ASSY アワーメータアッソ	1	1	White
23A-2	2	3GF-72524-0	HOUR METER ASSY アワーメータアッソ	1	1	Black
23A-3	1	3GL-72529-0	VOLTMETER ASSY ボルトメータアッソ	1	1	White
23A-3	2	3GF-72529-0	VOLTMETER ASSY ボルトメータアッソ	1	1	Black
23A-4	1	3GL-72672-0	SPEEDOMETER KIT (60MPH) スピードメータキット (60MPH)	1	1	White
23A-4	2	3GF-72672-0	SPEEDOMETER KIT (60MPH) スピードメータキット (60MPH)	1	1	Black
23A-5	1	3GL-72596-0	FUEL METER ASSY フュエルメータアッソ	1	1	White
23A-5	2	3GF-72596-0	FUEL METER ASSY フュエルメータアッソ	1	1	Black
23A-6	1	3AD-72638-1	TACHOMETER KIT タコメータキット	1	1	White
23A-6	2	3AC-72638-1	TACHOMETER KIT タコメータキット	1	1	Black

Fig. 23B

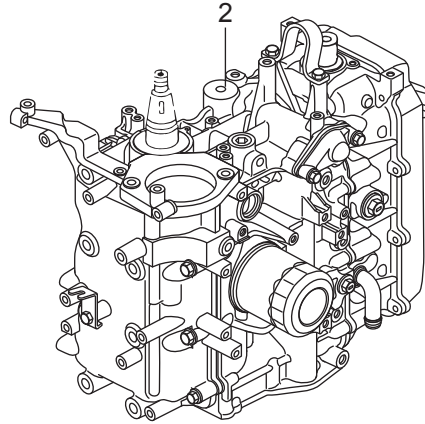
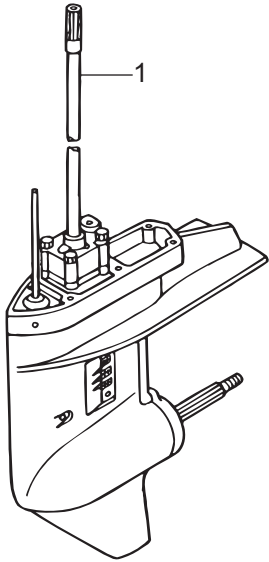
OPTIONAL PARTS (3)
オプションパーツ (3)



Ref.No. 見出番号	Part No. 部品番号	Description 部 品 名	Q'ty/個数		Remarks 備 考
			MFS25C	MFS30C	
23B-1	3KY-72637-0	TOCS STARTER KIT TOCSスターキット	1	1	OPT TOCS
23B-2	3KY-76131-0	* ENGINE DROP CABLE L=6m * エンジンドロッパケーブル	1	1	L=6000
23B-3	3KY-76120-0	* BATTERY CABLE * バッテリーケーブル	1	1	
23B-5	3KY-76153-0	* TERMINATOR (MALE) * ターミネーター (MALE)	1	1	
23B-6	3KY-76152-0	* TERMINATOR (FEMALE) * ターミネーター (FEMALE)	1	1	
23B-7	3KY-76151-0	* TEE CONNECTOR * T-コネクタ	3	3	
23B-8	3KY-72672-0	SPEEDOMETER KIT (60MPH) スピードメーターキット (60MPH)	1	1	OPT TOCS
23B-9	1 3KY-72523-0	TRIM METER KIT トリムメーターキット	1	1	OPT TOCS
23B-9	2 3KY-72600-0	FUEL METER KIT フエルトメーターキット	1	1	OPT TOCS
23B-9	3 3KY-72531-0	VOLTMETER KIT ボルトメーターキット	1	1	OPT TOCS
23B-10	3NV-76133-0	INTERFACE CABLE インターフェースケーブル	1	1	OPT TOCS
23B-11	3KY-72573-0	EXTENSION CORD (TRIM SENSOR) L=6000 エクステンションコード (TRIM SENSOR)	1	1	OPT TOCS L=6000
23B-12	3KY-76132-0	BACKBONE CABLE L=5m バックボーンケーブル	1	1	OPT TOCS L=5000
23B-13	3KY-72638-0	TACHOMETER KIT タコメーターキット	1	1	OPT TOCS

Fig. 24

ASSEMBLY · KIT PARTS
アッセンブリ・キットパーツ



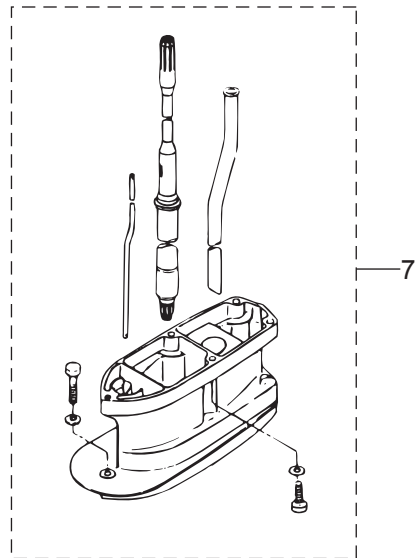
POWER HEAD GASKET SET
パワーヘッドガスケットセット 3

LOWER UNIT GASKET SET
ロウユニットガスケットセット 4

WATER PUMP REPAIR KIT
ウォーターポンプリペアキット 5

ELECTRIC STARTER KIT (F TYPE)
エレクトリックスタータキット (Fタイプ) 6

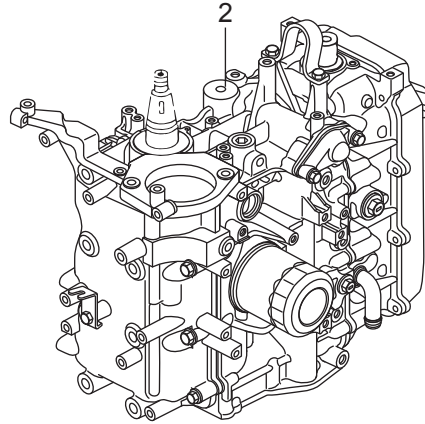
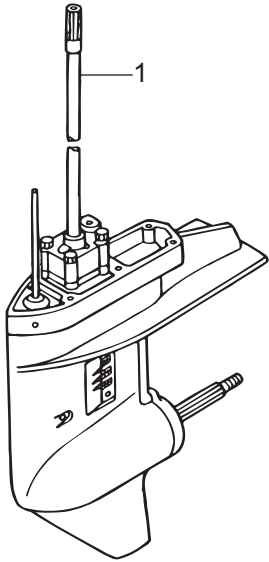
MAINTENANCE KIT
メンテナンスキット 8



Ref.No. 見出番号	Part No. 部品番号	Description 部品名	Q'ty/個数		Remarks 備考
			MFS25C	MFS30C	
24-1	1	3NVQ87301-0 LOWER UNIT ASSY (S) ロワユニットアッソ(S)	1	1	for Transom "S"
24-1	2	3NVQ87302-0 LOWER UNIT ASSY (L) ロワユニットアッソ(L)	1	1	for Transom "L"
24-1	3	3NVQ87304-0 LOWER UNIT ASSY (UL) ロワユニットアッソ(UL)	1	1	for Transom "UL"
24-2	1	3NWB87090-1 ENGINE SHORT BLOCK KIT エンジンショートブロックキット	1		25ps
24-2	2	3NVB87090-1 ENGINE SHORT BLOCK KIT エンジンショートブロックキット		1	30ps
24-3	1	3AC-87121-1 POWER HEAD GASKET SET パワーヘッドガスケットセット	1	1	
24-3	2	3R0-01024-0 * CYLINDER HEAD COVER GASKET * シリンダヘッドカバーガスケット	1	1	
24-3	3	3R0-07422-0 * O-RING 3.1-24.4 * オリング 3.1-24.4	1	1	Oil Filler Cap
24-3	4	3H8-07025-0 * OIL SEAL 18-35-8 * オイルシール 18-35-8	1	1	Camshaft
24-3	5	3AD-01005-1 * CYLINDER HEAD GASKET * シリンダヘッドガスケット	1	1	
24-3	6	346-01032-0 * THERMOSTAT CAP GASKET * サーモスタットキャップガスケット	1	1	
24-3	7	3R3-01144-0 * GASKET * ガスケット	1	1	
24-3	8	3R0-00122-0 * OIL SEAL 38-50-8 * オイルシール 38-50-8	1	1	Upper
24-3	9	3R0-00121-0 * OIL SEAL 35-50-8 * オイルシール 35-50-8	1	1	Lower
24-3	10	3AC-02012-0 * O-RING 1.9-31.2 * オリング 1.9-31.2	6	6	Insulator
24-3	11	3AC-10104-0 * GASKET * ガスケット スロットルボディ	1	1	Throttle Body
24-3	12	3R0-07639-0 * O-RING φ1.9 * オリング オイルポンプアウタ	1	1	
24-3	13	3R0-01303-0 * ENGINE BASEMENT GASKET * エンジンベースガスケット	1	1	
24-3	14	346-01215-0 * OIL SEAL 16-28-6 * オイルシール 16-28-6	1	1	Drive Shaft
24-3	15	3R0-61012-0 * DRIVE SHAFT HOUSING GASKET * ドライブシャフトハウジングガスケット	1	1	
24-4	1	3R0-87321-1 LOWER UNIT GASKET SET ロワユニットガスケットセット	1	1	
24-4	2	332-60006-0 * GASKET 8.1-15-1 * ガスケット 8.1-15-1	2	2	Oil Plug
24-4	3	332-60103-0 * O-RING 3-62.5 * オリング 3-62.5	1	1	Propeller Shaft Housing
24-4	4	346-65013-0 * OIL SEAL 17-30-9 * オイルシール 17-30-9	1	1	Pump Case (Lower)
24-4	5	3AC-60111-0 * OIL SEAL 18-28-8 * オイルシール 18-28-8	2	2	Propeller Shaft
24-4	6	336-62415-0 * O-RING 3.5-36 * オリング 3.5-36	1	1	Pump Case (Lower)

Fig. 24

ASSEMBLY · KIT PARTS
アッセンブリ・キットパーツ



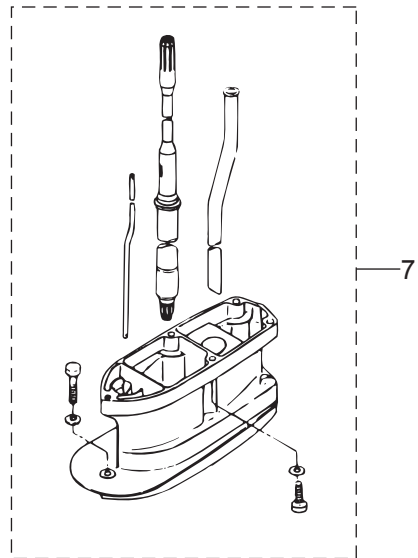
POWER HEAD GASKET SET
パワーヘッドガスケットセット 3

LOWER UNIT GASKET SET
ロウユニットガスケットセット 4

WATER PUMP REPAIR KIT
ウォーターポンプリペアキット 5

ELECTRIC STARTER KIT (F TYPE)
エレクトリックスタータキット (Fタイプ) 6

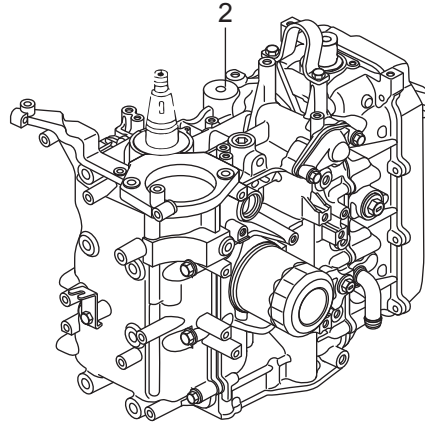
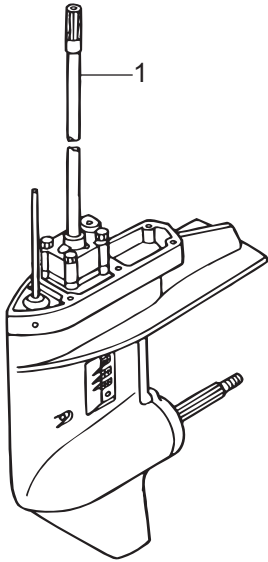
MAINTENANCE KIT
メンテナンスキット 8



Ref.No. 見出番号	Part No. 部品番号	Description 部品名	Q'ty/個数		Remarks 備考	
			MFS25C	MFS30C		
24-4	7	332-66021-0	* O-RING 2.4-5.8 * Oリング 2.4-5.8	2	2	Cam Rod
24-4	8	3C8-66032-0	* O-RING 3.5-21.7 * Oリング 3.5-21.7	1	1	Cam Rod Bushing
24-4	9	3R0-65018-0	* PUMP CASE GASKET * ポンプケースガスケット	1	1	
24-4	10	348-65029-1	* GUIDE PLATE GASKET * ガイドプレートガスケット	1	1	
24-5	1	3R0-87322-0	WATER PUMP REPAIR KIT ウォーターポンプリアキッド	1	1	
24-5	2	345-65021-0	* WATER PUMP IMPELLER * ウォータポンプインペラ	1	1	
24-5	3	332-65022-0	* KEY 20-4.6-2 * キー ポンプインペラ	1	1	
24-5	4	3R0-65011-0	* PUMP CASE LINER * ポンプケースライナ	1	1	
24-5	5	3R0-65025-0	* WATER PUMP GUIDE PLATE * ウォータポンプガイドプレート	1	1	
24-5	6	3R0-65018-0	* PUMP CASE GASKET * ポンプケースガスケット	1	1	
24-5	7	348-65029-1	* GUIDE PLATE GASKET * ガイドプレートガスケット	1	1	
24-6	1	3NV-76300-0	ELECTRIC STARTER KIT (F) エレクトリックスタータキット (F)	1	1	for MF ⇒ EF Type
24-6	2	3C8-76010-1	* STARTER MOTOR ASSY * スタータモータアッセン	1	1	
24-6	3	910103-5830	* BOLT * ボルト	2	2	
24-6	4	3R0-76009-0	* STARTER MOTOR BAND * スタータモータバンド	1	1	
24-6	5	3C8-76007-0	* DAMPER * ダンパ スタータモータ	1	1	
24-6	6	910103-5820	* BOLT * ボルト	2	2	
24-6	7	3H8-76040-0	* STARTER SOLENOID * スタータソレノイド	1	1	
24-6	8	3AA-76026-0	* MAIN SWITCH ASSY * メインスイッチアッセン	1	1	
24-6	9	3NV-76080-0	* NEUTRAL SWITCH * ニュートラルスイッチ	1	1	
24-6	10	398-76083-0	* NEUTRAL SWITCH ACTUATOR * ニュートラルスイッチアクチエータ	1	1	
24-6	11	3AC-76120-0	* BATTERY CABLE L=2500 * バッテリケーブル L=2500	1	1	
24-6	12	3AA-76145-0	* TERMINAL CAP 13-13-28 * ターミナルキャップ	1	1	
24-6	13	3R3-76141-0	* STARTER CABLE L=270 * スタータケーブル L=270	1	1	
24-6	14	3Y1-76145-0	* TERMINAL CAP 8-13-28 * ターミナルキャップ	1	1	
24-6	15	3Y0-76145-0	* TERMINAL CAP 8-18-28 * ターミナルキャップ	1	1	
24-6	16	3AC-76065-2	* RECTIFIER COMPLETE * レクチファイヤコンプリート	1	1	

Fig. 24

ASSEMBLY · KIT PARTS
アッセンブリ・キットパーツ



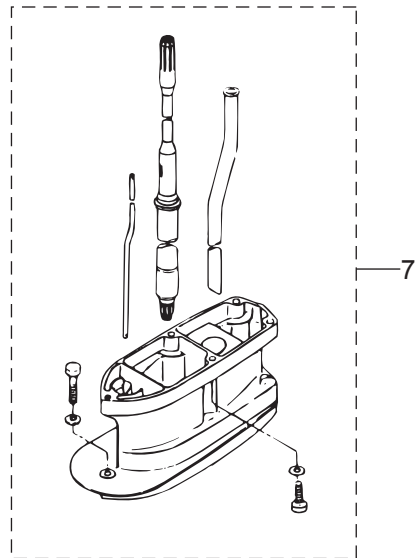
POWER HEAD GASKET SET
パワーヘッドガスケットセット 3

LOWER UNIT GASKET SET
ロウユニットガスケットセット 4

WATER PUMP REPAIR KIT
ウォーターポンプリペアキット 5

ELECTRIC STARTER KIT (F TYPE)
エレクトリックスタータキット (Fタイプ) 6

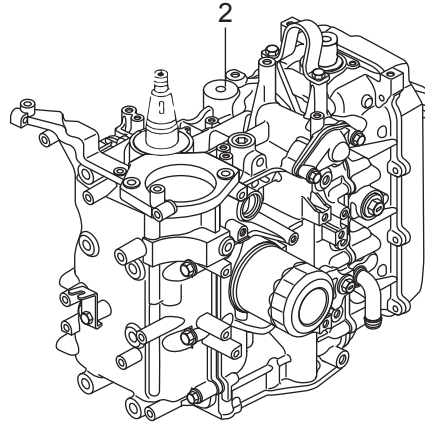
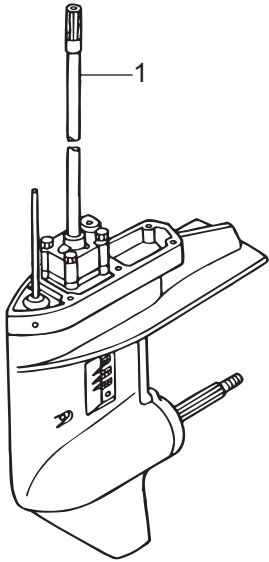
MAINTENANCE KIT
メンテナンスキット 8



Ref.No. 見出番号	Part No. 部品番号	Description 部品名	Q'ty/個数		Remarks 備考	
			MFS25C	MFS30C		
24-6	17	3AC-76066-0	* FUSE WIRE ASSY * ヒューズワイヤアッソ	1	1	
24-6	18	3NV-76081-0	* NEUTRAL SWITCH BRACKET * ニュートラルスイッチブラケツ	1	1	
24-6	19	9101E3-5616	* BOLT * ボルト	1	1	
24-7	1	3NVQ87314-0	EXTENSION HOUSING KIT (UL) エクステンションハウジングキット (UL)	1	1	for Transom "L" ⇒ "UL"
24-7	2	346Q61110-5	* EXTENSION HOUSING * エクステンションハウジング	1	1	
24-7	3	9161E3-0835	* BOLT * ボルト	4	4	
24-7	4	9161E3-0845	* BOLT * ボルト	1	1	
24-7	5	3P0-66233-0	* WASHER 8.1-16-1.5 * ワッシャ 8.1-16-1.5	5	5	
24-7	6	346-64303-5	* DRIVE SHAFT (UL) * ドライフシャフト (UL)	1	1	
24-7	7	3R0-65120-0	* WATER PIPE (UL) * ウォータパイプ (UL)	1	1	
24-7	8	3NV-66014-0	* CAM ROD (UL) * カムロッド (UL)	1	1	
24-7	9	951407-0312	* SPRING PIN 3-12 * スプリングピン 3-12	1	1	
24-7	10	346-66037-0	* CAM ROD HOLDER * カムロッドホルダ	1	1	
24-8	1	3NV-87500-0	MAINTENANCE KIT FOR MFS25/30C メンテナンスキット	1	1	
24-8	2	332-60006-0	* GASKET 8.1-15-1 * ガasket 8.1-15-1	2	2	
24-8	3	332-65022-0	* KEY 20-4.6-2 * キー ホンブインベラ	1	1	
24-8	4	345-65021-0	* WATER PUMP IMPELLER * ウォータポンブインベラ	1	1	
24-8	5	348-65029-1	* GUIDE PLATE GASKET * ガイドプレートガasket	1	1	
24-8	6	3BJ-07615-0	* OIL FILTER * オイルフィルタアッソ	1	1	
24-8	7	3C8-60217-1	* TRIM TAB * トリムタブ	1	1	
24-8	8	3P0-60218-0	* ANODE * アノード	2	2	
24-8	9	3R0-65011-0	* PUMP CASE LINER * ポンプケースライナ	1	1	
24-8	10	3R0-65018-0	* PUMP CASE GASKET * ポンプケースガasket	1	1	
24-8	11	3R0-65025-0	* WATER PUMP GUIDE PLATE * ウォータポンブガイドプレート	1	1	
24-8	12	3R3-07406-0	* WASHER 14.5-24-1 * ワッシャ 14.5-24-1	1	1	
24-8	13	951403-0312	* SPRING PIN 3-12 * スプリングピン 3-12	1	1	
24-8	14	951503-0322	* SPLIT PIN 3-22 * スプリットピン 3-22	1	1	

Fig. 24

ASSEMBLY · KIT PARTS
アッセンブリ・キットパーツ



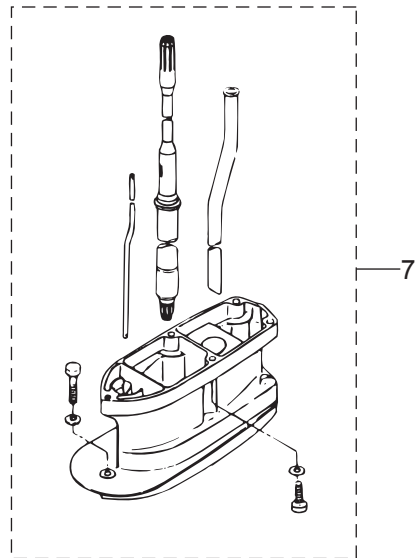
POWER HEAD GASKET SET
パワーヘッドガスケットセット 3

LOWER UNIT GASKET SET
ロウユニットガスケットセット 4

WATER PUMP REPAIR KIT
ウォーターポンプリペアキット 5

ELECTRIC STARTER KIT (F TYPE)
エレクトリックスタータキット (Fタイプ) 6

MAINTENANCE KIT
メンテナンスキット 8



索引

<C>			
Cリング	14-4		
Cリング d=18	13-24		
Cリング d=28	12-36		
<E>			
ECU (25)	8-16-1		
ECU (30)	8-16-2		
ECUコード アッシ	8-27-1		
ECUコード アッシ	8-27-2		
ECUブラケットアッシ	8-21		
Eリング d=10	7-6		
Eリング d=5	19-5		
Eリング d=6	21-26		
<I>			
ISCバルブ	9-38		
<O>			
Oリング	5-14		
Oリング	6-2		
Oリング	6-10		
Oリング	6-12		
Oリング	6-16		
Oリング	6-62		
Oリング	9-18		
Oリング	20-20		
O-リング	12-98		
Oリング 1.5-3.5	14-20		
Oリング 1.5-6.5	14-24		
Oリング 1.9-13	1-13		
Oリング 1.9-31.2	5-31		
Oリング 1.9-31.2	24-3-10		
Oリング 1.9-4.8	5-6		
Oリング 1.9-6.8	6-30		
Oリング 1.9-7.8	6-29		
Oリング 1.9-9.8	5-16		
Oリング 1.9-9.8	14-34		
Oリング 2.4-12.3	14-8		
Oリング 2.4-27.7	14-15		
Oリング 2.4-5.8	11A-33		
Oリング 2.4-5.8	24-4-7		
Oリング 2.4-66.6	14-30		
Oリング 2.4-9.8	14-3		
Oリング 2-10	9-5		
Oリング 2-28.5	14-12		
Oリング 2-34.5	14-17		
Oリング 2-43.5	14-16		
Oリング 2-62.5	14-29		
Oリング 3.1-24.4	3-47		
Oリング 3.1-24.4	16-31		
Oリング 3.1-24.4	24-3-3		
Oリング 3.5-21.7	11A-34		
Oリング 3.5-21.7	24-4-8		
Oリング 3.5-25.7	6-53		
Oリング 3.5-36	11A-25		
Oリング 3.5-36	24-4-6		
Oリング 3.6-6.5	5-13		
Oリング 3-62.5	11B-6		
Oリング 3-62.5	24-4-3		
Oリング オイルポンプアウト	3-30		
Oリング オイルポンプアウト	24-3-12		
Oリング ブラケットシャフト 3.5-29.7	12-35		
<P>			
PTTスイッチアッシ	16-46		
PTTスイッチアッシ	22-5		
PTTスイッチアッシ (B)	20A-7		
PTTスイッチアッシブラケット	16-36		
PTTスイッチカバー	22-7		
PTTスラストロッド	13-9		
PTTソレノイドスイッチ (A) (UP)	9-54		
PTTソレノイドスイッチ (B) (DN)	9-55		
PTアッシ	13-14		
<T>			
TOCSスターターキット	23B-1		
T-コネクタ	23B-7		
<A>			
アイドルエキゾーストポートガスケット	10-24		
アイドルエキゾーストポートガスケット	10-25		
アイドルエキゾーストポートカバー	10-22		
アシストコード (ブラック) L=200	23-59-2		
アシストコード (ブルー) L=200	23-59-1		
アシストコード (レッド) L=200	22-12		
アシストコード (レッド) L=200	23-59-3		
アジャストスクリュ	3-8		
アジャストスクリュ スロットルフリクション	21-28		
アジャストナット	3-9		
アジャストナット	15-12		
アノード	1-14		
アノード	12-3		
アノード	13-5		
アノード	24-8-8		
アノードプラグ	1-12		
アワーメータアッシ	23-38		
アワーメータアッシ	23A-2-1		
アワーメータアッシ	23A-2-2		
<I>			
イグニッションコイル W/R-キャップ	8-34		
インシュレータ	5-30		
インストラクションデカール	20A-15		
インターフェースケーブル	23B-10		
インテークサイレンサアッシ	5-45		
インテークサイレンサアッシ	5-48		
インテークサイレンサガスケット	5-51		
インテークサイレンサカバー	5-49		
インテークバルブ	3-19		
インテークバルブキット	3-17		
インテークバルブシステムシール	3-25		
インテークマニホールドアッシ	5-1		
インナチューブ	14-10		
<U>			
ウェーブワッシャ	21-46		
ウェーブワッシャ 39.5-52-1.2	15-19		
ウェーブワッシャ d=14	16-8		
ウォーターストレーナ サブ	11A-7		
ウォーターストレーナセット	11A-46		
ウォータータンブセンサ	9-4		
ウォーターパイプ (L)	11A-43-2		
ウォーターパイプ (S)	11A-43-1		
ウォーターパイプ (UL)	11A-43-3		
ウォーターパイプ (UL)	24-7-7		
ウォーターパイプシール (アッパー)	11A-44		
ウォーターパイプシール (ロフ)	11A-19		
ウォーターパイプストッパ	10-12		
ウォーターポンプインベラ	11A-15		
ウォーターポンプインベラ	24-5-2		
ウォーターポンプインベラ	24-8-4		
ウォーターポンプガイドプレート	11A-26		
ウォーターポンプガイドプレート	24-5-5		
ウォーターポンプガイドプレート	24-8-11		
ウォーターポンプリアキット	24-5-1		
<E>			
エアフィルタ	5-50		
エアベントアッシ	6-67		
エキゾーストバルブ	3-20		
エキゾーストバルブキット	3-18		
エキゾーストバルブシステムシール	3-26		
エクステンションコード (PTT)	9-61		
エクステンションコード L=3000	23-6		
エクステンションコード (TRIM SENSOR)	23B-11		
エクステンションハウジング	10-34		
エクステンションハウジング	24-7-2		
エクステンションハウジングキット (UL)	24-7-1		
エクステンションコード (トリムセンサ) L=6000	23-57		
エプロン	10-28		
エレトリックスターターキット (F)	24-6-1		
エンジンショートブロックキット	24-2-1		
エンジンショートブロックキット	24-2-2		
エンジンドロップケーブル	23B-2		
エンジンベースガスケット	1-16		
エンジンベースガスケット	24-3-13		
エンジンベースシール	10-9		
エンジンベースアッシ	10-1		
<O>			
オイルシール 16-28-6	10-7		
オイルシール 16-28-6	24-3-14		
オイルシール 17-30-9	11A-21		
オイルシール 17-30-9	24-4-4		
オイルシール 18-28-8	11B-7		
オイルシール 18-28-8	24-4-5		
オイルシール 18-35-8	3-6		
オイルシール 18-35-8	24-3-4		
オイルシール 35-50-8	2-4		
オイルシール 35-50-8	24-3-9		
オイルシール 38-50-8	2-3		

オイルシール 38-50-8	24-3-8	クランプ	20-5
オイルストレーナーアッシ	10-3	クランプ	20-11
オイルバルブ 12V-1.7W	23-15	クランプ 21/32	6-47
オイルフィルキャップ	3-46	クランプ 6.5-14L	10-21
オイルフィルタアッシ	1-7	クランプ 6.5-14L	13-26
オイルフィルタアッシ	24-8-6	クランプ 6.5-47.5P	5-20
オイルフィルタボルト	1-3	クランプ 6.5-47.5P	8-13
オイルプレッシャスイッチ	9-1	クランプ 6.5-47.5P	8-37
オイルプレッシャスイッチリードワイヤ L=160	9-3	クランプ 6.5-67P	8-14
オイルプレッシャデカール	16-51	クランプ 6.5-87P	3-43
オイルポンプアッシ	3-27	クランプ 6.5-87P	6-26
オイルレベルゲージ	10-6	クランプ 6.5-87P	8-20
オーバーヒートフザー	9-48	クランプ 6-9.5L	13-25
オーバーヒートフザー	22-8	クランプ 6-9.5L	23-55
オリフェイス	6-71	クランプ φ16.8	6-45
オルタネータアッシ	8-2	クランプスクリュ	12-93
<カ>		クランプスクリュ (PTT)	13-46
ガイドプレートガスケット	11A-22	クランプスクリュアッシ	12-92
ガイドプレートガスケット	24-4-10	クランプスクリュキット	12-91
ガイドプレートガスケット	24-5-7	クランプスクリュキット	13-45
ガイドプレートガスケット	24-8-5	クランプスクリュパッド	12-96
ガスケット	20-25	クランプスクリュパッド	13-47
ガスケット	24-3-7	クランプスクリュハンドル	12-94
ガスケット 8.1-15-1	11A-4	クランプブラケット (L)	12-2
ガスケット 8.1-15-1	24-4-2	クランプブラケット (PTT-L)	13-2-1
ガスケット 8.1-15-1	24-8-2	クランプブラケット (PTT-L)	13-2-2
ガスケット PTTスイッチ	16-35	クランプブラケット (PTT-R)	13-1-1
ガスケット インタークサイレンサ	5-46	クランプブラケット (PTT-R)	13-1-2
ガスケット スロットルボディ	5-43	クランプブラケット (R)	12-1
ガスケット スロットルボディ	24-3-11	グリスフィッティング	12-16
ガスケット ドレンカバー	10-19	グリスフィッティング	16-12
ガスケット フェUELクーラ	6-34	クリップ	6-6
ガスショックアブソーバ	13-29	クリップ	6-59
カップ	6-61	クリップ	16-48
カップリングポンプ	14-27	クリップ	15-4
カバー ドレン	10-18	クリップ	21-43
カバー プレートステアリング	15-20	クリップ φ10	6-49
カバーアッシ エレクトリックブラケット	9-63	クリップ φ10	6-57
カバーフック	16-9	クリップ φ10	6-72
カムシャフトアッシ	3-4	クリップ φ10	16-22
カムシャフトアッシ	3-5	クリップ φ13.5	6-46
カムロッド (L)	11A-29-2	クリップ φ15.5	3-50
カムロッド (S)	11A-29-1	クリップ φ15.5	3-51
カムロッド (UL)	11A-29-3	クリップ φ17.8	16-34
カムロッド (UL)	24-7-8	クリップ φ7	5-23
カムロッドプッシング	11A-32	クリップ φ7	6-74
カムロッドホルダ	11A-37	クリップ コパイロットハンドル	12-21
カムロッドホルダ	24-7-10	クリップ コパイロットハンドル	20A-31
カラー 10.2-12-12	13-12	クリップパーツキット	20A-45
カラー 18.2-21.7-30	13-36	ク-リングホス	6-48
カラー 6.1-9-7.4	7-25	グロメット	5-53
カラー 6.2-9-12.3	7-24	グロメット	6-17
カラー 6.2-9-7.4	5-28	グロメット	6-20
カラー 6.2-9-7.4	8-24	グロメット	9-50
カラー 6.2-9-7.4	9-43	グロメット	10-27
カラー 6.2-9-9.3	5-40	グロメット	10-33
カラー 6.5-10.5-9.3	17-19	グロメット	16-15
カラー 6.5-10.5-9.3	18-3	グロメット	16-16
カラー 6.5-10.7-6.5	12-32	グロメット	16-17
カラー 6.5-10.7-6.5	20A-41	グロメット	16-29
カラー ブラケット 6.5-10.5-10	17-2	グロメット	17-16
カラー ロッカアームシャフト	3-16	グロメット	18-13
<キ>		グロメット	20A-4
キー 10-3.7-3	4-7	グロメット	20A-17
キー 13.4-5.4	4-2	グロメット	21-35
キー 19-7.5	8-3	グロメット 17-2.7	16-14-1
キー ポンプインベラ	11A-16	グロメット 17-2.7	16-14-2
キー ポンプインベラ	24-5-3	グロメット 17-2.7	16-14-3
キー ポンプインベラ	24-8-3	グロメット 17-2.7	18-14
ギヤケースアッシ	11A-1	グロメット 18-2.5	16-45
キャップ	5-9	グロメット ウォータパイプ (ロワ)	9-64
キャップ	14-33	グロメット シフトロッド 17-3	17-26
キャップ ヒューズボックス (Y)	23-7a	グロメット バッテリーケーブル	16-13
キャップナット ブラケットボルト	12-7	グロメット オイルプレッシャスイッチ	9-2
キャップナット ブラケットボルト	20A-53	<ケ>	
<ク>		ケーブルジョイント	17-27
クイックコネクタ (タンクメール)	20-19	ケーブルジョイント	18-7
クランチ	11B-14	ケーブルターミナル	21-30
クランチカム	11A-30	ケーブルターミナル ブラダ	8-28-1
クランクシャフトアッシ	2-1	ケーブルターミナル ブラダ	8-28-2
グランド (アースワイヤ) L=110	12-47	ケーブルターミナル ブラダ	9-10
グランド (アースワイヤ) L=130	12-18	ケーブルターミナル ブラダ	21-3
グランド (アースワイヤ) L=130	13-3	ケーブルブラケットキット	20A-51
グランド (アースワイヤ) L=210	12-17	ケーブルクリップ	18-11
クランプ	16-38	<コ>	

コイルブラケット	8-8	スクリュ	11A-8
コーションデカール	19-10	スクリュ	11A-48
コーションデカール (A)	19-9	スクリュ	13-27
コーションデカール (B)	7-28-1	スクリュ	15-8
コーションデカール (B)	7-28-2	スクリュ	15-10
コードアッシ	20A-18	スクリュ	20-23
コードアッシ L=6200	22-11	スクリュ	21-2
コードホルダ	9-46	スクリュ	21-5
コードホルダ	20A-28	スクリュ	21-17
コッタ	3-22	スクリュ	21-19
コニカルスプリングワッシャ 10.5-21-2.3	20A-24	スクリュ	21-41
コパイロットデカル	12-5	スクリュ	22-4
コントロールレバー	21-44	スクリュ	22-6
コンロッドアッシ	2-5	スクリュ	23-56
コンロッドボルト	2-6	スクリュセット	20A-44
<サ>		スタータケース	7-2
サーモスタット	1-8	スタータケーブル L=270	9-31
サーモスタットキャップ	1-9	スタータケーブル L=270	24-6-13
サーモスタットキャップガスケット	1-10	スタータスプリング	7-3
サーモスタットキャップガスケット	24-3-6	スタータソレノイド	9-52
<シ>		スタータソレノイド	24-6-7
シールエプロン	10-30	スタータハンドル	7-12
シールラバー フィラリッド L=263	10-29	スタータモータアッシ	9-11
シールセット	14-2	スタータモータアッシ	24-6-2
シールリング 13.8-22-3.7	16-5	スタータモータバンド	9-26
シールリング ドラッグリンク	18-21	スタータモータバンド	24-6-4
シールワッシャ	14-18	スタータローブ φ5-1800	7-11
シフトアム	18-2	スタータロック	7-14
シフトギヤアッシ	21-29	スタータロックカムスプリング	7-17
シフトケーブル	20A-3	スタータロックケーブルブラケット	1-17
シフトデカル	16-53	スタータロックスプリング	7-15
シフトデカル	20A-13	スタータロックワイヤ	7-18
シフトポジションサイドデカル	22-16	スタータシル	7-19
シフトポジションデカル	22-15	スタッド	3-3
シフトユニットアッシ	20A-49	スタッド	11A-40
シフトレバー	17-1	スタッド	15-3
シフトレバーキット	20A-50	スタッド	20A-20
シフトレバーシャフトアッシ	17-10	ステアリングシャフトアッシ	12-29
シフトレバーストップ	17-12	ステアリングフックプレート	18-15
シフトレバーストップ	17-11	ステアリングブラケット	12-83
シフトレバブラケット	17-5	ステアリングブラケットアッシ	20A-19
シフトレバロッド	17-7	ステー	5-54
シフトレバロッド	18-6	ステー エアベント	6-69
シフトロッド	17-23	ストップバリバースロックレバーグリップ	12-22
シフトロッドジョイント	17-24	ストップバリバースロックレバーグリップ	12-74
シム 26.5-34.8-0.1	11B-10-1	ストップバリバースロックレバーグリップ	13-32
シム 26.5-34.8-0.15	11B-10-2	ストップバリバースロックレバーグリップ	20A-32
シム 35-41.9-0.1	11A-28-1	ストップスイッチアッシ	16-26
シム 35-41.9-0.15	11A-28-2	ストップスイッチアッシ	20A-5
シム 35-41.9-0.3	11A-28-3	ストップスイッチアッシ	22-9
シム 35-41.9-0.5	11A-28-4	ストップスイッチデカル	20A-14
ジョイント	5-7	ストップスイッチデカル	16-28
ジョイント	14-5	ストップスイッチランヤードアッシ	16-27
ジョイントアッシ (アウトレット)	20-3	ストップスイッチランヤードアッシ	20A-6
ジョイントアッシ (インレット)	20-2	ストップスイッチランヤードアッシ	22-10
ショルダボルト	12-97	スナップクラッチピン	11B-18
ショルダボルト	13-48	スナップピン	13-10
ショルダボルト 6-8	12-75	スナップピン d=8	17-9
シリンダ	14-9	スナップピン d=8	17-29
シリンダピン (アッパ)	13-16	スナップピン d=8	18-9
シリンダピン (ロフ)	13-21	スパークプラグ (DCPR6E)	3-48
シリンダブロック&クランクケ-スアッシ	1-1	スパークプラグ (DCPR6E)	24-8-15
シリンダヘッドアッシ	3-2	スピードメーターキット (60MPH)	23B-8
シリンダヘッドガスケット	3-31	スピードメーターキット (60MPH)	23A-4-1
シリンダヘッドガスケット	24-3-5	スピードメーターキット (60MPH)	23A-4-2
シリンダヘッドカバーアッシ	3-40	スプリットピン 2-12	12-71
シリンダヘッドカバーガスケット	3-41	スプリットピン 3-22	11B-26
シリンダヘッドカバーガスケット	24-3-2	スプリットピン 3-22	24-8-14
シリンダヘッドコンプリート	3-1-1	スプリング	5-39
シリンダヘッドコンプリート	3-1-2	スプリング	14-23
シリンダヘッドボルト 8-60	3-32	スプリング	15-13
<ス>		スプリングクラッチ	11B-16
スイベルブラケット	12-15	スプリングシート	14-22
スイベルブラケットアッシ	13-11	スプリングピン	12-60
スイベルブラケットシャフトアッシ	12-6	スプリングピン 3.5-16	13-43
スイベルブラケットシャフトアッシ	13-7	スプリングピン 3-12	11A-31
スクリュ	1-15	スプリングピン 3-12	17-25
スクリュ	3-45	スプリングピン 3-12	24-7-9
スクリュ	5-11	スプリングピン 3-12	24-8-13
スクリュ	6-3	スプリングリテーナ クラッチ	11B-17
スクリュ	6-7	スプリングワッシャ	6-66
スクリュ	6-18	スプリングワッシャ	9-20
スクリュ	6-31	スプリングワッシャ	9-23
スクリュ	6-32	スプリングワッシャ	9-57
スクリュ	9-15	スプリングワッシャ	23-13

スプリングワッシャ	23-20	<ツ>	
スプリングワッシャ	23-37	ツインリモートコントロールキット	21-50
スプリングワッシャ	23-43	ツールキット	23-1
スプリングワッシャ	23-50	<テ>	
スベーサ	18-22	ディスク コパイロット 8.5-38-2	12-26
スベーサ	21-6	ディスク コパイロット 8.5-38-2	20A-36
スベーサ 10.5-23-9	20A-25	ディスタンスピース	12-10
スベーサ 6.2-9-15.7	6-24	ティラーハンドルサブアッシ	15-1
スベーサ 6.2-9-15.7	16-3	ティラハンドルカバー	20A-16
スラストプレート	21-11	ティラハンドルキット	20A-1
スラストプレート (アッパ)	31-50-2	テーパローラベアリング 30205	11B-1
スラストホルダ プロペラ	11B-23	テーパローラベアリング 32004	11A-14
スラストロッド	12-13	デカール (トール)	22-14
スラストロッドスプリング	12-14	デカール (レバー)	22-13
スロットルアーム	21-24	デカールセット (MF525C)	19-7-1
スロットルカムアッシ	5-38-1	デカールセット (MF530C)	19-7-2
スロットルカムアッシ	5-38-2	デントスプリング	21-20
スロットルケーブルブラケット	17-17	デントリテーナ	21-18
スロットルシャフト	15-5	デントローラ	21-15
スロットルシャフトキット	20A-46	<ト>	
スロットルシャフトサポート	15-9	トップカウルアッシ	19-1
スロットルシャフトダンパA	15-6	トップカウルサブアッシ	19-2
スロットルデカール	15-16	トップカウルシール	19-3
スロットルデカール	20A-12	ドライブギヤ	21-31
スロットルドラムアッシ	17-18	ドライブシャフト (L)	11A-13-2
スロットルフリクションアーム	21-25	ドライブシャフト (S)	11A-13-1
スロットルフリクションアッシ	20A-48	ドライブシャフト (UL)	11A-13-3
スロットルボディアッシ	5-37-1	ドライブシャフト (UL)	24-7-6
スロットルボディアッシ	5-37-2	ドライブシャフトスプリング	11A-11
スロットルリンクアッシ	20A-47	ドライブシャフトスプリングガイド	11A-12
スロットルロッド	17-22	ドライブシャフトハウジング (L)	10-11-2
スロットルワイヤ	15-21	ドライブシャフトハウジング (S)	10-11-1
スロットルワイヤ	20A-2	ドライブシャフトハウジングガスケット	10-8
<セ>		ドライブシャフトハウジングガスケット	24-3-15
セーフティロープ φ5-1600	23-2	ドライブブーリー	4-1
セッティングピース チルトストップ	12-65	ドラッグリンクアッシ	18-18
セッティングプレート チルトストップ	12-62	ドリブンブーリー	4-6
<ソ>		トリムセンサ L=1700	23-52
ソレノイドスイッチコード (B) L=150	9-58	トリムタブ	11A-5
ソレノイドスイッチコード (B) L=150	9-59	トリムタブ	24-8-7
<タ>		トリムメータアッシ	23-45
ターミナルキャップ	9-30	トリムメータキット	23-44
ターミナルキャップ	9-32	トリムメータキット	23A-1-1
ターミナルキャップ	9-33	トリムメータキット	23A-1-2
ターミナルキャップ	9-60	トリムメータキット	23B-9-1
ターミナルキャップ	13-28	ドレンスクリュ	6-9
ターミナルキャップ	24-6-12	ドレンボルト	10-13
ターミナルキャップ	24-6-14	<ナ>	
ターミナルキャップ	24-6-15	ナイロンナット 10-P1.5	20A-21
ターミナルホルダ	6-11	ナイロンナット 12-P1.25	12-43
ターミネーター (FEMALE)	23B-6	ナイロンナット 3/8-24UNF	18-19
ターミネーター (MALE)	23B-5	ナイロンナット 4-P0.7	11A-47
タイミングベルト	4-10	ナイロンナット 7/8-14	12-9
ダウエルピン 4-10	11A-24	ナイロンナット 8-P1.25	12-27
ダウエルピン 6-12	1-2	ナイロンナット 8-P1.25	20A-37
ダウエルピン 6-12	3-33	ナット	4-4
ダウエルピン 6-12	5-2	ナット	5-34
ダウエルピン 6-12	10-10	ナット	6-64
ダウエルピン 8-16	20A-19a	ナット	7-22
タコメータ W/オイルランプ	23-14	ナット	9-21
タコメータアッシ	23-8	ナット	9-40
タコメータリードワイヤ L=6000	23-21	ナット	9-56
タコメータキット	23A-6-1	ナット	11A-41
タコメータキット	23A-6-2	ナット	12-11
タコメータキット	23B-13	ナット	12-90
ダストシール	14-7	ナット	13-35
タッピングスクリュ	7-10	ナット	14-6
タッピングスクリュ	10-31	ナット	15-23
タッピングスクリュ 5-16	5-52	ナット	21-8
タッピングスクリュ 6-16	20A-29	ナット	21-33
ダンパ (アッパ)	12-52	ナット	23-12
ダンパ (アッパ)	12-53	ナット	23-19
ダンパ (ロワ)	12-38	ナット	23-36
ダンパ 21-36-5	12-42	ナット	23-42
ダンパスタータモータ	9-27	ナット	23-51
ダンパスタータモータ	24-6-5	ナット 10-P1.5	12-51
<チ>		ナット 12-P1.25	13-40
チルトスイッチカバー	21-42	ナット 18-P1.5	8-4
チルトスイッチブラグ	21-45-1	ナット ベベルギヤ B	11A-10
チルトスイッチブラグ	21-45-2	<ニ>	
チルトストップ	12-59	ニップル	5-15
チルトストップキット	13-42-1	ニップルウォータ	16-24
チルトストップキット	13-42-2	ニュートラルスイッチ (リモートコントロール)	22-3
チルトストップグリッ	13-44	ニュートラルスイッチアクチエータ	16-42
チルトストップスプリング	13-13	ニュートラルスイッチアクチエータ	24-6-10

ニュートラルスイッチブラケット	16-43
ニュートラルスイッチブラケット	24-6-18
ニュートラルロックアーム	21-38
ニュートラルロックスプリング	21-39
ニュートラルスイッチ	16-41
ニュートラルスイッチ	24-6-9
<ハ>	
パイプジョイント	6-42
ハイプレッシャーフuelフィルタ	6-35
パイロットランプアッシ	16-25
バックアップリング	14-14
バックボンテプル	23B-12
バッテリーケーブルL=2500	9-29
バッテリーケーブルL=2500	24-6-11
バッテリーケーブル	23B-3
バルサコイル#1	8-10
バルサコイル#2	8-11
バルブアッシ(プレッシャチェック)	5-8
バルブシート	14-19
バルブスプリングL=35	3-23
バルブスプリングシート	3-24
パワーヘッドガスケットセット	24-3-1
ハンガ	1-19
バンドリードワイヤ	22-17
バンドリードワイヤ 104	8-29
バンドリードワイヤ 104	8-30
バンドリードワイヤ 104	9-36
バンドリードワイヤ 158	6-75
バンドリードワイヤ 158	8-31
バンドリードワイヤ 158	8-32
バンドリードワイヤ 158	10-5
<ヒ>	
ピストン	2-8
ピストンピン	2-9
ピストンピンクリップ	2-10
ピストンリベアキット	2-7
ピストンリング	2-12
ピストンリング	2-13
ピストンリングオイル	2-14
ピストンリングセット	2-11
ピストンロッドアッシ	14-11
ピックアップエルボアッシ(25L)	20-18
ピニオンアッシ	9-12
ピボットボルト	12-68
ヒューズ 20A	9-9
ヒューズ 20A	23-7
ヒューズワイヤアッシ	9-8
ヒューズワイヤアッシ	24-6-17
ピンクラッチ	11B-15
<フ>	
フィッティングプレート	23-11
フィッティングプレート	23-18
フィッティングプレート	23-35
フィッティングプレート	23-41
フィッティングプレート	23-49
フィルタ	6-63
フィルタ	20-21
フィルタ (インレット)	6-14
ブザーキット	20A-52
フックレバー	16-4
フックレバーブッシング 14-16.5-17.7	16-7
ブッシュロッド クラッチ	11B-19
ブッシング	12-8
ブッシング 1	9-16
ブッシング 10.2-12-29.5	12-61
ブッシング 10.5-12.7-13.5	20A-26
ブッシング 13-16-40	13-17
ブッシング 13-17-19.5	13-18
ブッシング 18-24-22	13-22-1
ブッシング 18-24-22	13-22-2
ブッシング 2	9-17
ブッシング 8.1-20	12-77
ブッシング 8.4-10-11	15-7
ブッシング A	21-12
ブッシング B	21-4
ブッシング D	21-48
ブッシング ハンドル	15-17
ブッシング ブラケットシャフト 30-36-41	12-33
ブッシング ブラケットボルト	13-8
フェルインジェクタアッシ	5-12
フェルクーラアッシ	6-28
フェルゲージベントキャップアッシ	20-14
フェルコネクタ(エンジンフィメール)	20-10
フェルコネクタ(エンジンメール)	16-18
フェルコネクタ(タンクフィメール)	20-9

フェルコネクタプロテクタ	16-19
フェルコネクタマーク	20-8
フェルタンクアッシ 25L(トーハツ エバポ)	20-13
フェルタンクアッシ 25L(トーハツ)	20-12
フェルタンクキャップアッシ	20-15
フェルピックアップアッシ W/ゲージ	20-22
フェルフィードボンブアッシ	6-13
フェルフィルタアッシ	6-60
フェルフィルタバンド	6-50
フェルフィルタラバーマウント	6-36
フェルホース	5-36
フェルホース	5-56
フェルボンブアッシ	6-52
フェルメータアッシ	23A-5-1
フェルメータアッシ	23A-5-2
フェルメータキット	23B-9-2
フェルレールアッシ	5-5
フェルレギュレータ	6-15
フライホイールアッシ	8-1
プライマバルブ	20-4-1
プライマバルブ	20-4-2
プライマバルブアッシ	20-1-1
プライマバルブアッシ	20-1-2
プラグ (ECU)	8-17
プラグ 8-8	11A-3
プラグ オルタネータ カプラ	8-6
プラグキャップ W/レジスタンス	8-35
ブラケット エレクトリック	9-35
ブラケット シフトアーム	18-10
ブラシホルダアッシ	9-14
ブラッシュクリベット 6.5	15-15
ブラッシングコネクタ	16-30
ブラッシングコネクタキャップ	16-32
ブラッシングホース	16-33
ブランチアッシ	10-2
ブリーザチャンバカバー	3-44
ブリーザホース	3-49
ブリスロットルスプリング	21-23
ブリスロットルドラム	21-47
ブリスロットルレバー	21-16
ブリスロットルローラ	21-21
ブリーピストン	14-13
フリクションスプリング	7-16
フリクションスプリング	12-64
フリクションピース	15-11
フリクションプレート	7-9
フリクションレバー	20A-30
フリクションレバーアッシ	12-20
プレート	6-33
プレート	9-41
プレート	10-23
プレート コパイロット	12-30
プレート コパイロット	20A-39
プレート シリンダヘッド	3-36
プレート マップセンサ	5-24
プレート ロックアーム	21-49
ブレンシャフトベアリング(ブルー)	2-2-2
ブレンシャフトベアリング(レッド)	2-2-1
プレコートボルト 6-20	4-9
プレコートボルト 6-20	7-20
プレコートボルト 6-25	8-7
プレコートボルト 6-30	8-9
フロート	6-4
フロートアームピン	6-5
フロートバルブアッシ	6-8
プロテクタ φ18-130	6-44
プロテクタ φ18-240	6-43
プロテクタ φ8-22	8-26
プロペラアッシ(10") DS	11B-21-3
プロペラアッシ(11") DS	11B-21-4
プロペラアッシ(12") DS	11B-21-5
プロペラアッシ(13") DS	11B-21-6
プロペラアッシ(14")	11B-21-7
プロペラアッシ(8")	11B-21-1
プロペラアッシ(9") DS	11B-21-2
プロペラシャフト	11B-13
プロペラシャフトハウジング	11B-3
プロペラシャフトハウジングアッシ	11B-2
プロペラナット	11B-25
プロペラハードウェアキット	11B-22
フロントデカール	19-8
<<ヘ>	
ベアセパレータアッシ	6-1
ベベルギア (A)	11B-9
ベベルギア B	11A-9

ペベルギアC	11B-11	ボルト	13-4
ベルトガイド	4-3	ボルト	13-6
ベルトカバー	7-23	ボルト	13-19
<ホ>		ボルト	14-26
ホース	3-52	ボルト	14-32
ホース	5-22	ボルト	15-14
ホース	6-19	ボルト	16-10
ホース	6-27	ボルト	16-20
ホース	6-55	ボルト	16-37
ホース	6-56	ボルト	16-39
ホース	6-70	ボルト	16-44
ホース	6-73	ボルト	16-49
ホース	10-4	ボルト	16-54
ホース	11A-45	ボルト	17-4
ホース	16-21	ボルト	17-6
ホース	20-6-1	ボルト	17-14
ホース	20-7-1	ボルト	17-15
ホースジョイント (ウォータワーク)	23-60	ボルト	17-21
ボール	14-21	ボルト	18-5
ボールスチール 3/8	11B-20	ボルト	18-12
ホールディングプレート	5-10	ボルト	18-16
ホールディングプレート	5-17	ボルト	20A-40
ボールベアリング 6205	11B-5	ボルト	21-14
ホス	16-23	ボルト	21-34
ボトムカウル	16-1	ボルト	23-5
ホルダ	9-51	ボルト	23-53
ホルダシフトレバシャフト	17-13	ボルト	24-6-3
ボルト	1-5	ボルト	24-6-6
ボルト	1-11	ボルト	24-6-19
ボルト	1-18	ボルト	24-7-3
ボルト	1-20	ボルト	24-7-4
ボルト	3-12	ボルト 10-80	12-84
ボルト	3-28	ボルト 10-80 P1.25	20A-23
ボルト	3-34	ボルト 12-105 P1.25	13-38
ボルト	3-37	ボルト 3/8-50	18-23
ボルト	3-42	ボルト 5-10	5-3
ボルト	5-18	ボルト 6-35	13-33
ボルト	5-19	ボルト 8-105	10-15
ボルト	5-25	ボルト 8-40	10-16
ボルト	5-29	ボルト 8-90	1-4
ボルト	5-32	ボルト コパイロット	12-24
ボルト	5-35	ボルト コパイロット	20A-34
ボルト	5-41	ボルト マウントラバー	12-50
ボルト	5-44	ボルト ラバーマウント (ロフ)	12-40
ボルト	5-47	ボルトメータアッシ	23-32
ボルト	5-55	ボルトメータアッシ	23A-3-1
ボルト	6-25	ボルトメータアッシ	23A-3-2
ボルト	6-51	ボルトメータキット	23B-9-3
ボルト	6-54	ポンプ	14-25
ボルト	7-26	ポンプケース (アッパ)	11A-17
ボルト	7-27	ポンプケース (ロフ)	11A-20
ボルト	8-12	ポンプケースガスケット	11A-23
ボルト	8-15	ポンプケースガスケット	24-4-9
ボルト	8-18	ポンプケースガスケット	24-5-6
ボルト	8-25	ポンプケースガスケット	24-8-10
ボルト	8-36	ポンプケースライナ	11A-18
ボルト	9-7	ポンプケースライナ	24-5-4
ボルト	9-22	ポンプケースライナ	24-8-9
ボルト	9-25	<マ>	
ボルト	9-28	マウント 8.5-14-2.5	6-22
ボルト	9-34	マウント 8.5-14-2.5	16-2
ボルト	9-37	マウントブラケット	12-37
ボルト	9-45	マウントホールディングプレート (ロフ)	12-45
ボルト	9-47	マットセンサ	9-49
ボルト	9-53	マップセンサ	5-21
ボルト	9-65	マニュアルバルブアッシ	14-1
ボルト	9-66	<メ>	
ボルト	10-20	メインスイッチアッシ	16-40
ボルト	10-26	メインスイッチアッシ	20A-8
ボルト	10-35	メインスイッチアッシ	22-1
ボルト	10-36	メインスイッチアッシ	24-6-8
ボルト	11A-6	メインスイッチキー No.301	22-2-1
ボルト	11A-27	メインスイッチキー No.302	22-2-2
ボルト	11A-35	メインスイッチキー No.303	22-2-3
ボルト	11A-38	メインスイッチキー No.943	20A-9-1
ボルト	11A-39	メインスイッチキー No.944	20A-9-2
ボルト	11B-8	メインスイッチキー No.945	20A-9-3
ボルト	12-4	メインスイッチキーカパリングキャップ	20A-10
ボルト	12-19	メインスイッチキャップ (ウォータブルーフ)	20A-11
ボルト	12-31	メーターリードワイヤ L=2000	23-58
ボルト	12-46	メータダンパ	23-10
ボルト	12-48	メータダンパ	23-17
ボルト	12-58	メータダンパ	23-34
ボルト	12-63	メータダンパ	23-40
ボルト	12-88	メータダンパ	23-48

メータバルブ 12V-1.7W	23-9	<ワ>	
メータバルブ 12V-1.7W	23-16	ワイヤカバー	21-32
メータバルブ 12V-1.7W	23-33	ワイヤリングダイヤグラムデカール	9-67
メータバルブ 12V-1.7W	23-39	ワッシャ	1-6
メータバルブ 12V-1.7W	23-46	ワッシャ	3-29
メータバルブキャップ	23-47	ワッシャ	3-35
メンテナンスキット	24-8-1	ワッシャ	5-33
<モ>		ワッシャ	6-65
モータアッシ	14-28	ワッシャ	9-13
<ラ>		ワッシャ	9-19
ラチェット	7-5	ワッシャ	9-24
ラバーマウント (アッパ)	12-49	ワッシャ	9-39
ラバーマウント (ロフ)	12-39	ワッシャ	10-17
ラバーマウント 11.8-14-1.5	5-26	ワッシャ	10-32
ラバーマウント 11.8-14-1.5	8-22	ワッシャ	11A-42
ラバーマウント 11.8-14-1.5	9-42	ワッシャ	12-12
ラバーマウント 8.5-14-2.5	6-23	ワッシャ	12-28
ラバーマウント エアベント	6-68	ワッシャ	12-44
ラバーマウントリテーナ	12-57	ワッシャ	12-76
<リ>		ワッシャ	12-85
リードワイヤバンド 100	8-38	ワッシャ	12-89
リードワイヤバンド 200	8-33	ワッシャ	13-34
リードワイヤバンド 300	13-15	ワッシャ	13-41
リール	7-4	ワッシャ	15-22
リギングボルトセット	12-87	ワッシャ	18-17
リギングボルトセット	13-37	ワッシャ	20-24
リコイルスターアッシ	7-1	ワッシャ	20A-22
リザーブタンク	14-31	ワッシャ	20A-38
リターンズプリング	7-7	ワッシャ	21-9
リターンズプリング	7-8	ワッシャ	21-13
リテーナ	3-21	ワッシャ	21-27
リテーニングリング	20-16	ワッシャ 12.5-32-2.5	11B-24
リバースロック	12-66	ワッシャ 13.2-21.8-2	3-15
リバースロックアーム	12-67	ワッシャ 13-34-3	12-41
リバースロックスプリング (L)	12-82-2	ワッシャ 13-34-3	13-39
リバースロックスプリング (S)	12-82-1	ワッシャ 14.5-24-1	10-14
リバースロックリンク	12-80	ワッシャ 14.5-24-1	24-8-12
リバースロックレバー	12-72	ワッシャ 18.2-34-1	13-23
リバースロックレバー	13-30	ワッシャ 19-34-3	8-5
リバースロックレバーグリップ	12-73	ワッシャ 39-52-1	15-18
リバースロックレバーグリップ	13-31	ワッシャ 5.3-12-1	5-4
リバースロックレバースプリング	12-81	ワッシャ 6.5-19-3.2	4-8
リバースロックロッド	12-70	ワッシャ 6.5-21-1	5-42
リベット 3-22	12-95	ワッシャ 6.5-21-1	6-21
リモートコントロールフィッティングアッシ	18-1	ワッシャ 6.5-21-1	16-50
リモートコントロールヘッドアッシ (RC5A)	21-1-2	ワッシャ 6.5-21-1	17-3
リモートコントロールヘッドアッシ (RC5B)	21-1-1	ワッシャ 6.5-21-1	19-6
リモートコントロールケブルステッカー	16-52	ワッシャ 6.5-23-1.5	13-20
リヤハウジング	21-36	ワッシャ 6-16-1.5	5-27
リヤパネル	21-37	ワッシャ 6-16-1.5	7-21-1
<レ>		ワッシャ 6-16-1.5	7-21-2
レクチファイヤキット	23-3	ワッシャ 6-16-1.5	8-19
レクチファイヤコンプリート	9-6	ワッシャ 6-16-1.5	8-23
レクチファイヤコンプリート	23-4	ワッシャ 6-16-1.5	9-44
レクチファイヤコンプリート	24-6-16	ワッシャ 6-16-1.5	11A-36
<ロ>		ワッシャ 6-16-1.5	12-69
ローパーミエーションホース L=100	6-39	ワッシャ 6-16-1.5	12-79
ローパーミエーションホース L=140	6-38	ワッシャ 6-16-1.5	16-11
ローパーミエーションホース L=1600	20-7-2	ワッシャ 6-16-1.5	17-20
ローパーミエーションホース L=190	6-37	ワッシャ 6-16-1.5	18-4
ローパーミエーションホース L=300	6-41	ワッシャ 6-16-1.5	23-54
ローパーミエーションホース L=340	6-40	ワッシャ 8.1-16-1.5	10-37
ローパーミエーションホース L=700	20-6-2	ワッシャ 8.1-16-1.5	24-7-5
ローブアンカ	7-13	ワッシャ 8.1-20-0.8	12-23
ローラ	21-10	ワッシャ 8.1-20-0.8	20A-33
ローラ 6.1-14.7-14	19-4	ワッシャ 8.5-18-1.6	12-78
ローラベアリング 18-25-2.5	11B-4	ワッシャ 8.5-18-1.6	17-8
ローラベアリング 20-27-30	11A-2	ワッシャ 8.5-18-1.6	17-28
ローラリテーナ	21-22	ワッシャ 8.5-18-1.6	18-8
ロッカーアーム	3-7	ワッシャ 9.6-18-2	18-20
ロッカーアームシャフト (Ex)	3-10	ワッシャ コパイロット	12-25
ロッカーアームシャフト (In)	3-11	ワッシャ コパイロット	20A-35
ロッカシャフトスプリング L=30	3-13	ワッシャ ベベルギヤ C 18-24-1.5	11B-12
ロッカシャフトスプリング L=50	3-14	ワッシャ マウントラバー	12-55
ロックナット 10-P1.25	20A-27	ワッシャ リモコンボックス	21-7
ロックプレート アッパ	12-56	ワッシャ ロックアーム	21-40
ロックプレート マウントラバー	12-54		
ロックワッシャ	4-5		
ローパーミエーションホース	6-58		
ローパーミエーションホース	6-76		
ローパーミエーションホース	16-47		
ロウユニットアッシ (L)	24-1-2		
ロウユニットアッシ (S)	24-1-1		
ロウユニットアッシ (UL)	24-1-3		
ロウユニットガasketセット	24-4-1		

INDEX

<A>			
ADJUST SCREW	21-28	BOLT	9-65
ADJUSTING NUT	3-9	BOLT	9-66
ADJUSTING NUT	15-12	BOLT	10-20
ADJUSTING SCREW	3-8	BOLT	10-26
AIR FILTER	5-50	BOLT	10-35
AIR VENT ASSY	6-67	BOLT	10-36
ALTERNATOR ASSY	8-2	BOLT	11A-6
ANODE	1-14	BOLT	11A-27
ANODE	12-3	BOLT	11A-35
ANODE	13-5	BOLT	11A-38
ANODE	24-8-8	BOLT	11A-39
ANODE PLUG	1-12	BOLT	11B-8
APRON	10-28	BOLT	12-4
ASSIST CORD (BLK) L=200	23-59-2	BOLT	12-19
ASSIST CORD (BLU) L=200	23-59-1	BOLT	12-31
ASSIST CORD (RED) L=200	22-12	BOLT	12-46
ASSIST CORD (RED) L=200	23-59-3	BOLT	12-48
		BOLT	12-58
BACKBONE CABLE L=5m	23B-12	BOLT	12-88
BACK-UP RING	14-14	BOLT	13-4
BALL	14-21	BOLT	13-6
BALL 3/8	11B-20	BOLT	13-19
BALL BEARING 6205	11B-5	BOLT	14-26
BAND	22-17	BOLT	14-32
BAND 104	8-29	BOLT	15-14
BAND 104	8-30	BOLT	16-10
BAND 104	9-36	BOLT	16-20
BAND 158	6-75	BOLT	16-37
BAND 158	8-31	BOLT	16-39
BAND 158	8-32	BOLT	16-44
BAND 158	10-5	BOLT	16-49
BAND LEAD WIRE 300 300	13-15	BOLT	16-54
BATTERY CABLE	23B-3	BOLT	17-4
BATTERY CABLE L=2500	9-29	BOLT	17-6
BATTERY CABLE L=2500	24-6-11	BOLT	17-14
BELT COVER	7-23	BOLT	17-15
BELT GUIDE	4-3	BOLT	17-21
BEVEL GEAR ASSY (A)	11B-9	BOLT	18-5
BEVEL GEAR B	11A-9	BOLT	18-12
BEVEL GEAR C	11B-11	BOLT	18-16
BOLT	1-5	BOLT	20A-40
BOLT	1-11	BOLT	21-14
BOLT	1-18	BOLT	21-34
BOLT	1-20	BOLT	23-5
BOLT	3-12	BOLT	23-53
BOLT	3-28	BOLT	24-6-3
BOLT	3-34	BOLT	24-6-6
BOLT	3-37	BOLT	24-6-19
BOLT	3-42	BOLT	24-7-3
BOLT	5-18	BOLT	24-7-4
BOLT	5-19	BOLT 10-111	12-50
BOLT	5-25	BOLT 10-25	12-63
BOLT	5-29	BOLT 10-80	12-84
BOLT	5-32	BOLT 10-80 P1.25	20A-23
BOLT	5-35	BOLT 12-105 P1.25	13-38
BOLT	5-41	BOLT 12-143	12-40
BOLT	5-44	BOLT 3/8-50	18-23
BOLT	5-47	BOLT 5-10	5-3
BOLT	5-55	BOLT 6-35	13-33
BOLT	6-25	BOLT 8-105	10-15
BOLT	6-51	BOLT 8-40	10-16
BOLT	6-54	BOLT 8-90	1-4
BOLT	7-26	BOLT M8 P1.25	12-24
BOLT	7-27	BOLT M8 P1.25	20A-34
BOLT	8-12	BOTTOM COWL	16-1
BOLT	8-15	BRACKET	9-35
BOLT	8-18	BRACKET	18-10
BOLT	8-25	BREATHER CHAMBER COVER	3-44
BOLT	8-36	BREATHER HOSE	3-49
BOLT	9-7	BRUSH HOLDER ASSY	9-14
BOLT	9-22	BUSHING	9-16
BOLT	9-25	BUSHING	9-17
BOLT	9-28	BUSHING	12-8
BOLT	9-34	BUSHING	13-8
BOLT	9-37	BUSHING	15-17
BOLT	9-45	BUSHING	21-4
BOLT	9-47	BUSHING	21-12
BOLT	9-53	BUSHING	21-48
		BUSHING 10.2-12-29.5	12-61
		BUSHING 10.5-12.7-13.5	20A-26
		BUSHING 13-16-40	13-17
		BUSHING 13-17-19.5	13-18
		BUSHING 18-24-22	13-22-1
		BUSHING 18-24-22	13-22-2
		BUSHING 30-36-41	12-33
		BUSHING 8.1-20	12-77
		BUSHING 8.4-10-11	15-7
		BUZZER KIT	20A-52
<C>			
CABLE BRACKET KIT	20A-51		
CABLE CLIP	18-11		
CABLE JOINT	17-27		
CABLE JOINT	18-7		
CABLE TERMINAL	21-30		
CABLE TERMINAL PLUG	8-28-1		
CABLE TERMINAL PLUG	8-28-2		
CABLE TERMINAL PLUG	9-10		
CABLE TERMINAL PLUG	21-3		
CAM ROD (L)	11A-29-2		
CAM ROD (S)	11A-29-1		
CAM ROD (UL)	11A-29-3		
CAM ROD (UL)	24-7-8		
CAM ROD BUSHING	11A-32		
CAM ROD HOLDER	11A-37		
CAM ROD HOLDER	24-7-10		
CAMSHAFT ASSY	3-4		
CAMSHAFT ASSY	3-5		
CAP	5-9		
CAP	14-33		
CAP	23-7a		
CAP NUT	12-7		
CAP NUT	20A-53		
CAUTION DECAL	19-10		
CAUTION DECAL (A)	19-9		
CAUTION DECAL (B)	7-28-1		
CAUTION DECAL (B)	7-28-2		
CLAMP	16-38		
CLAMP	20-5		
CLAMP	20-11		
CLAMP 21/32	6-47		
CLAMP 6.5-14L	10-21		
CLAMP 6.5-14L	13-26		
CLAMP 6.5-47.5P	5-20		
CLAMP 6.5-47.5P	8-13		
CLAMP 6.5-47.5P	8-37		
CLAMP 6.5-67P	8-14		
CLAMP 6.5-87P	3-43		
CLAMP 6.5-87P	6-26		
CLAMP 6.5-87P	8-20		
CLAMP 6-9.5L	13-25		
CLAMP 6-9.5L	23-55		
CLAMP BRACKET (L)	12-2		
CLAMP BRACKET (PTT-L)	13-2-1		
CLAMP BRACKET (PTT-L)	13-2-2		
CLAMP BRACKET (PTT-R)	13-1-1		
CLAMP BRACKET (PTT-R)	13-1-2		
CLAMP BRACKET (R)	12-1		
CLAMP SCREW	12-93		
CLAMP SCREW (PTT)	13-46		
CLAMP SCREW ASSY	12-92		
CLAMP SCREW HANDLE	12-94		
CLAMP SCREW KIT	12-91		
CLAMP SCREW KIT	13-45		
CLAMP SCREW PAD	12-96		
CLAMP SCREW PAD	13-47		
CLAMP ϕ 16.8	6-45		
CLIP	6-6		
CLIP ϕ 10	6-49		
CLIP ϕ 10	6-57		
CLIP ϕ 10	6-72		
CLIP ϕ 10	16-22		
CLIP ϕ 13.5	6-46		
CLIP ϕ 15.5	3-50		
CLIP ϕ 15.5	3-51		
CLIP ϕ 17.8	16-34		
CLIP ϕ 7	5-23		
CLIP ϕ 7	6-74		
CLIP ϕ 9.4	6-59		

CLIP ϕ 9.4	16-48	DRIVE SHAFT (UL)	24-7-6	FUEL RAIL ASSY	5-5
CLUTCH	11B-14	DRIVE SHAFT HOUSING (L)	10-11-2	FUEL REGULATOR	6-15
CLUTCH CAM	11A-30	DRIVE SHAFT HOUSING (S)	10-11-1	FUEL TANK ASSY 25L	20-12
COIL BRACKET	8-8	DRIVE SHAFT HOUSING GASKET	10-8	FUEL TANK ASSY 25L	20-13
COLLAR 10.2-12-12	13-12	DRIVE SHAFT HOUSING GASKET	24-3-15	FUEL TANK CAP ASSY	20-15
COLLAR 13.1-15.9-22.5	3-16	DRIVE SHAFT SPRING	11A-11	FUSE 20A	9-9
COLLAR 18.2-21.7-30	13-36	DRIVE SHAFT SPRING GUIDE	11A-12	FUSE 20A	23-7
COLLAR 6.1-9-7.4	7-25	DRIVEN PULLEY	4-6	FUSE WIRE ASSY	9-8
COLLAR 6.2-9-12.3	7-24	DUST SEAL	14-7	FUSE WIRE ASSY	24-6-17
COLLAR 6.2-9-7.4	5-28	<E>		<G>	
COLLAR 6.2-9-7.4	8-24	ECU ASSY (25)	8-16-1	GAS SHOCK ABSORBER	13-29
COLLAR 6.2-9-7.4	9-43	ECU ASSY (30)	8-16-2	GASKET	5-43
COLLAR 6.2-9-9.3	5-40	ECU BRACKET ASSY	8-21	GASKET	5-46
COLLAR 6.5-10.5-10	17-2	ECU CORD ASSY	8-27-1	GASKET	6-34
COLLAR 6.5-10.5-9.3	17-19	ECU CORD ASSY	8-27-2	GASKET	10-19
COLLAR 6.5-10.5-9.3	18-3	ELECTRIC STARTER KIT (F)	24-6-1	GASKET	16-35
COLLAR 6.5-10.7-6.5	12-32	ENGINE BASEMENT ASSY	10-1	GASKET	20-25
COLLAR 6.5-10.7-6.5	20A-41	ENGINE BASEMENT GASKET	1-16	GASKET	24-3-7
CONICAL SPRING WASHER 10.5-21-2.3	20A-24	ENGINE BASEMENT GASKET	24-3-13	GASKET	24-3-11
CONNECTING ROD ASSY	2-5	ENGINE BASEMENT SEAL	10-9	GASKET 8.1-15-1	11A-4
CONNECTING ROD BOLT	2-6	ENGINE DROP CABLE L=6m	23B-2	GASKET 8.1-15-1	24-4-2
CONTROL LEVER	21-44	ENGINE SHORT BLOCK KIT	24-2-1	GASKET 8.1-15-1	24-8-2
COOLING HOSE	6-48	ENGINE SHORT BLOCK KIT	24-2-2	GEAR CASE ASSY	11A-1
CO-PILOT DECAL	12-5	E-RING d=10	7-6	GREASE FITTING	12-16
CORD ASSY	20A-18	E-RING d=5	19-5	GREASE FITTING	16-12
CORD ASSY L=6200	22-11	E-RING d=6	21-26	GRIP	12-21
CORD HOLDER	9-46	EXHAUST VALVE	3-20	GRIP	15-4
CORD HOLDER	20A-28	EXHAUST VALVE KIT	3-18	GRIP	20A-31
COTTER	3-22	EXHAUST VALVE STEM SEAL	3-26	GRIP	21-43
COUPLING	14-27	EXTENSION CORD (PTT)	9-61	GRIP PARTS KIT	20A-45
COVER	10-18	EXTENSION CORD (TRIM SENSOR) L=6000	23-57	GROMMET	5-53
COVER	15-20	EXTENSION CORD (TRIM SENSOR) L=6000	23B-11	GROMMET	6-20
COVER ASSY	9-63	EXTENSION CORD L=3000	23-6	GROMMET	9-2
COVER HOOK	16-9	EXTENSION HOUSING	10-34	GROMMET	10-27
CRANKSHAFT ASSY	2-1	EXTENSION HOUSING	24-7-2	GROMMET	10-33
C-RING	14-4	EXTENSION HOUSING KIT (UL)	24-7-1	GROMMET	16-15
C-RING d=18	13-24	<F>		GROMMET	16-16
C-RING d=28	12-36	FILTER	6-63	GROMMET	16-17
CUP	6-61	FILTER	20-21	GROMMET	16-29
CYL BLOCK & CRANKCASE ASSY	1-1	FILTER (INLET)	6-14	GROMMET	17-16
CYLINDER	14-9	FITTING PLATE	23-11	GROMMET	18-13
CYLINDER HEAD ASSY	3-2	FITTING PLATE	23-18	GROMMET	20A-4
CYLINDER HEAD BOLT 8-60	3-32	FITTING PLATE	23-35	GROMMET	20A-17
CYLINDER HEAD COMPLETE 25	3-1-1	FITTING PLATE	23-41	GROMMET	21-35
CYLINDER HEAD COMPLETE 30	3-1-2	FITTING PLATE	23-49	GROMMET 10.2-8	9-64
CYLINDER HEAD COVER ASSY	3-40	FLOAT	6-4	GROMMET 10.4-4	6-17
CYLINDER HEAD COVER GASKET	3-41	FLOAT ARM PIN	6-5	GROMMET 17-2.7	16-14-1
CYLINDER HEAD COVER GASKET	24-3-2	FLOAT VALVE ASSY	6-8	GROMMET 17-2.7	16-14-2
CYLINDER HEAD GASKET	3-31	FLUSHING CONNECTOR	16-30	GROMMET 17-2.7	16-14-3
CYLINDER HEAD GASKET	24-3-5	FLUSHING CONNECTOR CAP	16-32	GROMMET 17-2.7	18-14
CYLINDER PIN (LOWER)	13-21	FLUSHING HOSE	16-33	GROMMET 17-3	17-26
CYLINDER PIN (UPPER)	13-16	FLYWHEEL ASSY	8-1	GROMMET 18-2.5	16-45
<D>		FREE PISTON	14-13	GROMMET 25-15-3	16-13
DAMPER	9-27	FREE THROTTLE DRUM	21-47	GROMMET 8-2.5	9-50
DAMPER	24-6-5	FREE THROTTLE LEVER	21-16	GROUND L=110	12-47
DAMPER (LOWER)	12-38	FREE THROTTLE ROLLER	21-21	GROUND L=130	12-18
DAMPER (UPPER)	12-52	FREE THROTTLE SPRING	21-23	GROUND L=130	13-3
DAMPER (UPPER)	12-53	FRICTION LEVER	20A-30	GROUND L=210	12-17
DAMPER 21-36-5	12-42	FRICTION LEVER ASSY	12-20	GUIDE PLATE GASKET	11A-22
DECAL (LEVER)	22-13	FRICTION PIECE	15-11	GUIDE PLATE GASKET	24-4-10
DECAL (TOHATSU)	22-14	FRICTION PLATE	7-9	GUIDE PLATE GASKET	24-5-7
DECAL SET MFS25C	19-7-1	FRICTION SPRING	7-16	GUIDE PLATE GASKET	24-8-5
DECAL SET MFS30C	19-7-2	FRICTION SPRING	12-64	<H>	
DETENT RETAINER	21-18	FRONT DECAL	19-8	HANGER	1-19
DETENT ROLLER	21-15	FUEL CONNECTOR	20-9	HIGH PRESSURE FUEL FILTER	6-35
DETENT SPRING	21-20	FUEL CONNECTOR	20-10	HOLDER	9-51
DISC 8.5-38-2	12-26	FUEL CONNECTOR (MALE)	16-18	HOLDER	17-13
DISC 8.5-38-2	20A-36	FUEL CONNECTOR MARK	20-8	HOLDING PLATE	5-10
DISTANCE PIECE	12-10	FUEL CONNECTOR PROTECTOR	16-19	HOLDING PLATE	5-17
DOWEL PIN 4-10	11A-24	FUEL COOLER ASSY	6-28	HOOK LEVER	16-4
DOWEL PIN 6-12	1-2	FUEL FEED PUMP ASSY	6-13	HOOK LEVER BUSHING 14-16.5-17.7	16-7
DOWEL PIN 6-12	3-33	FUEL FILTER ASSY	6-60	HOSE	3-52
DOWEL PIN 6-12	5-2	FUEL FILTER BAND	6-50	HOSE	5-22
DOWEL PIN 6-12	10-10	FUEL FILTER RUBBER MOUNT	6-36	HOSE	6-19
DOWEL PIN 8-16	20A-19a	FUEL GAUGE VENT CAP ASSY (25L)	20-14	HOSE	6-27
DRAG LINK ASSY	18-18	FUEL HOSE	5-36	HOSE	6-55
DRAIN BOLT 14-14	10-13	FUEL HOSE	5-56	HOSE	6-56
DRAIN SCREW	6-9	FUEL INJECTOR ASSY	5-12	HOSE	6-70
DRIVE GEAR	21-31	FUEL METER ASSY	23A-5-1	HOSE	6-73
DRIVE PULLEY	4-1	FUEL METER ASSY	23A-5-2	HOSE	10-4
DRIVE SHAFT (L)	11A-13-2	FUEL METER KIT	23B-9-2	HOSE	11A-45
DRIVE SHAFT (S)	11A-13-1	FUEL PICK-UP ASSY W/GAUGE	20-22	HOSE	16-21
DRIVE SHAFT (UL)	11A-13-3	FUEL PUMP ASSY	6-52	HOSE	16-23

HOSE.....	20-6-1	METER DAMPER.....	23-40	O-RING.....	20-20
HOSE.....	20-7-1	METER DAMPER.....	23-48	O-RING 1.5-3.5.....	14-20
HOSE JOINT (WATER-WORKS).....	23-60	METER LEAD WIRE L=2000.....	23-58	O-RING 1.5-6.5.....	14-24
HOUR METER ASSY.....	23-38	MOTOR ASSY.....	14-28	O-RING 1.9-13.....	1-13
HOUR METER ASSY.....	23A-2-1	MOUNT 8.5-14-2.5.....	6-22	O-RING 1.9-31.2.....	5-31
HOUR METER ASSY.....	23A-2-2	MOUNT 8.5-14-2.5.....	16-2	O-RING 1.9-31.2.....	24-3-10
<I>		MOUNT BRACKET.....	12-37	O-RING 1.9-4.8.....	5-6
IDLE EXHAUST PORT COVER.....	10-22	MOUNT HOLDING PLATE (LOWER).....	12-45	O-RING 1.9-6.8.....	6-30
IDLE EXHAUST PORT GASKET.....	10-24	<N>		O-RING 1.9-7.8.....	6-29
IDLE EXHAUST PORT GASKET.....	10-25	NEUTRAL LOCK ARM.....	21-38	O-RING 1.9-9.8.....	5-16
IGNITION COIL W/R-CAP.....	8-34	NEUTRAL LOCK SPRING.....	21-39	O-RING 1.9-9.8.....	14-34
INNER TUBE.....	14-10	NEUTRAL SWITCH.....	16-41	O-RING 2.4-12.3.....	14-8
INSTRUCTION DECAL.....	20A-15	NEUTRAL SWITCH.....	24-6-9	O-RING 2.4-27.7.....	14-15
INSULATOR.....	5-30	NEUTRAL SWITCH (REMOTE CONT).....	22-3	O-RING 2.4-5.8.....	11A-33
INTAKE MANIFOLD ASSY.....	5-1	NEUTRAL SWITCH ACTUATOR.....	16-42	O-RING 2.4-5.8.....	24-4-7
INTAKE SILENCER ASSY.....	5-45	NEUTRAL SWITCH ACTUATOR.....	24-6-10	O-RING 2.4-66.6.....	14-30
INTAKE SILENCER ASSY.....	5-48	NEUTRAL SWITCH BRACKET.....	16-43	O-RING 2.4-9.8.....	14-3
INTAKE SILENCER COVER.....	5-49	NEUTRAL SWITCH BRACKET.....	24-6-18	O-RING 2-10.....	9-5
INTAKE SILENCER GASKET.....	5-51	NIPPLE 6-8-11.....	16-24	O-RING 2-28.5.....	14-12
INTAKE VALVE.....	3-19	NIPPLE 8-6-13.....	5-15	O-RING 2-34.5.....	14-17
INTAKE VALVE KIT.....	3-17	NUT.....	4-4	O-RING 2-43.5.....	14-16
INTAKE VALVE STEM SEAL.....	3-25	NUT.....	5-34	O-RING 2-62.5.....	14-29
INTERFACE CABLE.....	23B-10	NUT.....	6-64	O-RING 3.1-24.4.....	3-47
ISC VALVE.....	9-38	NUT.....	7-22	O-RING 3.1-24.4.....	16-31
<J>		NUT.....	9-21	O-RING 3.1-24.4.....	24-3-3
JOINT.....	5-7	NUT.....	9-40	O-RING 3.5-21.7.....	11A-34
JOINT.....	14-5	NUT.....	9-56	O-RING 3.5-21.7.....	24-4-8
JOINT ASSY (INLET).....	20-2	NUT.....	11A-10	O-RING 3.5-25.7.....	6-53
JOINT ASSY (OUTLET).....	20-3	NUT.....	11A-41	O-RING 3.5-29.7.....	12-35
<K>		NUT.....	12-11	O-RING 3.5-36.....	11A-25
KEY 10-3-7-3.....	4-7	NUT.....	12-90	O-RING 3.5-36.....	24-4-6
KEY 13.4-5-4.....	4-2	NUT.....	13-35	O-RING 3.6-6.5.....	5-13
KEY 19-7-5.....	8-3	NUT.....	14-6	O-RING 3-62.5.....	11B-6
KEY 20-4-6-2.....	11A-16	NUT.....	15-23	O-RING 3-62.5.....	24-4-3
KEY 20-4-6-2.....	24-5-3	NUT.....	21-8	O-RING ϕ 1.9.....	3-30
KEY 20-4-6-2.....	24-8-3	NUT.....	21-33	O-RING ϕ 1.9.....	24-3-12
<L>		NUT.....	23-12	OVERHEAT BUZZER.....	9-48
LEAD WIRE BAND 100.....	8-38	NUT.....	23-19	OVERHEAT BUZZER.....	22-8
LEAD WIRE BAND 200.....	8-33	NUT.....	23-36	<P>	
LOCK NUT 10-P1.25.....	20A-27	NUT.....	23-42	PICK-UP ELBOW ASSY (25L).....	20-18
LOCK PLATE.....	12-54	NUT.....	23-51	PILOT LAMP ASSY.....	16-25
LOCK PLATE.....	12-56	NUT 10-P1.5.....	12-51	PIN.....	11B-15
LOCK WASHER.....	4-5	NUT 12-P1.25.....	13-40	PINION ASSY.....	9-12
LOW PERMEATION HOSE.....	6-58	NUT 18-P1.5.....	8-4	PIPE JOINT.....	6-42
LOW PERMEATION HOSE.....	6-76	NYLON NUT 10-P1.5.....	20A-21	PISTON.....	2-8
LOW PERMEATION HOSE.....	16-47	NYLON NUT 12-P1.25.....	12-43	PISTON PIN.....	2-9
LOW PERMEATION HOSE L=100.....	6-39	NYLON NUT 3/8-24UNF.....	18-19	PISTON PIN CLIP.....	2-10
LOW PERMEATION HOSE L=140.....	6-38	NYLON NUT 4-P0.7.....	11A-47	PISTON REPAIR KIT.....	2-7
LOW PERMEATION HOSE L=1600.....	20-7-2	NYLON NUT 7/8-14.....	12-9	PISTON RING.....	2-12
LOW PERMEATION HOSE L=190.....	6-37	NYLON NUT 8-P1.25.....	12-27	PISTON RING.....	2-13
LOW PERMEATION HOSE L=300.....	6-41	NYLON NUT 8-P1.25.....	20A-37	PISTON RING SET.....	2-11
LOW PERMEATION HOSE L=340.....	6-40	<O>		PISTON RING-OIL.....	2-14
LOW PERMEATION HOSE L=700.....	20-6-2	OIL BULB 12V-1.7W.....	23-15	PISTON ROD ASSY.....	14-11
LOWER UNIT ASSY (L).....	24-1-2	OIL FILLER CAP.....	3-46	PIVOT BOLT.....	12-68
LOWER UNIT ASSY (S).....	24-1-1	OIL FILTER.....	1-7	PLAIN SHAFT BEARING.....	2-2-1
LOWER UNIT ASSY (UL).....	24-1-3	OIL FILTER.....	24-8-6	PLAIN SHAFT BEARING.....	2-2-2
LOWER UNIT GASKET SET.....	24-4-1	OIL FILTER BOLT.....	1-3	PLASTIC RIVET 6.5.....	15-15
<M>		OIL LEVEL GAUGE.....	10-6	PLATE.....	3-36
MAIN SWITCH ASSY.....	16-40	OIL PRESSURE SWITCH.....	9-1	PLATE.....	5-24
MAIN SWITCH ASSY.....	20A-8	OIL PRESSURE SWITCH LEAD WIRE L=160.....	9-3	PLATE.....	6-33
MAIN SWITCH ASSY.....	22-1	OIL PUMP ASSY.....	3-27	PLATE.....	9-41
MAIN SWITCH ASSY.....	24-6-8	OIL SEAL 16-28-6.....	10-7	PLATE.....	10-23
MAIN SWITCH CAP (WATERPROOF).....	20A-11	OIL SEAL 16-28-6.....	24-3-14	PLATE.....	12-30
MAIN SWITCH KEY.....	20A-9-1	OIL SEAL 17-30-9.....	11A-21	PLATE.....	20A-39
MAIN SWITCH KEY.....	20A-9-2	OIL SEAL 17-30-9.....	24-4-4	PLATE.....	21-49
MAIN SWITCH KEY.....	20A-9-3	OIL SEAL 18-28-8.....	11B-7	PLUG.....	8-6
MAIN SWITCH KEY COVERING CAP.....	20A-10	OIL SEAL 18-28-8.....	24-4-5	PLUG.....	8-17
MAIN SWITCH KEY No.301.....	22-2-1	OIL SEAL 18-35-8.....	3-6	PLUG 8-8.....	11A-3
MAIN SWITCH KEY No.302.....	22-2-2	OIL SEAL 18-35-8.....	24-3-4	PLUG CAP W/RESISTANCE.....	8-35
MAIN SWITCH KEY No.303.....	22-2-3	OIL SEAL 35-50-8.....	2-4	PLUNGER ASSY.....	10-2
MAINTENANCE KIT FOR MFS25/30C.....	24-8-1	OIL SEAL 35-50-8.....	24-3-9	POWER HEAD GASKET SET.....	24-3-1
MANUAL VALVE ASSY.....	14-1	OIL SEAL 38-50-8.....	2-3	PRE-COATED BOLT 6-20.....	4-9
MAP SENSOR.....	5-21	OIL SEAL 38-50-8.....	24-3-8	PRE-COATED BOLT 6-20.....	7-20
MAT SENSOR.....	9-49	OIL STRAINER ASSY.....	10-3	PRE-COATED BOLT 6-25.....	8-7
METER BULB 12V-1.7W.....	23-9	ORIFICE.....	6-71	PRE-COATED BOLT 6-30.....	8-9
METER BULB 12V-1.7W.....	23-16	O-RING.....	5-14	PRIMER BULB.....	20-4-1
METER BULB 12V-1.7W.....	23-33	O-RING.....	6-2	PRIMER BULB.....	20-4-2
METER BULB 12V-1.7W.....	23-39	O-RING.....	6-10	PRIMER BULB ASSY.....	20-1-1
METER BULB 12V-1.7W.....	23-46	O-RING.....	6-12	PRIMER BULB ASSY.....	20-1-2
METER BULB CAP.....	23-47	O-RING.....	6-16	PROPELLER ASSY (10").....	11B-21-3
METER DAMPER.....	23-10	O-RING.....	6-62	PROPELLER ASSY (11").....	11B-21-4
METER DAMPER.....	23-17	O-RING.....	9-18	PROPELLER ASSY (12").....	11B-21-5
METER DAMPER.....	23-34	O-RING.....	12-98	PROPELLER ASSY (13").....	11B-21-6

PROPELLER ASSY (14")	11B-21-7	RUBBER MOUNT 11.8-14-1.5	8-22	SPLIT PIN 3-22	11B-26
PROPELLER ASSY (8")	11B-21-1	RUBBER MOUNT 11.8-14-1.5	9-42	SPLIT PIN 3-22	24-8-14
PROPELLER ASSY (9")	11B-21-2	RUBBER MOUNT 8.5-14-2.5	6-23	SPRING	5-39
PROPELLER HARDWARE KIT	11B-22	RUBBER MOUNT RETAINER	12-57	SPRING	11B-16
PROPELLER NUT	11B-25	<S>		SPRING	14-23
PROPELLER SHAFT	11B-13	SAFETY ROPE ϕ 5-1600	23-2	SPRING	15-13
PROPELLER SHAFT HOUSING	11B-3	SCREW	1-15	SPRING PIN	12-60
PROPELLER SHAFT HOUSING ASSY	11B-2	SCREW	3-45	SPRING PIN 3.5-16	13-43
PROTECTOR ϕ 18-130	6-44	SCREW	5-11	SPRING PIN 3-12	11A-31
PROTECTOR ϕ 18-240	6-43	SCREW	6-3	SPRING PIN 3-12	17-25
PROTECTOR ϕ 8-22	8-26	SCREW	6-7	SPRING PIN 3-12	24-7-9
PT ASSY	13-14	SCREW	6-18	SPRING PIN 3-12	24-8-13
PTT SOLENOID SWITCH (A)	9-54	SCREW	6-31	SPRING RETAINER	11B-17
PTT SOLENOID SWITCH (B)	9-55	SCREW	6-32	SPRING SEAT	14-22
PTT SWITCH ASSY	16-46	SCREW	9-15	SPRING WASHER	6-66
PTT SWITCH ASSY	20A-7	SCREW	11A-8	SPRING WASHER	9-20
PTT SWITCH ASSY	22-5	SCREW	11A-48	SPRING WASHER	9-23
PTT SWITCH ASSY BRACKET	16-36	SCREW	13-27	SPRING WASHER	9-57
PTT SWITCH COVER	22-7	SCREW	15-8	SPRING WASHER	23-13
PTT THRUST ROD	13-9	SCREW	15-10	SPRING WASHER	23-20
PULSAR COIL #1	8-10	SCREW	20-23	SPRING WASHER	23-37
PULSAR COIL #2	8-11	SCREW	21-2	SPRING WASHER	23-43
PUMP	14-25	SCREW	21-5	SPRING WASHER	23-50
PUMP CASE (LOWER)	11A-20	SCREW	21-17	STARTER CABLE L=270	9-31
PUMP CASE (UPPER)	11A-17	SCREW	21-19	STARTER CABLE L=270	24-6-13
PUMP CASE GASKET	11A-23	SCREW	21-41	STARTER CASE	7-2
PUMP CASE GASKET	24-4-9	SCREW	22-4	STARTER HANDLE	7-12
PUMP CASE GASKET	24-5-6	SCREW	22-6	STARTER LOCK	7-14
PUMP CASE GASKET	24-8-10	SCREW	23-56	STARTER LOCK CABLE BRACKET	1-17
PUMP CASE LINER	11A-18	SCREW SET	20A-44	STARTER LOCK CAM SPRING	7-17
PUMP CASE LINER	24-5-4	SEAL	10-30	STARTER LOCK SPRING	7-15
PUMP CASE LINER	24-8-9	SEAL L=263	10-29	STARTER LOCK WIRE	7-18
PUSH ROD	11B-19	SEAL RING	18-21	STARTER MOTOR ASSY	9-11
<Q>		SEAL RING 13.8-22-3.7	16-5	STARTER MOTOR ASSY	24-6-2
QUICK-CONNECTOR (MALE)	20-19	SEAL SET	14-2	STARTER MOTOR BAND	9-26
<R>		SEAL WASHER	14-18	STARTER MOTOR BAND	24-6-4
RATCHET	7-5	SETTING PIECE	12-65	STARTER ROPE ϕ 5-1800	7-11
REAR HOUSING	21-36	SETTING PLATE	12-62	STARTER SEAL	7-19
REAR PANEL	21-37	SHIFT ARM	18-2	STARTER SOLENOID	9-52
RECOIL STARTER ASSY	7-1	SHIFT CABLE	20A-3	STARTER SOLENOID	24-6-7
RECTIFIER COMPLETE	9-6	SHIFT DECAL	16-53	STARTER SPRING	7-3
RECTIFIER COMPLETE	23-4	SHIFT DECAL	20A-13	STAY	5-54
RECTIFIER COMPLETE	24-6-16	SHIFT GEAR ASSY	21-29	STAY	6-69
RECTIFIER KIT	23-3	SHIFT LEVER	17-1	STEERING BRACKET	12-83
REEL	7-4	SHIFT LEVER BRACKET	17-5	STEERING BRACKET ASSY	20A-19
REMOTE CONT CABLE STAY	16-52	SHIFT LEVER KIT	20A-50	STEERING HOOK PLATE	18-15
REMOTE CONTROL FITTING ASSY	18-1	SHIFT LEVER ROD	17-7	STEERING SHAFT ASSY	12-29
REMOTE CONTROL HEAD ASSY (RC5A)	21-1-2	SHIFT LEVER ROD	18-6	STOP SWITCH ASSY	16-26
REMOTE CONTROL HEAD ASSY (RC5B)	21-1-1	SHIFT LEVER SHAFT ASSY	17-10	STOP SWITCH ASSY	20A-5
RESERVE TANK	14-31	SHIFT LEVER STOPPER	17-11	STOP SWITCH ASSY	22-9
RETAINER	3-21	SHIFT LEVER STOPPER	17-12	STOP SWITCH DECAL	20A-14
RETAINING RING	20-16	SHIFT POSITION DECAL	22-15	STOP SWITCH DECL	16-28
RETURN SPRING	7-7	SHIFT POSITION SIDE DECAL	22-16	STOP SWITCH LANYARD ASSY	16-27
RETURN SPRING	7-8	SHIFT ROD	17-23	STOP SWITCH LANYARD ASSY	20A-6
REVERSE LOCK	12-66	SHIFT ROD JOINT	17-24	STOP SWITCH LANYARD ASSY	22-10
REVERSE LOCK ARM	12-67	SHIFT UNIT ASSY	20A-49	STOPPER	12-22
REVERSE LOCK LEVER	12-72	SHIM 26.5-34.8-0.1	11B-10-1	STOPPER	12-74
REVERSE LOCK LEVER	13-30	SHIM 26.5-34.8-0.15	11B-10-2	STOPPER	13-32
REVERSE LOCK LEVER GRIP	12-73	SHIM 35-41.9-0.1	11A-28-1	STOPPER	20A-32
REVERSE LOCK LEVER GRIP	13-31	SHIM 35-41.9-0.15	11A-28-2	STUD	3-3
REVERSE LOCK LEVER SPRING	12-81	SHIM 35-41.9-0.3	11A-28-3	STUD	11A-40
REVERSE LOCK LINK	12-80	SHIM 35-41.9-0.5	11A-28-4	STUD	15-3
REVERSE LOCK ROD	12-70	SHOULDER BOLT	12-97	STUD M10-40	20A-20
REVERSE LOCK SPRING (L)	12-82-2	SHOULDER BOLT	13-48	SWIVEL BRACKET	12-15
REVERSE LOCK SPRING (S)	12-82-1	SHOULDER BOLT 6-8	12-75	SWIVEL BRACKET ASSY	13-11
RIGGING BOLT SET	12-87	SNAP	11B-18	SWIVEL BRACKET SHAFT ASSY	12-6
RIGGING BOLT SET	13-37	SNAP PIN	13-10	SWIVEL BRACKET SHAFT ASSY	13-7
RIVET 3-22	12-95	SNAP PIN d=8	17-9	<T>	
ROCKER ARM	3-7	SNAP PIN d=8	17-29	TACHOMETER ASSY	23-8
ROCKER ARM SHAFT	3-10	SNAP PIN d=8	18-9	TACHOMETER KIT	23A-6-1
ROCKER ARM SHAFT	3-11	SOLENOID SWITCH CORD (B) L=150	9-58	TACHOMETER KIT	23A-6-2
ROCKER SHAFT SPRING L=30	3-13	SOLENOID SWITCH CORD (B) L=150	9-59	TACHOMETER KIT	23B-13
ROCKER SHAFT SPRING L=50	3-14	SPACER	21-6	TACHOMETER LEAD WIRE L=6000	23-21
ROLLER	21-10	SPACER 10.5-23-9	20A-25	TACHOMETER W/OIL LAMP	23-14
ROLLER 6.1-14.7-14	19-4	SPACER 6.2-9-15.7	6-24	TAPERED ROLLER BEARING 30205	11B-1
ROLLER BEARING 18-25-2.5	11B-4	SPACER 6.2-9-15.7	16-3	TAPERED ROLLER BEARING 32004	11A-14
ROLLER BEARING 20-27-30	11A-2	SPACER 9.6-19-26.5	18-22	TAPPING SCREW	7-10
ROLLER RETAINER	21-22	SPARK PLUG (DCPR6E)	3-48	TAPPING SCREW 5-16	5-52
ROPE ANCHOR	7-13	SPARK PLUG (DCPR6E)	24-8-15	TAPPING SCREW 6-16	20A-29
RUBBER MOUNT	6-68	SPEEDOMETER KIT (60MPH)	23A-4-1	TAPPING SCREW M6-60	10-31
RUBBER MOUNT (LOWER)	12-39	SPEEDOMETER KIT (60MPH)	23A-4-2	TEE CONNECTOR	23B-7
RUBBER MOUNT (UPPER)	12-49	SPEEDOMETER KIT (60MPH)	23B-8	TERMINAL CAP 13-13-28	9-30
RUBBER MOUNT 11.8-14-1.5	5-26	SPLIT PIN 2-12	12-71	TERMINAL CAP 13-13-28	24-6-12

TERMINAL CAP 8-13-28	9-32	WASHER	9-39	WAVE WASHER 39.5-52-1.2	15-19
TERMINAL CAP 8-13-28	9-60	WASHER	10-17	WAVE WASHER d=14	16-8
TERMINAL CAP 8-13-28	13-28	WASHER	10-32	WIRE COVER	21-32
TERMINAL CAP 8-13-28	24-6-14	WASHER	11A-42	WIRING DIAGRAM DECAL	9-67
TERMINAL CAP 8-18-28	9-33	WASHER	12-12		
TERMINAL CAP 8-18-28	24-6-15	WASHER	12-28		
TERMINAL HOLDER	6-11	WASHER	12-44		
TERMINATOR (FEMALE)	23B-6	WASHER	12-76		
TERMINATOR (MALE)	23B-5	WASHER	12-85		
THERMOSTAT	1-8	WASHER	12-89		
THERMOSTAT CAP	1-9	WASHER	12-89		
THERMOSTAT CAP GASKET	1-10	WASHER	13-34		
THERMOSTAT CAP GASKET	24-3-6	WASHER	13-41		
THROTTLE ARM	21-24	WASHER	15-22		
THROTTLE BODY ASSY	5-37-1	WASHER	18-17		
THROTTLE BODY ASSY	5-37-2	WASHER	20-24		
THROTTLE CAM ASSY	5-38-1	WASHER	20A-22		
THROTTLE CAM ASSY	5-38-2	WASHER	20A-38		
THROTTLE DECAL	15-16	WASHER	21-7		
THROTTLE DECAL	20A-12	WASHER	21-9		
THROTTLE DRUM ASSY	17-18	WASHER	21-13		
THROTTLE FRICTION ARM	21-25	WASHER	21-27		
THROTTLE FRICTION ASSY	20A-48	WASHER	21-40		
THROTTLE LINK ASSY	20A-47	WASHER 10.1-18-2.5	12-55		
THROTTLE ROD	17-22	WASHER 12.5-32-2.5	11B-24		
THROTTLE SHAFT	15-5	WASHER 13.2-21.8-2	3-15		
THROTTLE SHAFT DAMPER	15-6	WASHER 13-34-3	12-41		
THROTTLE SHAFT KIT	20A-46	WASHER 13-34-3	13-39		
THROTTLE SHAFT SUPPORT	15-9	WASHER 14.5-24-1	10-14		
THROTTLE WIRE	15-21	WASHER 14.5-24-1	24-8-12		
THROTTLE WIRE	20A-2	WASHER 18.2-34-1	13-23		
THROTTLE WIRE BRACKET	17-17	WASHER 18-24-1.5	11B-12		
THRUST HOLDER	11B-23	WASHER 19-34-3	8-5		
THRUST PLATE	21-11	WASHER 39-52-1	15-18		
THRUST PLATE (UPPER) 31-50-2	12-34	WASHER 5.3-12-1	5-4		
THRUST ROD	12-13	WASHER 6.5-19-3.2	4-8		
THRUST ROD SPRING	12-14	WASHER 6.5-21-1	5-42		
TILLER HANDLE COVER	20A-16	WASHER 6.5-21-1	6-21		
TILLER HANDLE KIT	20A-1	WASHER 6.5-21-1	16-50		
TILLER HANDLE SUB-ASSY	15-1	WASHER 6.5-21-1	17-3		
TILT STOPPER	12-59	WASHER 6.5-21-1	19-6		
TILT STOPPER GRIP	13-44	WASHER 6.5-23-1.5	13-20		
TILT STOPPER KIT	13-42-1	WASHER 6-16-1.5	5-27		
TILT STOPPER KIT	13-42-2	WASHER 6-16-1.5	7-21-1		
TILT STOPPER SPRING	13-13	WASHER 6-16-1.5	7-21-2		
TILT SWITCH COVER	21-42	WASHER 6-16-1.5	8-19		
TILT SWITCH PLUG	21-45-1	WASHER 6-16-1.5	8-23		
TILT SWITCH PLUG	21-45-2	WASHER 6-16-1.5	9-44		
TIMING BELT	4-10	WASHER 6-16-1.5	11A-36		
TOCS STARTER KIT	23B-1	WASHER 6-16-1.5	12-69		
TOOL KIT	23-1	WASHER 6-16-1.5	12-79		
TOP COWL ASSY	19-1	WASHER 6-16-1.5	16-11		
TOP COWL SEAL	19-3	WASHER 6-16-1.5	17-20		
TOP COWL SUB-ASSY	19-2	WASHER 6-16-1.5	18-4		
TRIM METER ASSY	23-45	WASHER 6-16-1.5	23-54		
TRIM METER KIT	23-44	WASHER 8.1-16-1.5	10-37		
TRIM METER KIT	23A-1-1	WASHER 8.1-16-1.5	24-7-5		
TRIM METER KIT	23A-1-2	WASHER 8.1-20-0.8	12-23		
TRIM METER KIT	23B-9-1	WASHER 8.1-20-0.8	20A-33		
TRIM SENSOR L=1700	23-52	WASHER 8.5-18-1.6	12-78		
TRIM TAB	11A-5	WASHER 8.5-18-1.6	17-8		
TRIM TAB	24-8-7	WASHER 8.5-18-1.6	17-28		
TWIN REMOTE CONTROL KIT	21-50	WASHER 8.5-18-1.6	18-8		
<V>		WASHER 8.5-38-3	12-25		
VALVE ASSY (PRESSURE CHECK)	5-8	WASHER 8.5-38-3	20A-35		
VALVE SEAT	14-19	WASHER 9.6-18-2	18-20		
VALVE SPRING L=35	3-23	WATER PIPE (L)	11A-43-2		
VALVE SPRING SEAT	3-24	WATER PIPE (S)	11A-43-1		
VAPOR SEPARATOR ASSY	6-1	WATER PIPE (UL)	11A-43-3		
VOLTMETER ASSY	23-32	WATER PIPE (UL)	24-7-7		
VOLTMETER ASSY	23A-3-1	WATER PIPE SEAL (LOWER)	11A-19		
VOLTMETER ASSY	23A-3-2	WATER PIPE SEAL (UPPER)	11A-44		
VOLTMETER KIT	23B-9-3	WATER PIPE STOPPER	10-12		
<W>		WATER PUMP GUIDE PLATE	11A-26		
WARNING DECAL	16-51	WATER PUMP GUIDE PLATE	24-5-5		
WASHER	1-6	WATER PUMP GUIDE PLATE	24-8-11		
WASHER	3-29	WATER PUMP IMPELLER	11A-15		
WASHER	3-35	WATER PUMP IMPELLER	24-5-2		
WASHER	5-33	WATER PUMP IMPELLER	24-8-4		
WASHER	6-65	WATER PUMP REPAIR KIT	24-5-1		
WASHER	9-13	WATER STRAINER	11A-7		
WASHER	9-19	WATER STRAINER SET	11A-46		
WASHER	9-24	WATER TEMPERATURE SENSOR	9-4		
		WAVE WASHER	21-46		

INDEX (Parts Number)

1E0-34093-0	23-7a	346-64218-0	11B-15	369-84398-0	10-5	3AC-02210-0	6-39
1H2-31534-0	13-15	346-64219-0	11B-18	394-70260-0	16-18	3AC-02239-0	6-33
309-00131-0	4-7	346-64231-5	11B-23	398-06830-0	16-26	3AC-02409-0	5-48
309-65032-0	9-64	346-64302-5	11A-13-2	398-06830-0	20A-5	3AC-02414-0	5-51
332-60005-2	11A-3	346-64303-5	11A-13-3	398-06972-0	8-14	3AC-02416-0	5-49
332-60006-0	11A-4	346-64303-5	24-7-6	398-62396-1	12-18	3AC-02418-0	5-46
332-60006-0	24-4-2	346-64327-0	11A-11	398-62396-1	13-3	3AC-02501-0	9-41
332-60006-0	24-8-2	346-64328-0	11A-12	398-76083-0	16-42	3AC-03116-0	6-10
332-60103-0	11B-6	346-65013-0	11A-21	398-76083-0	24-6-10	3AC-03169-0	8-17
332-60103-0	24-4-3	346-65013-0	24-4-4	3A0-76079-0	5-28	3AC-03230-0	6-4
332-62101-1	12-96	346-65017-2	11A-20	3A0-76079-0	8-24	3AC-03234-0	6-18
332-62101-1	13-47	346-66037-0	11A-37	3A0-76079-0	9-43	3AC-03235-0	6-2
332-64221-0	11B-16	346-66037-0	24-7-10	3A1-60235-0	11A-46	3AC-03292-0	6-9
332-65022-0	11A-16	346-66321-0	12-70	3A3-06830-0	22-9	3AC-03952-0	5-30
332-65022-0	24-5-3	346-66322-0	12-66	3A3-62396-1	12-47	3AC-04310-0	6-13
332-65022-0	24-8-3	346-66323-1	12-81	3A3-72560-0	22-5	3AC-04313-0	6-17
332-66021-0	11A-33	346-66331-0	12-82-1	3A3-72591-0	22-7	3AC-04319-0	9-50
332-66021-0	24-4-7	346-66334-0	12-22	3A3-76037-0	8-28-1	3AC-04322-0	6-14
332-70201-0	20-11	346-66334-0	12-74	3A3-76037-0	8-28-2	3AC-05019-0	7-12
332Q62102-1	12-94	346-66334-0	13-32	3A3-76037-0	9-10	3AC-05090-1	7-1
334-00131-0	8-3	346-66334-0	20A-32	3A3-76086-1	22-3	3AC-05105-1	7-2
334-65012-0	11A-24	346-67113-0	6-22	3A3-76115-1	22-11	3AC-05207-0	7-18
336-06973-0	13-25	346-67113-0	16-2	3A3-81301-0	21-50	3AC-05258-0	7-17
336-06973-0	23-55	346-67114-1	6-24	3A3-83314-2	21-30	3AC-05913-0	5-52
336-62415-0	11A-25	346-67114-1	16-3	3A3-84307-0	21-20	3AC-06008-1	8-8
336-62415-0	24-4-6	346-67115-0	5-42	3A3-84364-2	21-31	3AC-06071-0	8-10
336-66319-1	12-68	346-67115-0	6-21	3A3-84365-1	21-24	3AC-06123-0	8-2
336-76091-0	8-38	346-67115-0	16-50	3A3-84368-0	21-46	3AC-06133-0	8-26
338-01133-0	5-23	346-67115-0	17-3	3A3-84374-0	21-6	3AC-06135-0	9-51
338-01133-0	6-74	346-67115-0	19-6	3A3-84375-0	21-5	3AC-06302-0	6-68
338-02215-0	6-49	346B64106-5	11B-21-1	3A3-84376-0	21-35	3AC-06469-0	8-34
338-02215-0	6-57	346Q60101-8	11B-3	3A3-84381-0	21-29	3AC-06864-0	8-9
338-02215-0	6-72	346Q61110-5	10-34	3A3-84383-0	21-9	3AC-06901-0	9-35
338-02215-0	16-22	346Q61110-5	24-7-2	3A3-84391-0	21-47	3AC-06919-0	9-63
338-67147-0	16-5	348-65029-1	11A-22	3A3-84398-0	22-17	3AC-06920-0	5-26
338-67163-0	16-45	348-65029-1	24-4-10	3A3-84401-0	21-38	3AC-06920-0	8-22
344-03244-0	6-6	348-65029-1	24-5-7	3A3-84403-0	21-39	3AC-06920-0	9-42
344-67177-1	12-16	348-65029-1	24-8-5	3A3-84404-0	21-43	3AC-06952-0	6-11
344-67177-1	16-12	349-62126-0	12-8	3A3-84406-0	21-49	3AC-06999-0	8-35
345-01111-0	1-2	349-66312-0	12-80	3A3-84407-0	21-40	3AC-07010-1	3-5
345-01111-0	3-33	349-66313-0	12-67	3A3-84421-0	21-10	3AC-07233-0	5-24
345-01111-0	5-2	349B64529-1	11B-21-7	3A3-84422-0	21-11	3AC-07421-0	10-6
345-01111-0	10-10	349Q60100-7	11B-2	3A3-84423-0	21-18	3AC-07435-0	3-49
345-05122-1	13-20	349Q62993-2	12-59	3A3-84424-0	21-21	3AC-07613-0	9-3
345-06915-0	10-21	350-63046-0	15-7	3A3-84425-0	21-23	3AC-09056-1	6-46
345-06915-0	13-26	350-64222-1	11B-17	3A3-84426-0	21-22	3AC-10019-0	6-34
345-61322-2	12-55	350-67105-0	16-7	3A3-84427-0	21-28	3AC-10045-0	4-10
345-62121-1	12-13	350-67154-0	15-15	3A3-84428-0	21-25	3AC-10046-0	6-29
345-62122-2	12-14	353-00132-0	8-4	3A3-84429-0	21-32	3AC-10087-0	6-45
345-63048-0	15-6	353-00133-0	8-5	3A3-84431-0	21-12	3AC-10095-0	6-16
345-65021-0	11A-15	353-06821-0	16-27	3A3-84432-0	21-4	3AC-10098-0	5-8
345-65021-0	24-5-2	353-06821-0	20A-6	3A3-84435-0	21-48	3AC-10099-0	5-9
345-65021-0	24-8-4	353-06821-0	22-10	3A3-84442-0	21-14	3AC-10100-1	5-37-2
345-67117-0	16-14-1	353-61334-0	12-41	3A3-84451-0	21-42	3AC-10104-0	5-43
345-67117-0	16-14-2	353-61334-0	13-39	3A3-84452-0	21-45-1	3AC-10104-0	24-3-11
345-67117-0	16-14-3	353-62415-0	12-35	3A3-84452-0	21-45-2	3AC-10130-0	5-50
345-67117-0	18-14	353-62417-0	12-33	3AA-60108-0	4-9	3AC-10144-0	6-50
346-01032-0	1-10	353-62423-1	12-34	3AA-62106-0	12-93	3AC-10145-0	6-36
346-01032-0	24-3-6	353-63207-0	13-12	3AA-76026-0	16-40	3AC-10150-0	6-1
346-01215-0	10-7	353-72546-0	22-12	3AA-76026-0	24-6-8	3AC-10154-0	6-15
346-01215-0	24-3-14	353-72546-0	23-59-3	3AA-76145-0	9-30	3AC-10161-0	5-15
346-60102-0	11B-4	353-72547-0	23-59-1	3AA-76145-0	24-6-12	3AC-10162-0	5-6
346-60213-0	11A-14	353-72548-0	23-59-2	3AA-83719-0	12-78	3AC-10164-0	6-30
346-60215-0	11B-1	353-76020-3	22-1	3AA-83719-0	17-8	3AC-10169-0	5-10
346-62117-1	12-10	353-76037-0	21-3	3AA-83719-0	17-28	3AC-10175-0	6-28
346-62124-1	12-9	353-76079-0	5-40	3AA-83719-0	18-8	3AC-10200-0	5-5
346-62127-0	12-7	353-84371-0	21-7	3AAQ62105-0	12-91	3AC-10204-0	8-21
346-62127-0	20A-53	353-84388-0	21-15	3AAQ62108-0	12-92	3AC-10211-0	9-38
346-62437-0	12-61	353-84394-0	21-27	3AB-05131-0	7-13	3AC-10214-0	5-21
346-62438-0	12-65	353-84916-0	18-20	3AC-00011-0	2-12	3AC-10215-0	9-49
346-64027-1	11A-10	353-84918-0	18-19	3AC-00012-0	2-13	3AC-10300-1	5-12
346-64032-0	11B-12	361-72539-0	23-21	3AC-00013-0	2-14	3AC-10303-1	5-14
346-64081-0	11A-28-1	369-60206-0	11A-7	3AC-00030-1	2-1	3AC-10304-1	5-13
346-64082-0	11A-28-2	369-62433-1	13-44	3AC-01047-0	8-6	3AC-10320-0	6-67
346-64083-0	11A-28-3	369-64081-1	11B-10-1	3AC-02010-1	5-1	3AC-60111-0	11B-7
346-64084-0	11A-28-4	369-64082-1	11B-10-2	3AC-02012-0	5-31	3AC-60111-0	24-4-5
346-64121-5	11B-25	369-84398-0	6-75	3AC-02012-0	24-3-10	3AC-61182-0	10-27
346-64124-5	11B-24	369-84398-0	8-31	3AC-02203-0	5-36	3AC-61217-0	10-31
346-64211-6	11B-13	369-84398-0	8-32	3AC-02209-0	6-38	3AC-61220-1	10-25

3AC-62004-0	9-46	3AD-02230-0	6-60	3B7-77431-1	14-26	3FW-72410-1	16-33
3AC-62114-0	10-23	3AD-02234-0	6-63	3B7-77433-0	14-24	3FW-84905-0	18-18
3AC-62191-0	12-6	3AD-02235-0	6-62	3B7-83715-2	17-27	3FW-84914-0	18-22
3AC-62439-0	12-62	3AD-02237-0	6-61	3B7-83715-0	18-7	3G9-66136-0	9-5
3AC-62441-0	20A-30	3AD-02409-0	5-45	3B7Q84312-0	21-16	3GF-62004-0	20A-28
3AC-62447-0	12-30	3AD-03116-0	6-12	3B7Q84340-4	21-1-1	3GF-62466-1	13-42-1
3AC-62447-0	20A-39	3AD-04319-0	6-20	3B7Q84343-0	21-44	3GF-63025-0	20A-25
3AC-62450-0	12-20	3AD-06071-0	8-11	3B7Q84366-0	21-37	3GF-63032-0	20A-48
3AC-62466-1	13-42-2	3AD-06101-0	8-1	3B7Q84441-0	21-36	3GF-63062-0	20A-46
3AC-63012-0	12-21	3AD-06133-0	6-44	3BJ-06283-0	7-25	3GF-63067-0	20A-47
3AC-63012-0	20A-31	3AD-06157-0	6-43	3BJ-07615-0	1-7	3GF-63102-0	20A-26
3AC-63201-0	12-63	3AD-06864-0	8-7	3BJ-07615-0	24-8-6	3GF-63193-0	20A-45
3AC-63619-0	12-32	3AD-07010-1	3-4	3BJ-72100-0	23-1	3GF-63201-0	20A-23
3AC-63619-0	20A-41	3AD-10100-1	5-37-1	3C7-01513-2	1-19	3GF-63205-0	20A-44
3AC-63624-0	5-53	3AD-10170-0	6-71	3C7-61338-0	12-42	3GF-63305-0	20A-24
3AC-63727-1	5-39	3AD-62191-0	13-7	3C7-62133-2	13-38	3GF-63310-0	20A-27
3AC-63737-0	5-54	3AD-63749-0	5-38-1	3C7-62139-1	13-40	3GF-63320-0	20A-16
3AC-63749-0	5-38-2	3AD-70200-2	20-1-2	3C7-70050-2	20-14	3GF-63624-0	20A-17
3AC-64215-1	11B-14	3AD-72120-0	13-37	3C7-70113-0	20-21	3GF-65012-0	20A-19a
3AC-66011-1	11A-30	3AD-72638-1	23A-6-1	3C7-70155-0	20-18	3GF-66113-1	17-11
3AC-69000-0	1-17	3AD-77367-0	14-5	3C7-70177-1	20-12	3GF-66158-0	20A-50
3AC-70013-0	6-42	3AE-00001-1	2-8	3C7-70199-0	20-20	3GF-66160-0	20A-49
3AC-70052-1	20-15	3AE-00021-0	2-9	3C7-70211-1	20-4-1	3GF-66198-0	20A-51
3AC-70055-0	20-16	3AE-07203-0	3-23	3C7-70217-0	20-5	3GF-67578-1	20A-13
3AC-70140-0	20-23	3AE-07220-0	3-10	3C7-70220-1	20-2	3GF-70211-1	20-4-2
3AC-70145-0	20-24	3AE-07226-0	3-11	3C7-70224-1	20-3	3GF-70240-1	20-7-2
3AC-70150-0	20-25	3AE-07407-0	2-2-1	3C7-72583-0	9-5-8	3GF-70241-1	20-6-2
3AC-70157-0	20-22	3AE-07408-0	2-2-2	3C8-60217-1	11A-5	3GF-70281-0	20-9
3AC-70177-2	20-13	3AE-07600-0	3-27	3C8-60217-1	24-8-7	3GF-72019-0	20A-12
3AC-72019-0	15-16	3AE-07895-0	3-17	3C8-61302-1	12-39	3GF-72200-0	20A-14
3AC-72028-0	9-67	3AE-07896-0	3-18	3C8-61336-0	12-38	3GF-72524-0	23A-2-2
3AC-72120-0	12-87	3AE-07901-0	3-19	3C8-62104-2	12-95	3GF-72529-0	23A-3-2
3AC-72185-0	19-10	3AE-07902-0	3-20	3C8-62107-0	12-97	3GF-72571-0	23A-1-2
3AC-72200-0	16-28	3AE-07921-0	3-21	3C8-62107-0	13-48	3GF-72596-0	23A-5-2
3AC-72569-0	9-61	3AE-07923-0	3-22	3C8-62396-1	12-17	3GF-72672-0	23A-4-2
3AC-72580-0	9-54	3AE-07935-1	3-7	3C8-62421-1	12-64	3GF-76020-0	20A-8
3AC-72581-0	9-55	3AE-60211-0	11A-2	3C8-64223-1	11B-19	3GF-76175-0	20A-52
3AC-72615-0	16-46	3AEQ60000-2	11A-1	3C8-66032-0	11A-34	3GF-76205-0	20A-10
3AC-72638-1	23A-6-2	3AEQ61191-2	10-11-1	3C8-66032-0	24-4-8	3GF-76217-0	20A-9-1
3AC-76065-2	9-6	3AEQ61192-2	10-11-2	3C8-66116-0	17-12	3GF-76218-0	20A-9-2
3AC-76065-2	23-4	3AEQ61411-1	12-37	3C8-66308-0	5-27	3GF-76219-0	20A-9-3
3AC-76065-2	24-6-16	3AEQ62112-2	12-1	3C8-66308-0	7-21-1	3GF-84339-0	20A-15
3AC-76066-0	9-8	3AEQ62113-2	12-2	3C8-66308-0	7-21-2	3GL-72524-0	23A-2-1
3AC-76066-0	24-6-17	3AEQ62310-2	12-15	3C8-66308-0	8-19	3GL-72529-0	23A-3-1
3AC-76091-0	8-33	3AEQ77211-1	13-1-2	3C8-66308-0	8-23	3GL-72571-0	23A-1-1
3AC-76120-0	9-29	3AEQ77212-2	13-2-2	3C8-66308-0	9-44	3GL-72596-0	23A-5-1
3AC-76120-0	24-6-11	3AFQ77211-1	13-1-1	3C8-66308-0	17-20	3GL-72672-0	23A-4-1
3AC-76160-2	23-3	3AFQ77212-2	13-2-1	3C8-66308-0	18-4	3GR-70250-0	20-10
3AC-76161-0	23-6	3AH-63624-0	20A-4	3C8-66308-0	23-54	3GR-70280-0	20-8
3AC-76171-0	9-48	3AH-72615-0	20A-7	3C8-72583-1	9-59	3GT-35143-0	6-59
3AC-76174-0	6-69	3AH-76119-0	20A-18	3C8-75014-0	9-14	3GT-35143-0	16-48
3AC-76190-0	16-51	3AHQ62000-0	20A-19	3C8-75015-0	9-13	3H6-00024-0	2-10
3AC-77151-1	13-14	3AHQ62010-0	12-29	3C8-75016-0	9-16	3H6-00059-0	2-6
3AC-77173-0	14-18	3AL-02210-0	6-40	3C8-75017-0	9-17	3H6-07205-0	3-24
3AC-77175-0	14-1	3AL-05212-0	12-77	3C8-75018-0	9-18	3H6-07611-0	9-1
3AC-77180-0	14-28	3AL-05254-0	12-75	3C8-75019-0	9-22	3H6-63619-1	17-2
3AC-77361-0	14-9	3AL-60108-0	7-20	3C8-76007-0	9-27	3H6-70200-2	20-1-1
3AC-77363-0	14-10	3AL-66241-1	17-24	3C8-76007-0	24-6-5	3H6-70262-0	16-19
3AC-77365-0	14-11	3AL-66333-0	12-73	3C8-76010-1	9-11	3H6B01031-0	1-9
3AC-77367-0	5-7	3AL-66333-0	13-31	3C8-76010-1	24-6-2	3H8-01013-0	3-32
3AC-77374-0	14-6	3B2-63063-0	15-9	3C8-76015-0	9-12	3H8-04000-1	6-52
3AC-77375-0	14-12	3B2-63104-1	15-3	3C8-76171-0	22-8	3H8-05004-0	7-3
3AC-77376-0	14-14	3B7-06920-0	6-23	3C8-77076-1	13-22-1	3H8-05123-1	7-8
3AC-77377-0	14-13	3B7-60218-1	12-3	3C8-77076-1	13-22-2	3H8-07025-0	3-6
3AC-77382-0	14-7	3B7-60218-1	13-5	3C8-77182-0	14-30	3H8-07025-0	24-3-4
3AC-77383-0	14-17	3B7-61017-3	10-15	3C8-77213-0	13-8	3H8-07225-0	3-13
3AC-77384-0	14-8	3B7-65014-0	11A-19	3C8-77216-0	13-46	3H8-07229-0	3-14
3AC-77392-0	14-16	3B7-72201-0	23-2	3C8-77217-0	13-45	3H8-07237-0	3-9
3AC-77398-0	14-15	3B7-72530-2	23-8	3E0-70270-0	20-19	3H8-07239-0	3-16
3AC-77453-0	14-19	3B7-72655-0	23-34	3E0-72524-0	23-38	3H8-07636-0	1-3
3AC-77454-0	14-22	3B7-72655-0	23-40	3E0-72529-0	23-32	3H8-10062-2	4-6
3AC-87121-1	24-3-1	3B7-72655-0	23-48	3E0-77163-0	14-27	3H8-10066-0	4-8
3ACB01020-0	3-40	3B7-72656-0	23-10	3E0-84917-0	18-23	3H8-62415-0	6-53
3ACB10143-0	6-35	3B7-72656-0	23-17	3F3-03232-0	6-5	3H8-72049-0	12-5
3ACQ61208-0	10-22	3B7-72657-0	23-33	3F3-67213-1	10-29	3H8-76040-0	9-52
3ACQ63005-1	15-1	3B7-72657-0	23-39	3F3-72616-1	16-35	3H8-76040-0	24-6-7
3ACQ77208-2	13-11	3B7-72658-0	23-15	3F3-76042-2	7-22	3KY-07612-0	9-2
3ACQ84330-1	21-1-2	3B7-72659-0	23-9	3F3-76217-0	22-2-1	3KY-67117-0	16-15
3AD-01005-1	3-31	3B7-72659-0	23-16	3F3-76218-0	22-2-2	3KY-67531-0	19-8
3AD-01005-1	24-3-5	3B7-72661-0	23-11	3F3-76219-0	22-2-3	3KY-72523-0	23B-9-1
3AD-02203-0	5-56	3B7-72661-0	23-18	3F3-84908-0	18-2-1	3KY-72531-0	23B-9-3
3AD-02209-0	6-37	3B7-72662-0	23-35	3F5-87123-0	2-11	3KY-72573-0	23B-11
3AD-02210-0	6-41	3B7-72664-0	23-41	3F5-87130-0	2-7	3KY-72600-0	23B-9-2

3KY-72618-0	16-29	3NW-10205-0	8-27-1	3RO-66308-0	16-11	3TI-72405-0	23-60
3KY-72637-0	23B-1	3NW-63600-0	15-21	3RO-66311-0	13-30	3TI-72571-0	23-45
3KY-72638-0	23B-13	3NW-63624-0	16-16	3RO-66332-0	12-82-2	3TI-72573-0	23-57
3KY-72672-0	23B-8	3NW-66134-0	17-7	3RO-67116-0	10-9	3TI-72653-0	23-47
3KY-76079-0	17-19	3NW-87801-0	19-7-1	3RO-67517-0	19-4	3TI-72659-0	23-46
3KY-76079-0	18-3	3NWB01000-0	3-1-1	3RO-71015-1	3-46	3TI-72665-0	23-49
3KY-76120-0	23B-3	3NWB87090-1	24-2-1	3RO-72180-0	19-9	3T4-06972-1	3-43
3KY-76131-0	23B-2	3PO-01143-0	1-12	3RO-72525-2	23-44	3T4-06972-1	6-26
3KY-76132-0	23B-12	3PO-60218-0	1-14	3RO-72537-1	23-58	3T4-06972-1	8-20
3KY-76151-0	23B-7	3PO-60218-0	24-8-8	3RO-76009-0	9-26	3T5-06437-0	20A-29
3KY-76152-0	23B-6	3PO-66233-0	10-37	3RO-76009-0	24-6-4	3T5-10046-0	1-13
3KY-76153-0	23B-5	3PO-66233-0	24-7-5	3RO-77075-0	13-17	3T5-10086-0	6-47
3KY-77071-0	13-16	3PO-66311-0	12-72	3RO-77076-0	13-18	3T5-10131-0	4-2
3KY-77101-0	13-21	3PA-72181-1	7-28-2	3RO-77105-0	13-36	3T5-10162-0	5-16
3M2-66226-0	17-26	3PR-06972-0	5-20	3RO-77112-0	13-23	3T5-10169-0	5-17
3N5-84331-0	22-13	3PR-06972-0	8-13	3RO-77118-0	13-9	3T5-76022-0	20A-11
3N5-84333-0	22-14	3PR-06972-0	8-37	3RO-77159-0	14-32	3T5-76247-0	9-9
3N5-84336-0	22-15	3RO-00040-1	2-5	3RO-77165-0	14-31	3T5-76247-0	23-7
3N5-84465-0	22-16	3RO-00121-0	2-4	3RO-77167-0	14-29	3T5-84398-0	8-29
3N8-72640-1	23-14	3RO-00121-0	24-3-9	3RO-77168-0	14-33	3T5-84398-0	8-30
3NW-01030-0	1-8	3RO-00122-0	2-3	3RO-77169-0	14-34	3T5-84398-0	9-36
3NV-04055-0	6-76	3RO-00122-0	24-3-8	3RO-77177-0	14-3	3V1-63035-1	15-11
3NV-06401-0	8-16-2	3RO-01024-0	3-41	3RO-77409-0	14-2	3V1-63036-0	15-13
3NW-10205-1	8-27-2	3RO-01024-0	24-3-2	3RO-77430-0	14-25	3V1-63077-0	15-12
3NV-61212-0	10-33	3RO-01094-0	3-36	3RO-77451-0	14-20	3V1-66145-0	17-13
3NV-62415-0	12-98	3RO-01113-1	1-4	3RO-77455-0	14-23	3V2-07620-0	10-2
3NV-63508-0	17-17	3RO-01303-0	1-16	3RO-77457-0	14-21	3V2-60001-0	13-33
3NV-63600-0	20A-2	3RO-01303-0	24-3-13	3RO-87321-1	24-4-1	3Y0-76145-0	9-33
3NV-63617-0	17-22	3RO-02095-0	5-3	3RO-87322-0	24-5-1	3Y0-76145-0	24-6-15
3NV-63621-0	17-16	3RO-02112-0	5-4	3RO-87326-0	11B-22	3Y1-76145-0	9-32
3NV-63622-0	17-18	3RO-06303-1	7-24	3ROB64518-0	11B-21-2	3Y1-76145-0	9-60
3NV-63624-0	16-17	3RO-07238-0	3-8	3ROB64521-0	11B-21-3	3Y1-76145-0	13-28
3NV-63628-0	16-38	3RO-07422-0	3-47	3ROB64523-0	11B-21-4	3Y1-76145-0	24-6-14
3NV-64010-0	11B-9	3RO-07422-0	16-31	3ROB64525-0	11B-21-5	3Y3-66110-0	17-1
3NV-64020-0	11A-9	3RO-07422-0	24-3-3	3ROB64527-0	11B-21-6	3Y9-72514-0	9-4
3NV-64030-0	11B-11	3RO-07431-0	3-44	3ROQ61028-0	10-18	3Z4-72574-0	23-52
3NV-65210-0	6-48	3RO-07639-0	3-30	3ROQ61342-0	12-45	3Z5-77171-0	14-4
3NV-66012-0	11A-29-1	3RO-07639-0	24-3-12	3ROQ77601-2	13-29	910103-0525	21-34
3NV-66013-0	11A-29-2	3RO-07737-1	3-50	3R3-01144-0	24-3-7	910103-0612	1-18
3NV-66014-0	11A-29-3	3RO-07737-1	3-51	3R3-03239-0	6-8	910103-0612	13-19
3NV-66014-0	24-7-8	3RO-10060-0	4-1	3R3-05003-0	7-5	910103-0616	8-18
3NV-66122-0	18-2	3RO-10063-0	4-3	3R3-05006-0	7-9	910103-0620	5-29
3NV-66130-0	17-10	3RO-10068-0	4-4	3R3-05007-1	7-16	910103-0620	7-26
3NV-66134-0	18-6	3RO-10069-0	4-5	3R3-05011-0	7-6	910103-0620	8-25
3NV-66196-0	20A-3	3RO-61012-0	10-8	3R3-05012-0	7-7	910103-0620	9-45
3NV-67141-0	16-4	3RO-61012-0	24-3-15	3R3-05013-0	7-11	910103-0620	17-21
3NV-67142-0	16-9	3RO-61017-1	10-16	3R3-05106-0	7-4	910103-0620	23-53
3NV-67501-0	19-3	3RO-61029-0	10-19	3R3-05216-0	7-15	910103-0625	5-41
3NV-67503-0	7-19	3RO-61207-0	10-24	3R3-05252-0	7-14	910103-0625	7-27
3NV-67578-0	16-53	3RO-61301-1	12-49	3R3-06308-0	7-23	910103-0630	6-25
3NV-72181-0	7-28-1	3RO-61307-0	12-50	3R3-07204-0	3-25	910103-1030	18-16
3NV-72617-0	16-36	3RO-61312-1	12-57	3R3-07206-0	3-26	910103-5512	8-12
3NV-76080-0	16-41	3RO-61321-0	12-40	3R3-07227-0	3-15	910103-5610	9-53
3NV-76080-0	24-6-9	3RO-61323-0	12-54	3R3-07406-0	10-14	910103-5612	5-55
3NV-76081-0	16-43	3RO-61324-0	12-43	3R3-07406-0	24-8-12	910103-5612	8-15
3NV-76081-0	24-6-18	3RO-61333-0	12-52	3R3-07705-1	10-13	910103-5612	9-34
3NV-76133-0	23B-10	3RO-61335-0	12-56	3R3-07710-1	10-3	910103-5612	12-19
3NV-76300-0	24-6-1	3RO-61337-1	12-53	3R3-62094-2	12-84	910103-5612	12-48
3NV-83732-0	18-13	3RO-62473-0	13-13	3R3-62443-0	12-23	910103-5612	13-4
3NV-83734-0	18-11	3RO-64301-0	11A-13-1	3R3-62443-0	20A-33	910103-5616	5-18
3NV-83830-0	18-15	3RO-65011-0	11A-18	3R3-62445-0	12-24	910103-5616	5-25
3NV-83880-1	18-1	3RO-65011-0	24-5-4	3R3-62445-0	20A-34	910103-5616	6-51
3NV-87500-0	24-8-1	3RO-65011-0	24-8-9	3R3-62448-1	12-25	910103-5616	9-65
3NV-87801-0	19-7-2	3RO-65016-0	11A-17	3R3-62448-1	20A-35	910103-5616	12-31
3NVB01000-0	3-1-2	3RO-65018-0	11A-23	3R3-62449-0	12-26	910103-5616	20A-40
3NVB01001-0	3-2	3RO-65018-0	24-4-9	3R3-62449-0	20A-36	910103-5620	5-47
3NVB01100-0	1-1	3RO-65018-0	24-5-6	3R3-63012-0	15-4	910103-5620	8-36
3NVB01300-0	10-1	3RO-65018-0	24-8-10	3R3-63041-0	15-5	910103-5620	9-66
3NVB87090-1	24-2-2	3RO-65025-0	11A-26	3R3-63102-0	15-17	910103-5620	11A-6
3NVQ61210-0	10-28	3RO-65025-0	24-5-5	3R3-63107-0	15-20	910103-5620	18-5
3NVQ63000-1	20A-1	3RO-65025-0	24-8-11	3R3-63108-0	15-18	910103-5625	5-19
3NVQ67100-0	16-1	3RO-65100-0	11A-43-1	3R3-63109-0	15-19	910103-5625	5-35
3NVQ67480-0	17-5	3RO-65110-0	11A-43-2	3R3-67162-0	16-13	910103-5625	5-44
3NVQ67483-0	16-52	3RO-65120-0	11A-43-3	3R3-71040-0	16-25	910103-5625	6-54
3NVQ67640-0	19-2	3RO-65120-0	24-7-7	3R3-76141-0	9-31	910103-5625	9-7
3NVQ67645-0	19-1	3RO-65206-0	11A-44	3R3-76141-0	24-6-13	910103-5625	9-37
3NVQ87301-0	24-1-1	3RO-65207-0	10-12	3R3Q62001-0	12-83	910103-5625	9-47
3NVQ87302-0	24-1-2	3RO-66031-0	11A-32	3SA-05913-0	7-10	910103-5625	23-5
3NVQ87304-0	24-1-3	3RO-66126-0	18-10	3TI-01138-0	16-24	910103-5630	12-4
3NVQ87314-0	24-7-1	3RO-66211-0	17-23	3TI-07737-1	16-34	910103-5630	13-6
3NW-04055-0	6-58	3RO-66308-0	11A-36	3TI-61213-0	10-30	910103-5820	9-28
3NW-04055-0	16-47	3RO-66308-0	12-69	3TI-72403-0	16-30	910103-5820	24-6-6
3NW-06401-0	8-16-1	3RO-66308-0	12-79	3TI-72404-0	16-32	910103-5830	9-25

910103-5830	24-6-3	940103-0600	5-33
910121-0612	3-37	940103-0600	9-19
910124-5635	3-12	940103-0600	9-39
9101E3-0612	16-10	940103-0600	15-22
9101E3-0620	12-58	940103-0800	6-65
9101E3-0625	15-14	940103-0800	12-76
9101E3-0625	17-4	940103-0800	21-13
9101E3-0630	16-49	940103-1000	18-17
9101E3-5612	11A-35	9401E3-0600	1-6
9101E3-5612	17-14	9401E3-0600	3-29
9101E3-5612	17-15	9401E3-0600	3-35
9101E3-5616	16-37	9401E3-0600	10-32
9101E3-5616	16-39	9401E3-0600	12-12
9101E3-5616	16-44	9401E3-0600	13-34
9101E3-5616	17-6	9401E3-0800	10-17
9101E3-5616	18-12	9401E3-0800	11A-42
9101E3-5616	24-6-19	9401E3-0800	12-28
9101E3-5618	10-20	9401E3-0800	12-89
9101E3-5620	10-26	9401E3-0800	20A-38
9101E3-5620	12-46	9401E3-1000	12-85
9101E3-5630	1-11	9401E3-1000	20A-22
9101E3-5630	16-20	9401E3-1200	13-41
9101E3-5630	16-54	940221-0500	9-24
9101E3-5652	11A-27	9402E3-1200	12-44
9101E3-5830	11B-8	941303-0400	23-37
9101F4-0645	3-28	941303-0400	23-43
9101F4-5630	3-42	941303-0400	23-50
9101F4-5820	1-20	941303-0500	23-13
9153E3-0830	11A-40	941303-0500	23-20
9153E3-1040	20A-20	941303-0600	9-20
9153F4-0635	3-3	941303-0600	9-57
9161E3-0835	10-35	941303-0800	6-66
9161E3-0835	24-7-3	941321-0500	9-23
9161E3-0840	11A-38	941403-1400	16-8
9161E3-0845	10-36	945103-1800	13-24
9161E3-0845	11A-39	945103-2800	12-36
9161E3-0845	24-7-4	945303-0500	19-5
9161E3-0885	12-88	945303-0600	21-26
9161F4-0653	3-34	951403-0312	17-25
9161F4-0653	5-32	951403-0312	24-8-13
9161F9-0640	1-5	951403-0640	12-60
921503-0206	22-6	951403-3516	13-43
921503-0406	21-17	951407-0312	11A-31
921503-0408	6-7	951407-0312	24-7-9
921503-0410	5-11	951503-0212	12-71
921503-0430	11A-48	951503-0322	11B-26
921503-0510	21-41	951503-0322	24-8-14
921503-0530	1-15	951603-0800	17-9
921503-5316	22-4	951603-0800	17-29
921503-5612	13-27	951603-0800	18-9
921503-5612	23-56	951603-1000	13-10
921503-6410	6-31	9601-0-6205	11B-5
921503-6416	6-3	965002-0803	11B-20
921521-0508	3-45	9701-1-1103	3-48
921521-6408	9-15	9701-1-1103	24-8-15
9215E3-0612	15-10	98AB-30-300	6-19
921603-0512	21-2	98AB-30-540	6-27
921603-0518	21-19	98AB-50-040	6-70
921803-0525	15-8	98AB-50-370	6-55
9218E3-0620	11A-8	98AB-50-370	16-21
921903-0635	6-32	98AB-50-600	6-56
930103-0500	21-33	98AB-701600	20-7-1
930103-0500	23-12	98AB-70-700	20-6-1
930103-0500	23-19	98AH-95-220	10-4
930103-0600	5-34	98AL-40-110	5-22
930103-0600	9-40	98AL-40-620	6-73
930103-0600	9-56	98AM120-015	11A-45
930103-0600	15-23	98AM120-290	3-52
930103-0600	21-8	98AR-50-480	16-23
930103-0800	6-64		
930103-1000	12-51		
9301E3-0600	12-11		
9301E3-0600	13-35		
9301E3-0800	11A-41		
9301E3-0800	12-90		
930203-0400	23-36		
930203-0400	23-42		
930203-0400	23-51		
930203-0600	9-21		
930403-0400	11A-47		
930403-0800	12-27		
930403-0800	20A-37		
930403-1000	20A-21		

Note

Note

Note



TOHATSU CORPORATION

**Address : 5-4,3-chome,Azusawa,Itabashi-ku,
TOKYO,174-0051 JAPAN**

Phone : TOKYO (03)3966-3117

FAX : TOKYO (03)3966-0090

Website : www.tohatsu.co.jp

トーハツ船外機
パーツ カタログ

**2017
PARTS CATALOG**

**MFS 25C
30C**

本 社 〒174-0051 東京都板橋区小豆沢3-5-4 03(3966)3116
マリン九州 〒812-0892 福岡市博多区東那珂2-10-55 092(411)8770
マリン関西 〒530-0043 大阪市北区天満1-8-27 06(6358)2971
マリン関東 〒174-0051 東京都板橋区小豆沢3-5-4 03(3966)2222